



**KEMENTERIAN KESEHATAN REPUBLIK INDONESIA
DIREKTORAT JENDERAL KEFARMASIAN DAN ALAT KESEHATAN**

Jalan H.R. Rasuna Said Blok X-5 Kavling 4 - 9 Jakarta 12950
Telepon : (021) 5201590 Pesawat 2029, 8011
Faksimile : (021) 52964838 Kotak Pos : 203



Berdasarkan Peraturan Menteri Kesehatan R.I Nomor 62 Tahun 2017 Tentang Izin Edar Alat Kesehatan, Alat Kesehatan Diagnostik In Vitro Dan Perbekalan Kesehatan Rumah Tangga dengan ini diberikan persetujuan untuk diedarkan dengan :

NOMOR IZIN EDAR

ALAT KESEHATAN

KEMENKES RI AKD 10902710841

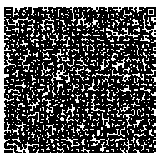
Nama Dagang / Merek : **CHITOSE Nursing Bed**
Kelompok / Kelas Resiko : Non Elektromedik Non Steril / A
Kategori Produk : Peralatan Rumah Sakit Umum dan Perorangan
Sub Kategori : Peralatan Rumah Sakit Umum dan Perorangan Terapetik
Jenis Produk : Manual adjustable hospital bed.
Tipe / Ukuran : Optimus 3M
Kemasan : -
Nama Produsen / Pabrikan : PT. CHITOSE INTERNASIONAL TBK, Jawa Barat
Nama Pendaftar : PT. INDOMEDIK NIAGA PERKASA, DKI Jakarta
Atas dasar lisensi dari : -

Ketentuan

1. Persetujuan izin edar berlaku sampai dengan 31 Desember 2025.
2. Wajib menyampaikan laporan berkala dan laporan jika ada kejadian yang tidak diinginkan akibat penggunaan Alat Kesehatan tersebut di atas sesuai ketentuan berlaku.
3. Izin edar ini merupakan persetujuan perpanjangan dari Nomor Izin Edar Alat Kesehatan KEMENKES RI AKD 10902710841 tanggal 20 November 2017. Dengan demikian izin edar sebelumnya dinyatakan tidak berlaku.
4. Produsen hanya boleh menyalurkan produknya melalui Penyalur Alat Kesehatan (PAK).
5. Apabila dikemudian hari ada pihak lain yang berhak atas merek dan/atau keagenan produk tersebut, pendaftar bersedia mengembalikan izin edar.
6. Penandaan dan informasi produk yang terlampir merupakan bagian yang tidak terpisahkan dari persetujuan izin edar ini.
7. Apabila di kemudian hari terdapat kekeliruan, maka persetujuan izin edar ini akan ditinjau kembali.

Jakarta, 13 Mei 2022

Ditandatangani Secara Elektronik Oleh :
a.n Direktur Jenderal
Direktur Produksi dan Distribusi Alat Kesehatan
Ir. Sodikin Sadek, M.Kes
NIP. 19621203 198603 1 004



Chitose[®]
Innovation by your inspiration

Nursing Bed

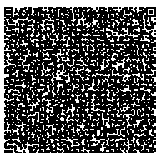
Model : Optimus 3M



Didistribusikan Oleh:
PT. INDOMEDIK NIAGA PERKASA
Jl. Raya Kebayoran Lama No.35 RT 008 RW 001,
Kel. Sukabumi Selatan, Kec. Kebon Jeruk, Jakarta Barat

DKI Jakarta
Diproduksi:
PT. CHITOSE INTERNASIONAL Tbk
Jl. Industri III No. 5 RT.01 RW.08
Kel. Utama Kec. Cimahi Selatan
Kota Cimahi Jawa Barat 40533
Kemenkes RI AKD 10902710841

Serial Number :



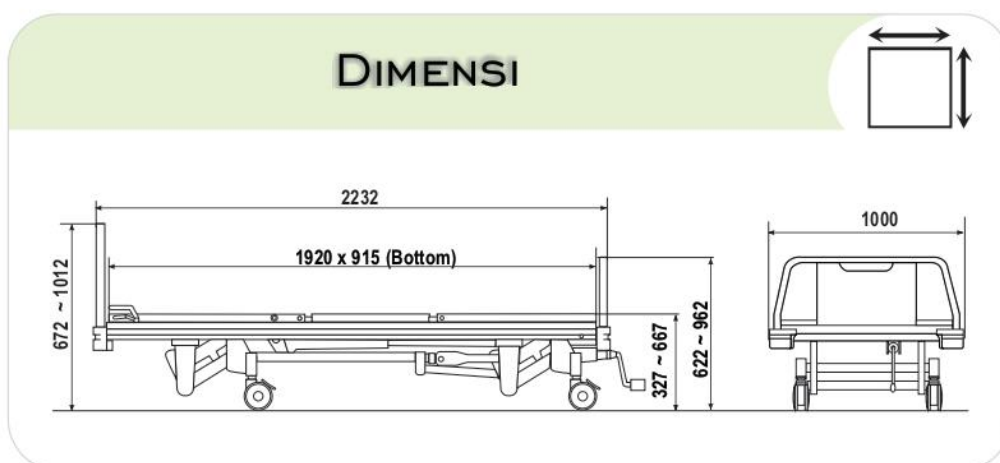


BED TYPE OPTIMUS 3 M (3 CRANK MANUAL)

- » Sistem Pengoperasian : 3 Crank ~ 4 Bottom Hi-Lo Gatchi Bed Assy
- » Posisi :
 - Punggung : Pengoperasian secara manual dengan crank (kemiringan 0 ~ 80 derajat)
 - Kaki : Pengoperasian secara manual dengan crank (kemiringan 0 ~ 36.5 derajat)
 - Tinggi - Rendah : Pengoperasian secara manual dengan crank
- » Dimensi :
 - Panjang Total : 2232 mm (sudah termasuk dimensi H/F Board)
 - Lebar Total : 1000 mm
 - Tinggi Total 1 : 672 - 1012 mm (dari lantai ke Head Board)
 - Tinggi Total 2 : 622 - 962 mm (dari lantai ke Foot Board)
 - Tinggi Ranjang : 327 - 667 mm (dari lantai)
 - Lebar Ranjang : 915 mm (Lebar Bottom)
 - Panjang Ranjang : 1920 mm (Panjang Bottom)
 - Total Bottom : 4 Set Bottom (A, B, C dan Center Bottom)
- » Caster :
 - Dimensi : dia 125 mm (Sunny Caster)
 - Sistem Kunci : Double Lock Caster
- » Material :
 - Frame : Besi dilapisi dengan powder coating
 - Bottom : Besi dilapisi dengan powder coating
 - H/F Board : Plastik PP
 - Side Bumper : PP Extrusion
- » Berat Ranjang : 100 Kg (Kurang Lebih)
- » Kapasitas Beban : 400 Kg (Kondisi Statis) dan 170 Kg (Kondisi Dinamis)
- » Dimensi Pengepakan : 2350 mm (P) x 975 mm (L) x 170 mm (T)
- » Finishing : Powder Coating Abu-Abu
- » Keunggulan :
 - Desain sederhana, tanpa sudut tajam (permukaan halus)
 - Mekanisme pengoperasian crank yang mudah
 - Kokoh namun ringan, anti karat
 - Roda yang mudah digerakkan dan dipindah posisikan
- » Aksesoris Ranjang : Tiang Infus dan Side Rail (MB11/MB12/FSR 001)

Didistribusikan Oleh:
 PT. INDOMEDIK NIAGA PERKASA
 Jl. Raya Kebayoran Lama No.35 RT 008 RW 001, Kel. Sukabumi Selatan,
 Kec. Kebon Jeruk, Jakarta Barat - DKI Jakarta

Diproduksi:
 PT. CHITOSE INTERNASIONAL Tbk
 Jl. Industri III No. 5 RT.01 RW.08
 Kel. Utama Kec. Cimahi Selatan Kota Cimahi Jawa Barat 40533
 Kemenkes RI AKD 10902710841



Chitose[®]

CREATIVE SPACE GEAR

