

Berdasarkan Peraturan Menteri Kesehatan R.I Nomor 62 Tahun 2017 Tentang Izin Edar Alat Kesehatan, Alat Kesehatan Diagnostik In Vitro Dan Perbekalan Kesehatan Rumah Tangga dengan ini diberikan persetujuan untuk diedarkan dengan :

NOMOR IZIN EDAR

ALAT KESEHATAN

KEMENKES RI AKD 10902810187

Nama Dagang / Merek : **CHITOSE Nursing Bed Optimus 3M D4**
Kelompok / Kelas Resiko : Non Elektromedik Non Steril / A
Kategori Produk : Peralatan Rumah Sakit Umum dan Perorangan
Sub Kategori : Peralatan Rumah Sakit Umum dan Perorangan Terapetik
Jenis Produk : Manual adjustable hospital bed.
Tipe / Ukuran : Optimus 3M D4
Kemasan : Unit
Nama Produsen / Pabrikan : PT CHITOSE INTERNASIONAL TBK, Jawa Barat
Nama Pendaftar : PT INDOMEDIK NIAGA PERKASA, DKI Jakarta
Atas dasar lisensi dari : -

Ketentuan

1. Persetujuan izin edar berlaku sampai dengan 31 Desember 2025.
2. Wajib menyampaikan laporan berkala dan laporan jika ada kejadian yang tidak diinginkan akibat penggunaan Alat Kesehatan tersebut di atas sesuai ketentuan berlaku.
3. Izin edar ini merupakan persetujuan perpanjangan dengan perubahan alamat distributor dari Nomor Izin Edar Alat Kesehatan KEMENKES RI AKD 10902810187 tanggal 29 November 2019. Dengan demikian izin edar sebelumnya dinyatakan tidak berlaku.
4. Produsen hanya boleh menyalurkan produknya melalui Penyalur Alat Kesehatan (PAK).
5. Apabila dikemudian hari ada pihak lain yang berhak atas merek dan/atau keagenan produk tersebut, pendaftar bersedia mengembalikan izin edar.
6. Penandaan dan informasi produk yang terlampir merupakan bagian yang tidak terpisahkan dari persetujuan izin edar ini.
7. Apabila di kemudian hari terdapat kekeliruan, maka persetujuan izin edar ini akan ditinjau kembali.

Jakarta, 05 November 2024



Ditandatangani Secara Elektronik Oleh :

a.n Menteri Kesehatan
Direktur Jenderal
Kefarmasian dan Alat Kesehatan

Dr. Dra. L. Rizka Andalusia, Apt., M.Pharm., MARS
NIP. 19680226 199403 2 004



Kementerian Kesehatan tidak menerima suap dan/atau gratifikasi dalam bentuk apapun. Jika terdapat potensi suap atau gratifikasi silahkan laporkan melalui HALO KEMENKES 1500567 dan <https://wbs.kemkes.go.id>. Untuk verifikasi keaslian tanda tangan elektronik, silahkan unggah Dokumen pada laman <https://tte.kominfo.go.id/verifyPDF>.

LAMPIRAN**NOMOR IZIN EDAR
ALAT KESEHATAN
KEMENKES RI AKD 10902810187**

No.	Deskripsi	Tipe / Kode
1	TIANG INFUS	
2	SIDE RAIL	

Dengan ketentuan bahwa izin edar tersebut hanya berlaku untuk deskripsi dan tipe / kode produk yang tercantum dalam lampiran ini

Jakarta, 05 November 2024

Ditandatangani Secara Elektronik Oleh :



a.n Menteri Kesehatan
Direktur Jenderal
Kefarmasian dan Alat Kesehatan

Dr. Dra. L. Rizka Andalusia, Apt., M.Pharm., MARS
NIP. 19680226 199403 2 004

Kementerian Kesehatan tidak menerima suap dan/atau gratifikasi dalam bentuk apapun. Jika terdapat potensi suap atau gratifikasi silahkan laporkan melalui HALO KEMENKES 1500567 dan <https://wbs.kemkes.go.id>. Untuk verifikasi keaslian tanda tangan elektronik, silahkan unggah Dokumen pada laman <https://tte.kominfo.go.id/verifyPDF>.



Health Therapy Product



BED Type **OPTIMUS 3 M D4**

Praktis
Nyaman
Kuat
Aman
Bersih
&
Tenang

ACCESSORIES BED

FSR-001 (POLOZING WIDE RAIL)



Chitose[®]

CREATIVE SPACE GEAR

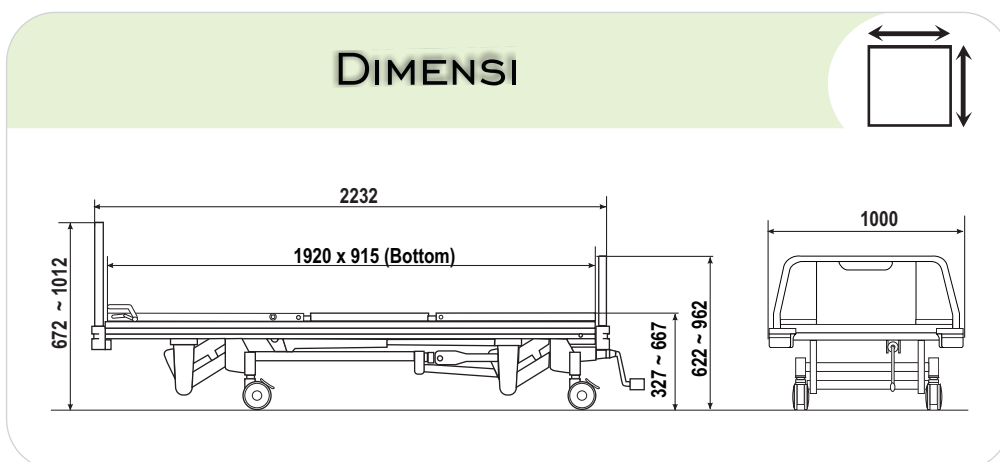
www.chitose-indonesia.com
marketing@chitose-indonesia.com





BED TYPE OPTIMUS 3 M D4 (3 CRANK MANUAL)

- » Sistem Pengoperasian : 3 Crank ~ 4 Bottom Hi-Lo Gatchi Bed Assy
- » Posisi :
 - Punggung : Pengoperasian secara manual dengan crank (kemiringan 0 ~ 80 derajat)
 - Kaki : Pengoperasian secara manual dengan crank (kemiringan 0 ~ 36.5 derajat)
 - Tinggi - Rendah : Pengoperasian secara manual dengan crank
- » Dimensi :
 - Panjang Total : 2232 mm (sudah termasuk dimensi H/F Board)
 - Lebar Total : 1000 mm
 - Tinggi Total 1 : 672 - 1012 mm (dari lantai ke Head Board)
 - Tinggi Total 2 : 622 - 962 mm (dari lantai ke Foot Board)
 - Tinggi Ranjang : 327 - 667 mm (dari lantai)
 - Lebar Ranjang : 915 mm (Lebar Bottom)
 - Panjang Ranjang : 1920 mm (Panjang Bottom)
 - Total Bottom : 4 Set Bottom (A, B, C dan Center Bottom)
- » Caster :
 - Dimensi : dia 125 mm (Sunny Caster)
 - Sistem Kunci : Empat Lock Caster
- » Material :
 - Frame : Besi dilapisi dengan powder coating
 - Bottom : Besi dilapisi dengan powder coating
 - H/F Board : Plastik PP
 - Side Bumper : PP Extrusion
- » Berat Ranjang : 100 Kg (Kurang Lebih)
- » Kapasitas Beban : 400 Kg (Kondisi Statis) dan 170 Kg (Kondisi Dinamis)
- » Dimensi Pengepakan : 2350 mm (P) x 975 mm (L) x 170 mm (T)
- » Finishing : Powder Coating Abu-Abu
- » Keunggulan :
 - Desain sederhana, tanpa sudut tajam (permukaan halus)
 - Mekanisme pengoperasian crank yang mudah
 - Kokoh namun ringan, anti karat
 - Roda yang mudah digerakkan dan dipindah posisikan
- » Aksesoris Ranjang : Tiang Infus dan Side Rail (MB11/MB12/FSR 001)



Chitose[®]

CREATIVE SPACE GEAR



Marking Plate

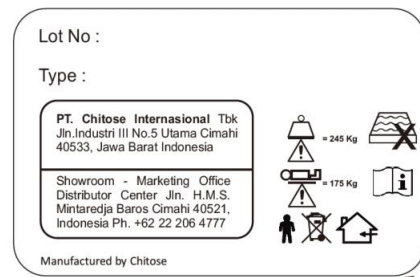


LOT NUMBER
TIPE MANUAL

IZIN EDAR
KEMENKES



Posisi Pemasangan ;
Main Frame di area Foot Board



Didistribusikan oleh:

PT. INDOMEDIK NIAGA PERKASA

Jl. Raya Kebayoran Lama No. 35 RT 008 RW 001,
Kel. Sukabumi Selatan, Kec. Kebon Jeruk, Jakarta Barat
DKI Jakarta

Diproduksi oleh:

PT. CHITOSE INTERNASIONAL Tbk.

Jl. Industri III No. 5 RT. 01 RW. 08
Kel. Utama Kec. Cimahi Selatan,
Kota Cimahi Jawa Barat 40533

KEMENKES RI AKD 10902810187

