



**KEMENTERIAN KESEHATAN REPUBLIK INDONESIA  
DIREKTORAT JENDERAL KEFARMASIAN DAN ALAT KESEHATAN**

Jalan H.R. Rasuna Said Blok X-5 Kavling 4 - 9 Jakarta 12950  
Telepon : (021) 5201590 Pesawat 2029, 8011  
Faksimile : (021) 52964838 Kotak Pos : 203



Berdasarkan Peraturan Menteri Kesehatan R.I Nomor 62 Tahun 2017 Tentang Izin Edar Alat Kesehatan, Alat Kesehatan Diagnostik In Vitro Dan Perbekalan Kesehatan Rumah Tangga dengan ini diberikan persetujuan untuk diedarkan dengan :

**NOMOR IZIN EDAR**

**ALAT KESEHATAN**

**KEMENKES RI AKD 10902910227**

Nama Dagang / Merek : **CHITOSE ® Hospital Bed**  
Kelompok / Kelas Resiko : Non Elektromedik Non Steril / A  
Kategori Produk : Peralatan Rumah Sakit Umum dan Perorangan  
Sub Kategori : Peralatan Rumah Sakit Umum dan Perorangan Terapetik  
Jenis Produk : Manual adjustable hospital bed.  
Tipe / Ukuran : CB 7003 D / W = 1012, L = 2141, H = 654 - 994  
Kemasan : Unit  
Nama Produsen / Pabrikan : PT CHITOSE INTERNASIONAL TBK ®, Jawa Barat  
Nama Pendaftar : PT CHITOSE INTERNASIONAL TBK, Jawa Barat  
Atas dasar lisensi dari : -

**Ketentuan**

1. Persetujuan izin edar berlaku sampai dengan 28 April 2029.
2. Wajib menyampaikan laporan berkala dan laporan jika ada kejadian yang tidak diinginkan akibat penggunaan Alat Kesehatan tersebut di atas sesuai ketentuan berlaku.
3. Izin edar ini merupakan persetujuan perpanjangan dengan perubahan penandaan dari Nomor Izin Edar Alat Kesehatan KEMENKES RI AKD 10902910227 tanggal 16 November 2020. Dengan demikian izin edar sebelumnya dinyatakan tidak berlaku.
4. Produsen hanya boleh menyalurkan produknya melalui Penyalur Alat Kesehatan (PAK).
5. Apabila dikemudian hari ada pihak lain yang berhak atas merek dan/atau keagenan produk tersebut, pendaftar bersedia mengembalikan izin edar.
6. Penandaan dan informasi produk yang terlampir merupakan bagian yang tidak terpisahkan dari persetujuan izin edar ini.
7. Apabila di kemudian hari terdapat kekeliruan, maka persetujuan izin edar ini akan ditinjau kembali.

**Jakarta, 29 April 2024**

Ditandatangani Secara Elektronik Oleh :  
Direktur Jenderal  
Kefarmasian dan Alat Kesehatan  
Dr. Dra. L. Rizka Andalucia, Apt., M.Pharm, MARS.  
NIP. 19680226 199403 2 004





**LAMPIRAN**

**NOMOR IZIN EDAR**  
**ALAT KESEHATAN**  
**KEMENKES RI AKD 10902910227**

No.	Deskripsi	Tipe / Kode
1	Head dan Foot Board ®	ST
2	Head dan Foot Board ®	DX
3	Matress ®	MT-001W
4	Matress ®	MT-003W
5	Matress ®	MT-004W
6	Matress ®	MT-005W
7	Matress ®	MT-006W
8	Side Rail ®	CSR-001
9	Side Rail ®	CSR-002
10	Side Rail ®	CSR-003
11	Side Rail ®	FSR-001
12	Tiang Infus (Irrigator Bar) ®	HR-001
13	Tiang Infus (Irrigator Bar) tanpa starbase ®	HR-002
14	Tiang Infus (Irrigator Bar) dengan starbase ®	HR-003
15	Table	TB-001
16	Table	TB-002
17	Bed Side Cabinet	CBC-002 (Low)
18	Bed Side Cabinet	CBC-003 (High)
19	FOOTSTEP (FS-001)	FS-001

Dengan ketentuan bahwa izin edar tersebut hanya berlaku untuk deskripsi dan tipe / kode produk yang tercantum dalam lampiran ini

Jakarta, 29 April 2024

	Ditandatangani Secara Elektronik Oleh :
	Direktur Jenderal Kefarmasian dan Alat Kesehatan
	Dr. Dra. L. Rizka Andalucia, Apt., M.Pharm, MARS. NIP. 19680226 199403 2 004



# PENANDAAN CB 7003 D



## PRODUCT SPECIFICATIONS

Operating System	Adjustable Hi-Lo by crank, adjustable back raise with cylinder gas control (CB-7012 DST, CB-7011 DST)
Accessories	Side Rail (CSR-001, CSR-002, CSR-003) & Folding Side Rail (FSR-001)
Lock System	Double Lock System
Weight (kg)	Approx. 90
Frame Finishing	Powder Coating
Frame Color	Ivory
Frame Material	Steel
Dimension W x D x H (mm)	Bed (W 1012, L 2141, H 654-994), H/F Board (W 1012)

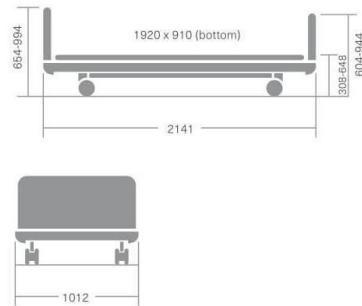
## Ukuran Produk

Ukuran  
P x L x T : 2141 x 1012 x 654-994

## Berat Produk

Berat Kosong : ± 90KG  
 Berat Beban : ± 400KG (Statis) & ±170 KG (Dinamis)  
 Ukuran Paking : 2050 x 1070 mm x 190

## PRODUCT DIMENSION



Lot No : 24042200000

Type : **CB-7003D**

PT. Chitose Internasional Tbk  
 Jln Industri III No.5 Utama Cimahi  
 40533, Jawa Barat Indonesia

Showroom - Marketing Office  
 Distributor Center Jln. H.M.S.  
 Mintarejja Baros Cimahi 40521,  
 Indonesia Ph. +62 22 206 4777

Manufactured by Chitose

MANUFACTURE LABEL AND LOT NUMBER



Warning Label and Sign



CRANK LABEL

**PERHATIAN !  
PENGOPERASIAN HANDLE CRANK**

- Sebelum memutar handle crank, harap perhatikan Tangan, Anak-anak, Hewan peliharaan, alat-alat dan bahan lain
- Before turning the crank handle please watch: hands, children, pets, other tools or materials
- Setelah memutar Handle, pasang kembali pada posisi terkunci untuk menghindari jatuh/tiba-tiba
- After turning the crank handle, put it back on locked position in order to avoid sudden falling down.
- Untuk menghindari terkena kaki, pasang Handle Crank pada posisi awal (terkunci). Jika terkena, maka Bed akan jatuh
- In order to avoid hitting, put the crank handle back on first position (locked). If it is not, the bed will fall down.

Caution Handle operation

**Chitose bed**  
KEMENKES RI AKD: \_\_\_\_\_

IZIN EDAR KEMENKES

**PERHATIAN !**

- Jangan menempatkan tangan dibawah tempat tidur.
- Do not place your hand under the bed.
- Tempat tidur hanya digunakan untuk satu orang.
- Capacity for one person only

CAUTION LABEL

Lot No :  
Type :

**PT. Chitose Internasional Tbk**  
Jln. Industri III No.5 Utama Cimahi 40533, Jawa Barat Indonesia

Showroom - Marketing Office  
Distributor Center Jln. H.M.S. Mintaredja Baros Cimahi 40521, Indonesia Ph. +62 22 206 4777

Manufactured by Chitose

MANUFACTURE LABEL AND LOT NUMBER

- 1 Lot Number and Product Type
- 2 Manufacture Information
- 3 Safe Workload Sign and Maksimum Weight Sign
- 4 Use Appropriate mattress Sign See Manual Instruction Sign
- 5 Applied Part Sign Do not Dispose as Household Waste Sign Indoor Using Only Sign



CHITOSE Hospital Bed  
**Warning Label and Sign**



**SAFETY NOTICE**  
 PERINGATAN KESELAMATAN

- Jangan menggunakan tempat tidur ketika dalam kondisi rusak.  
Do not use the bed if it is in poor condition is found.
- Pada saat memutar pegangan engkol, harap perhatikan bagian tangan, kaki atau anggota tubuh dari pasien tidak berada dibawah tempat tidur dan di tengah-tengah rel samping.  
When turning the crank handle please pay attention that the hands, the legs or the body of the patient must not be under the bed, and under or in the middle of the side rail.
- Ketika memutar pegangan engkol ke atas dan ke bawah, hanya memperbolehkan satu pasien berada di atas tempat tidur.  
When turning the crank handle up or down, only one person allow to be on the bed.
- Ketika pasien tertidur, rel samping harus dalam keadaan terpasang berdiri untuk menghindari pasien terjatuh dari tempat tidur.  
When the patient is sleeping, the side rail must be put on in order to avoid falling down.
- Setelah memutar pegangan engkol, pegangan engkol harus ditempatkan pada posisi semula (terkunci) dan melipat kedalam.  
After turning around the crank handle must be put back on first position (locked) and fold inside.
- Pegangan engkol harus selalu pada posisi terkunci dan melipat kedalam untuk menghindari benturan dengan kaki.  
Crank handle must be always in locked position and folded inside to avoid against the feet.

DILARANG MELEPAS LABEL INI

PT. Chitose Internasional Tbk.  
 Telp: (022) 8031889 - Fax: (022) 8031858

**SAFETY NOTICE**



**SAFETY LABEL**

