



PEMERINTAH REPUBLIK INDONESIA

PERIZINAN BERUSAHA UNTUK MENUNJANG KEGIATAN USAHA IZIN EDAR ALAT KESEHATAN DALAM NEGERI PB-UMKU: 812011121167800040041

Pemerintah Republik Indonesia menerbitkan Perizinan Berusaha Untuk Menunjang Kegiatan Usaha (PB-UMKU), yang merupakan Izin edar alat kesehatan dalam negeri kepada Pelaku Usaha berikut ini:

- | | |
|--|--|
| 1. Nama Pelaku Usaha | : PT CHITOSE INTERNASIONAL Tbk. |
| 2. Nomor Induk Berusaha (NIB) | : 8120111211678 |
| 3. Alamat Kantor | : JL. INDUSTRI III NO. 5 , Desa/Kelurahan Utama, Kec. Cimahi Selatan,
Kota Cimahi, Provinsi Jawa Barat
Kode Pos: 40533 |
| 4. Status Penanaman Modal | : Penanaman Modal Dalam Negeri (PMDN) |
| 5. Kode Klasifikasi Baku Lapangan Usaha Indonesia (KBLI) | : 32501 - Industri Furnitur Untuk Operasi, Perawatan Kedokteran Dan
Kedokteran Gigi |
| 6. Lokasi Usaha | : Jl Industri III, No 5 Desa/Kelurahan Utama, Kec. Cimahi Selatan, Kota
Cimahi, Provinsi Jawa Barat
Kode Pos: 40533 |

Telah memenuhi persyaratan:

1. Persyaratan Administrasi

Lampiran Perizinan Berusaha Untuk Menunjang Kegiatan Usaha ini memuat data teknis yang merupakan bagian tidak terpisahkan dari dokumen ini. Pelaku Usaha tersebut di atas wajib menjalankan kegiatan usahanya sesuai dengan ketentuan perundang-undangan yang berlaku.

Diterbitkan tanggal: 05 Maret 2024

a.n. Menteri Kesehatan
Menteri Investasi/
Kepala Badan Koordinasi Penanaman Modal,



Ditandatangani secara elektronik

Dicetak tanggal: 05 Maret 2024

1. Dokumen ini diterbitkan sistem OSS berdasarkan data dari Pelaku Usaha, tersimpan dalam sistem OSS, yang menjadi tanggung jawab Pelaku Usaha.
2. Dalam hal terjadi kekeliruan isi dokumen ini akan dilakukan perbaikan sebagaimana mestinya.
3. Dokumen ini telah ditandatangani secara elektronik menggunakan sertifikat elektronik yang diterbitkan oleh BSR-E-BSSN.
4. Data lengkap Perizinan Berusaha dapat diperoleh melalui sistem OSS menggunakan hak akses.





PEMERINTAH REPUBLIK INDONESIA

**PERIZINAN BERUSAHA UNTUK MENUNJANG KEGIATAN USAHA
LAMPIRAN
IZIN EDAR ALAT KESEHATAN DALAM NEGERI
PB-UMKU : 812011121167800040041**

Lampiran berikut memuat data teknis Izin Edar Alat Kesehatan Dalam Negeri, sebagai berikut:

KEMENKES RI AKD 10902420254

Nama Dagang / Merek : **CHITOSE Hospital Bed™**
Kelompok / Kelas Resiko : Non Elektromedik Non Steril / A
Kategori Produk : Peralatan Rumah Sakit Umum dan Perorangan
Sub Kategori : Peralatan Rumah Sakit Umum dan Perorangan Terapetik
Jenis Produk : Manual adjustable hospital bed.
Tipe / Ukuran : CB 3003 Plus/ Ukuran WxLxH (mm) 1030x2230x365~695
Kemasan : Unit
Nama Produsen / Pabrik : PT CHITOSE INTERNASIONAL TBK®, Jawa Barat
Atas dasar lisensi dari : -
Ketentuan

1. Persetujuan izin edar berlaku sampai dengan 05 Maret 2029.
2. Wajib menyampaikan laporan berkala dan laporan jika ada kejadian yang tidak diinginkan akibat penggunaan Alat Kesehatan tersebut di atas sesuai ketentuan berlaku.
3. Produsen hanya boleh menyalurkan produknya melalui Penyalur Alat Kesehatan (PAK).
4. Apabila dikemudian hari ada pihak lain yang berhak atas merek dan/atau keagenan produk tersebut, pendaftar bersedia mengembalikan izin edar .
5. Penandaan dan informasi produk yang terlampir merupakan bagian yang tidak terpisahkan dari persetujuan izin edar ini.
6. Apabila di kemudian hari terdapat kekeliruan, maka persetujuan izin edar ini akan ditinjau kembali.



1. Dokumen ini diterbitkan sistem OSS berdasarkan data dari Pelaku Usaha, tersimpan dalam sistem OSS, yang menjadi tanggung jawab Pelaku Usaha.
2. Dalam hal terjadi kekeliruan isi dokumen ini akan dilakukan perbaikan sebagaimana mestinya.
3. Dokumen ini telah ditandatangani secara elektronik menggunakan sertifikat elektronik yang diterbitkan oleh BSR-E-BSSN.
4. Data lengkap Perizinan Berusaha dapat diperoleh melalui sistem OSS menggunakan hak akses.





PEMERINTAH REPUBLIK INDONESIA

**PERIZINAN BERUSAHA UNTUK MENUNJANG KEGIATAN USAHA
LAMPIRAN
IZIN EDAR ALAT KESEHATAN DALAM NEGERI
PB-UMKU : 812011121167800040041**

KEMENKES RI AKD 10902420254

No.	Deskripsi	Tipe / Kode
1	BED SIDE CABINET (Rendah)	CBC 002
2	BED SIDE CABINET (Tinggi)	CBC 003
3	BED SIDE TABLE	TB 002
4	FOOT STEP	FS 001
5	SIDE RAIL (Pengaman Samping)	CSR 001
6	SIDE RAIL (Pengaman Samping)	CSR 002
7	SIDE RAIL (Pengaman Samping)	CSR 003
8	FOLDING SIDE RAIL (Pengaman Samping)	FSR (Folding Side Rail)
9	Side Rail Butterfly (pengaman samping)	SW plus 01
10	Alas Tidur (MATRESS DACRON)	MT 001
11	Alas Tidur (MATRESS DACRON)	MT 002
12	Alas Tidur (MATRESS POLYURETHANE) M	MT 003
13	Alas Tidur (MATRESS LATEX)	MT 004
14	Alas Tidur (MATRESS CPRO)	MT CPRO
15	TIANG INFUS 2 HOOK	HR 001
16	TIANG INFUS 4 HOOK	HR 002
17	Head/ Foot BOARD (Pengaman atas dan bawah)	DX (Plastik)
18	-	
19	-	
20	-	
21	-	
22	-	
23	-	
24	-	
25	-	



1. Dokumen ini diterbitkan sistem OSS berdasarkan data dari Pelaku Usaha, tersimpan dalam sistem OSS, yang menjadi tanggung jawab Pelaku Usaha.
2. Dalam hal terjadi kekeliruan isi dokumen ini akan dilakukan perbaikan sebagaimana mestinya.
3. Dokumen ini telah ditandatangani secara elektronik menggunakan sertifikat elektronik yang diterbitkan oleh BSR-E-BSSN.
4. Data lengkap Perizinan Berusaha dapat diperoleh melalui sistem OSS menggunakan hak akses.





26	-	
----	---	--

Dengan ketentuan bahwa izin edar tersebut hanya berlaku untuk deskripsi dan tipe / kode produk yang tercantum dalam lampiran ini



1. Dokumen ini diterbitkan sistem OSS berdasarkan data dari Pelaku Usaha, tersimpan dalam sistem OSS, yang menjadi tanggung jawab Pelaku Usaha.
2. Dalam hal terjadi kekeliruan isi dokumen ini akan dilakukan perbaikan sebagaimana mestinya.
3. Dokumen ini telah ditandatangani secara elektronik menggunakan sertifikat elektronik yang diterbitkan oleh BSR-E-BSSN.
4. Data lengkap Perizinan Berusaha dapat diperoleh melalui sistem OSS menggunakan hak akses.



Balai
Sertifikasi
Elektronik

CHITOSE Hospital Bed [trademark]

CB3003 plus



FEATURES & PROCEDURES



Head/foot board panel dismantle

Head/foot board panel installation

Irrigator bar installation (applicable for every nursing bed)



An unique eye catching foldable crank is designed to gave high-low bed adjustable



Independent lock caster (one at front and one at back of the bed) provides stability and secure parking

Fungsi Standar

Sistem Operasi : 3 Operasi Crank untuk posisi Tinggi-Rendah, Sandaran Kepala & Sandaran kaki

Posisi : - Tinggi - Renda : Digerakkan manual dengan Crank
 - Sandaran Kepala : Digerakkan manual dengan Crank, mulai dari 0° sampai 80°
 - Sandaran Kaki : Digerakkan manual dengan cank, mulai dari 0° sampai 80°

Keutamaan : - design sederhana, sudut tidak tajam (permukaan halus)
 - Mekanisme pengoperasian sederhana, menggunakan sistem crank
 - Kokoh dan anti karat
 - Roda yang mudah digerakkan dan ditempatkan, dengan sistem kunci - tanpa kunci

Sistem Penguncian : Sistem penguncian ganda pada roda caster

Assesories : tiang IV (2 tipe pilihan) dan Side Rail biasa/ Side rail lipat, lemari samping, Meja atas kasur, Pijakan kaki, matras Cpro/ Busa Urethane

Ukuran Produk

Ukuran
 P x L x T min-max : 2230 x 1030 x 760~1005

Berat Produk

Berat : ± 90KG
 Kapasitas beban : ± 400KG (Statis) & ±170KG (Dinamis)
 Ukuran Kemasan : 2050 x 1070 mm x 190

Lot No :
 Type :

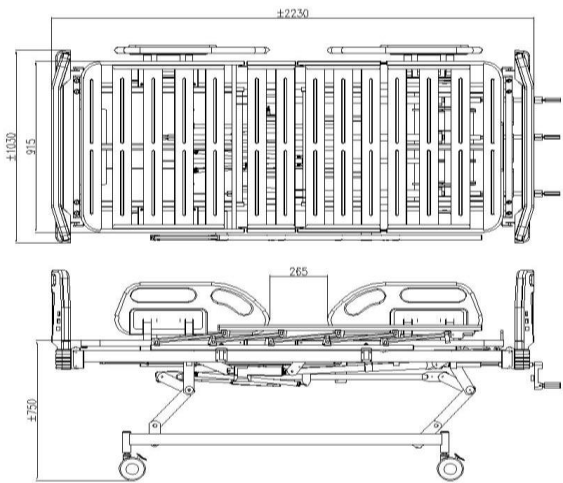
PT. Chitose Internasional Tbk
 Jln. Industri III No.5 Utama Cimahi
 40533, Jawa Barat Indonesia

Showroom - Marketing Office
 Distributor Center Jln. H.M.S.
 Mintarejja Baros Cimahi 40521,
 Indonesia Ph. +62 22 206 4777

Manufactured by Chitose

Chitose[®]
 MANUFACTURER LABEL

SUCOFINDO **SNI**
 PCS 01095.01 SNI IEC 60601-2-52-2014
 LSPR-022-IDN



MANUFACTURE LABEL AND LOT NUMBER

SNI LABEL

Chitose bed[®]
 KEMENKES RI AKD:

IZIN EDAR KEMENKES

bahan dasar : sticker warna putih
 posisi penempatan pada Frame



CHITOSE Hospital Bed [trademark]

CB3003 plus



FEATURES & PROCEDURES



Head/foot board panel dismantle

Head/foot board panel installation

Irigator bar installation (applicable for every nursing bed)



An unique eye catching foldable crank is designed to give high-low bed adjustable

Independent lock caster (one at front and one at back of the bed) provides stability and secure parking

Standard Function

Operating System : 3 Crank operation for High-Low, Head Rest & Foot Rest positions

- Position : - High – low: Manual operation with Crank
 - Head rest: Manual operation with Crank, tilting from 0 to 80°
 - Foot rest : manual operation with Crank, tilting from 0° to 80°

- Primary : - Simple design, no sharp corners (smooth surface)
 - Easy operating mechanism, with Crank System
 - Sturdy and anti-rust
 - Wheels that are easy to move and position, with lock - unlock system

Lock System : Double Lock System on the Wheels

Accessories : IV Pole (2 Type Option) and Side Rail / Folding Side rail
 Bed Side Cabinet, Over Bed Table, and Foot Step
 Airmate Cpro Mattress / Urethane

Product Dimension

Dimension

L x W x D : 2230 x 1030 x 760~1005

Product Weight

Weight : ± 90KG

Load Capacity : ± 400KG (Static)

& ± 170KG (Dynamic)

Packing Dimension : 2050 x 1070 mm x 190

Lot No :
 Type :
PT. Chitose Internasional Tbk
 Jln. Industri III No.5 Utama Cimahi
 40533, Jawa Barat Indonesia
 Showroom - Marketing Office
 Distributor Center Jln. H.M.S.
 Mintarejja Baros Cimahi 40521,
 Indonesia Ph. +62.22.206.4777
 Manufactured by Chitose

MANUFACTURE LABEL AND LOT NUMBER

Chitose[®]
 MANUFACTURER LABEL

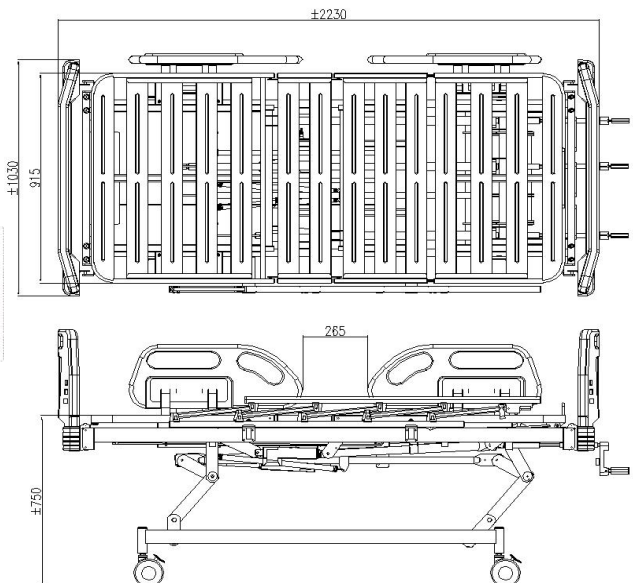
SUCOFINDO
SNI
 PCS 01095.01 SNI IEC 60601-2-52-2014
 LSPR-022-IDN

SNI LABEL

Chitose bed
 KEMENKES RI AKD:

IZIN EDAR KEMENKES

bahan dasar : sticker warna putih
 posisi penempatan pada Frame



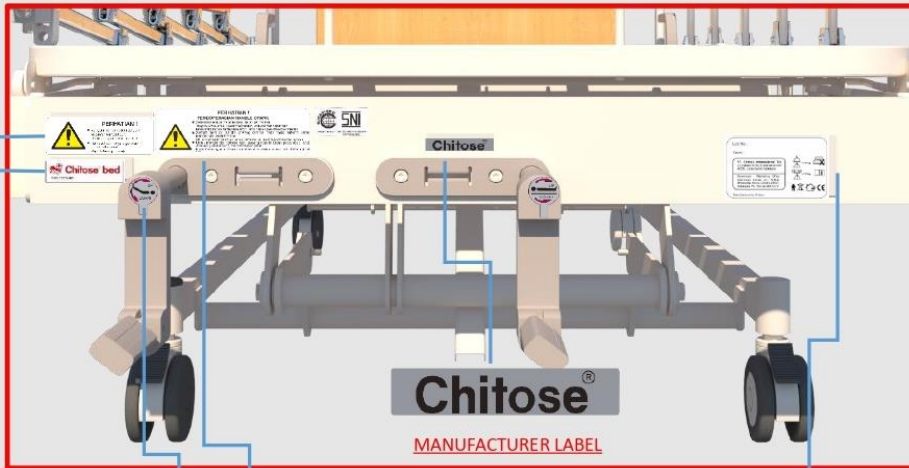
CHITOSE Hospital Bed [trademark]

CB 3003 PLUS



Standard Function

- Operating System : 3 Crank operation for High-Low, Head Rest and Foot Rest positions
- Position : - High - low: Manual operation with Crank
 - Head rest: Manual operation with Crank, tilting from 0 to 80 degrees
 - Foot Rest : Manual operation with Crank, tilting from 0 to 80 degrees
- Primary : - Simple design, no sharp corners (smooth surface)
 - Easy operating mechanism, with Crank System
 - Sturdy and anti-rust
 - Wheels that are easy to move and position, with lock - unlock system
- Lock System : Double Lock System on the Wheels
- Accessories : IV Pole (2 Type Option) and Side Rail / Folding Side rail
Bed Side Cabinet, Over Bed Table, and Foot Step
Airmate Cpro Mattress / Urethane



**PERHATIAN !
PENGOPERASIAN HANDLE CRANK**

- Sebelum memutar handle crank, harap perhatikan :
Tangan Anak-anak, Hewan peliharaan, alat-alat dan bahan lain
- Perhatikan tempat tidur pada posisi tidur, jangan diletakkan pada posisi tidur.
- Setelah memutar Handle, pasang kembali pada posisi terkunci untuk menghindari jatuh tiba-tiba
- After using the crank handle, put back on lock position in order to avoid sudden falling down.
- Untuk menghindari terkena kaki, pasang Handle Crank pada posisi awal (terkunci). Jika terkena, pasang Bed akan jatuh
- In order to avoiding hit, put the crank handle back on first position (locked). If it hit, the bed might fall down.

Caution Handle operation



IZIN EDAR KEMENKES

PERHATIAN !

- Jangan menempatkan tangan dibawah tempat tidur.
- Do not place your hand under the bed.
- Tempat tidur hanya digunakan untuk satu orang
- Capacity for one person only

CAUTION LABEL

Lot No :
Type :

PT. Chitose Internasional Tbk
Jln. Industri III No.5 Utama Cimahi
40533, Jawa Barat Indonesia

Showroom - Marketing Office
Distributor Center Jln. H.M.S.
Mintaredja Baros Cimahi 40521,
Indonesia Ph. +62 22 206 4777

Manufactured by Chitose

MANUFACTURE LABEL AND LOT NUMBER

- 1 Lot Number and Product Type
- 2 Manufacture Information
- 3 Safe Workload Sign and Maksimum Weight Sign
- 4 Use Appropriate mattress Sign
See Manual Instruction Sign
- 5 Applied Part Sign
Do not Dispose as Household Waste Sign
Indoor Using Only Sign

