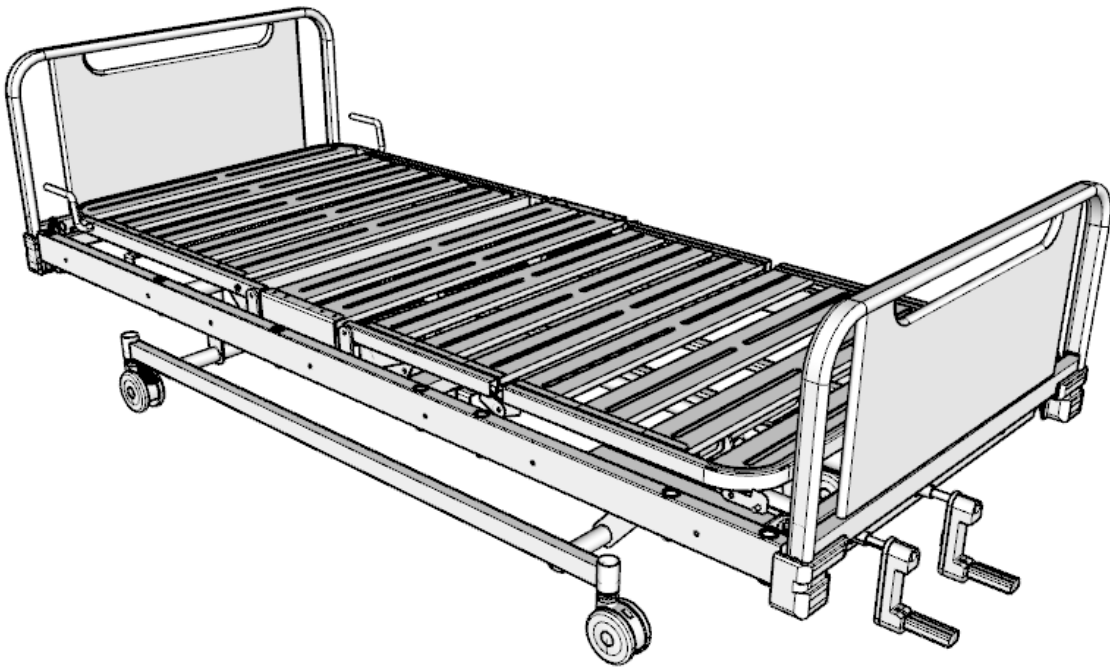


PETUNJUK PENGGUNAAN

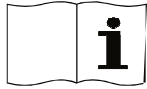
CB -3012 D S-T



PERINGATAN

Untuk menghindari cedera, selalu baca petunjuk penggunaan ini beserta dokumen pelengkap sebelum menggunakan produk.

Anda wajib membaca Petunjuk Penggunaan



Kebijakan Desain Hak Cipta

® adalah merk dagang milik PT. Chitose International Tbk

Karena kebijakan kami untuk terus melakukan perbaikan, kami berhak memodifikasi desain tanpa pemberitahuan sebelumnya. Isi publikasi ini tidak boleh disalin, baik secara keseluruhan maupun sebagian tanpa izin dari PT. Chitose International Tbk

DAFTAR ISI

HAL

PERINGATAN,PERHATIAN & CATATAN	4
1. PENGENALAN	5
Introduksi	5
Part <i>Names</i>	5
Fitur Standard	6
Aplikasi Klinik	6
Indikasi	6
Kontraindikasi	7
2. SAFETY LABEL	8
3. CAUTION LABEL, LOT NUMBER	9-12
4. INSTALASI	13
Matrass	14
H/F BOARD	15
HANDLE SANDARAN	16
Side rail	17
Crank manual	18-19
Tiang Infus	20
5. SPESIFIKASI PRODUK	21
6. PERAWATAN PRODUK	22
Pembersihan	22
Desinfektan	22
Pemeliharaan Preventif	23
7. TROUBLE SHOOTING	24
8. SIMBOL-SIMBOL	25
9. AFTER SALES SERVICE	26



Menunjukkan tindakan yang dapat mengakibatkan **kematian atau cedera serius** (patah tulang, tekanan atau kelumpuhan) jika indikasi diabaikan.



Menunjukkan tindakan yang dapat mengakibatkan **cedera ringan** (memar, luka, atau terpotong) atau kerusakan properti jika indikasi diabaikan.

- **Pastikan untuk membaca tindakan pencegahan keselamatan ini terlebih dahulu untuk memastikan penggunaan yang tepat**
 - Tindakan pencegahan keselamatan yang dijelaskan di sini dimaksudkan untuk memastikan penggunaan produk yang aman dan mencegah cedera pribadi dan kerusakan properti.
 - Tindakan pencegahan diklasifikasikan sebagai "PERINGATAN" dan "PERHATIAN" untuk menunjukkan tingkat bahaya atau cedera yang mungkin diakibatkan oleh penggunaan yang tidak tepat. Ini penting tindakan pencegahan keamanan yang harus diperhatikan dengan ketat.
- **Di antara item yang dijelaskan dalam PENCEGAHAN KESELAMATAN, [Catatan terkait kesenjangan] sangat penting karena mengabaikannya dapat mengakibatkan kecelakaan serius yang mengancam jiwa. Pastikan untuk membaca catatan ini dan menggunakan produk dengan aman dan benar. Berhati-hatilah untuk memeriksa pasien yang mungkin bertindak dengan cara yang tidak terduga atau tidak dapat mempertahankan postur mereka secara mandiri.**



** : Setelah membaca instruksi manual ini, simpan di tempat yang mudah diakses untuk referensi nanti

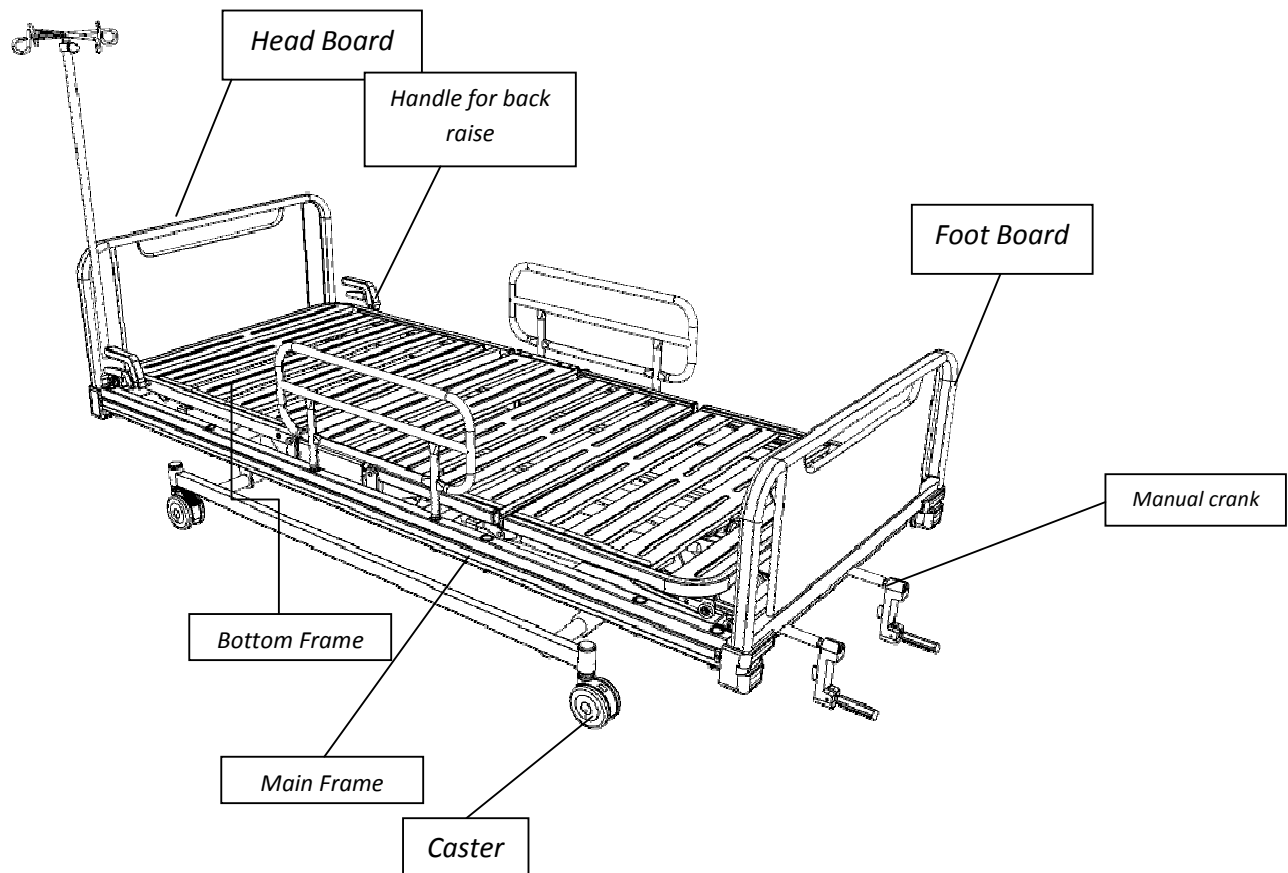
TUJUAN PENGGUNAAN DAN PART NAMES

1. PENGENALAN

A. Introduksi

Petunjuk ini berisi informasi pemasangan, penggunaan, dan pemeliharaan rangkaian produk ranjang perawatan akut **CB -3012 D S-T** bagi rumah sakit. Ranjang ini memiliki berbagai macam fungsi untuk menyediakan posisi perawatan yang optimal bagi pasien dan tenaga perawat kesehatan.

B. Nama Bagian / Part Names



C. Fitur standar

- Sandaran punggung yang dioperasikan secara hidrolik
- Pengaturan ketinggian sudut kaki dioperasikan secara mekanik
- Pemilihan posisi vaskular bagian betis secara manual
- Permukaan dukungan matras dengan panel yang bisa dilepaskan
- Platform matras dengan panjang yang ditentukan
- Kedua rel sisi yang dapat dilepas

D. Aplikasi Klinik

• Tujuan Penggunaan

Ranjang cocok untuk digunakan dalam Lingkungan Aplikasi 2 dan 3, sebagaimana didefinisikan dalam IEC60601-2-52.

Lingkungan Aplikasi 2. Perawatan akut yang disediakan di rumah sakit atau di fasilitas medis lainnya, di mana pengawasan dan pemantauan medis diperlukan, misalnya di lingkungan bangsal medis dan bedah umum.

Lingkungan Aplikasi 3. Perawatan jangka panjang di area medis di mana pengawasan medis diperlukan dan pemantauan dilakukan bila diperlukan, misalnya rumah perawatan dan fasilitas geriatri (untuk orang tua).

• Indikasi

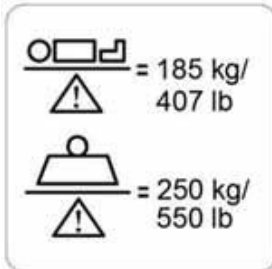
Ranjang cocok bagi pasien dengan tingkat ketergantungan tinggi yang berisiko terhadap gerakan dan penanganannya dan / atau yang kondisi klinisnya mengharuskan mereka diposisikan dengan penanganan fisik secara minimal.

Pasien dengan tingkat kemandirian sedang bisa, dengan pertimbangan dari tenaga perawat medis, menggunakan kendali untuk menyesuaikan posisi mereka sendiri.

Platform matras bisa diposisikan untuk membantu perawatan pasien seperti yang diperlukan dalam pengaturan klinis yang didefinisikan dalam Lingkungan Aplikasi 2 dan 3.

• Kontraindikasi

! CAUTION



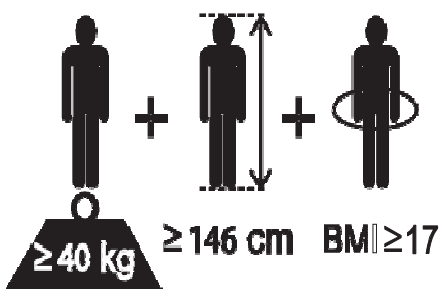
Berat maksimal pasien yang direkomendasikan adalah 185kg.
Beban kerja ranjang yang aman adalah 250kg.

Beban kerja yang aman dihitung sebagai berikut (sesuai dengan IEC60601-2-52):

Berat badan maksimal pasien	185 Kg
Matras	20kg
Aksesori (termasuk beban yang terpasang)	45kg
JUMLAH	250kg

! WARNING

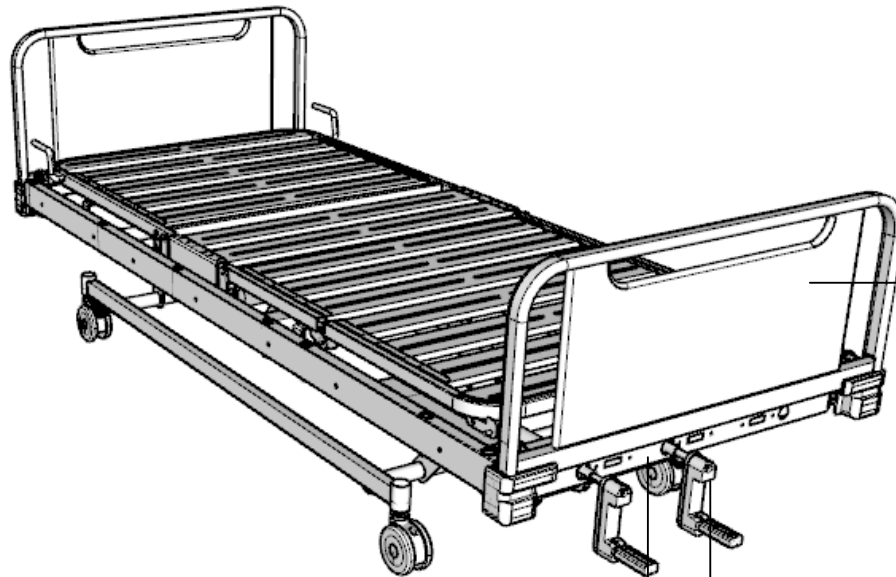
Jika berat gabungan matras dan aksesori melebihi 65 kg, berat badan maksimal pasien harus dikurangi.



Ukuran pasien yang direkomendasikan adalah : berat sama dengan atau di atas 40 kg (88 lb), tinggi antara 146cm (57 inci) dan 190 cm (74inci) ,dan IMT sama dengan atau diatas 17.

1. SAFETY LABEL

- Tindakan pencegahan yang memerlukan perhatian khusus oleh orang yang menggunakan tempat tidur ditempelkan seperti yang digambarkan di Rangka.
- Jika label pengaman dilepas atau dirusak, ganti dengan yang baru yang diperoleh dari Optimus bed dealer atau distributor Anda.



CAUTION !

- Do not place your hand under the bed
- Capacity for one person only

Type **CB -3012 D ST**
 Lot No. **21090104770**

PT. Chitose Internasional Tbk.
 Jl. Industri III No. 5 Utama, Cimahi - Indonesia
 Telp. (022) 2931900 - Fax. (022) 6321855

Chitose®
 Innovation by your inspiration

SAFETY NOTICE

- Do not use the bed if improper condition is found.
- When turning the crank handle please pay attention that the hands, the legs or the body of the patient must not be under the bed, and under or in the middle of the side rail.
- When turning the crank handle up or down, only one person allow to be on the bed.
- When the patient is sleeping, the side rails must be put on in order to avoid falling down.
- After turning up and down the crank handle must be put back on first position (locked) and fold inside.
- Crank handle must be always on locked position and folded inside to avoid leg or other hits.

DO NOT REMOVE THIS LABEL

Chitose Indonesia Mfg.,
 Telp. (022) 6031900 - Fax. (022) 6031855

CB-3012 D ST

PT.Chitose Internasional Tbk Jln. Industri III No.5 Utama Cimahi 40533, Jawa Barat Indonesia

Showroom Marketing Office
 Distributor Center Jln. H.M.S.
 Mintaredja Baros Cimahi 40521,
 Indonesia Ph.+62 222 206 4777

▲ = 175kg
 ▲ = 245kg | PX4

~ CE

WARNING

- Hati-hati jangan sampai ada bagian tubuh (terutama kepala atau leher) masuk ke celah antara rel samping, papan atau alas kasur (terutama bila dibesarkan).



- Ketika kepala atau leher memasuki celah, pasien mungkin tidak dapat menarik diri, dan ada risiko cedera.

- Berhati-hatilah untuk memeriksa pasien yang mungkin bertindak dengan cara yang tidak terduga atau tidak dapat mempertahankan postur mereka secara mandiri. Jika ranjang dioperasikan dengan bagian tubuh ditempatkan di celahnya, bagian tersebut dapat terjepit, yang mengakibatkan cedera.

Saat kepala atau leher memasuki celah, pasien mungkin tidak dapat menarik diri, dan ada risiko dari cedera.

- Bagian tubuh mungkin tersangkut di celah antara alas kasur yang diturunkan dan rangka tempat tidur atau papan, yang mengakibatkan cedera.
- Periksa kondisi pasien saat menyetel sudut alas atau ketinggian tempat tidur.
 - Jika pasien di tempat tidur bergerak saat sudut alas atau ketinggian tempat tidur disesuaikan, pasien dapat jatuh tempat tidur atau tersangkut di celah antara tempat tidur dan rel samping atau papan, yang mengakibatkan cedera.

- Jangan merangkak atau meletakkan kepala atau tangan/kaki di bawah tempat tidur.

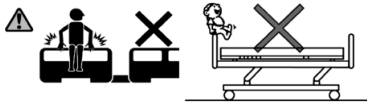


- Ada risiko terjepit di antara bagian yang bergerak tempat tidur dan rangka atau rel samping, yang mengakibatkan cedera.
- Periksa untuk memastikan tidak ada orang atau benda di sekitar tempat tidur sebelum mengoperasikan tempat tidur.

- Hati-hati jangan sampai ada bagian tubuh yang masuk ke celah antara tempat tidur dan tembok atau rintangan di sekitarnya.
 - Ada risiko bagian tubuh terjepit, yang mengakibatkan cedera.
- Jangan menyetel rel samping dari dalam tempat tidur.
 - Rel samping dapat jatuh secara tiba-tiba dan ada risiko cedera akibat pasien terjatuh tempat tidur.

WARNING

- Saat mengangkut pasien, naikan side rail samping.
 - Ada risiko pasien jatuh dari tempat tidur, yang mengakibatkan cedera.
- Jangan duduk di rel samping, sandaran kepala, atau alas kaki.



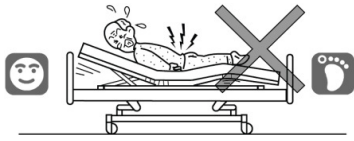
- Seorang pasien bisa jatuh dari tempat tidur, atau tempat tidur atau rel samping dapat rusak atau berubah bentuk, mengakibatkan cedera.

- Berhati-hatilah untuk mencegah pasien jatuh dari tempat tidur bahkan ketika rel samping dinaikkan.
 - Seorang pasien mungkin jatuh dari tempat tidur melalui celah antara rel samping, atau papan dan rel samping, mengakibatkan cedera.
- Saat meninggalkan area tempat tidur atau mengalihkan pandangan dari pasien untuk sementara waktu, periksa sudut alas kasur, tinggi tempat tidur, dan status rel samping.
 - Jika dokter, perawat, atau pengasuh meninggalkan area tempat tidur atau mengalihkan pandangannya untuk sementara pasien, ratakan sudut alas kasur dan atur ketinggian tempat tidur pada posisi terendah sesuai dengan kondisi pasien karena ada sedikit kemungkinan pasien bisa jatuh dari tempat tidur.
 - Untuk pasien yang tidak dapat mempertahankan posturnya sendiri atau mengalami kesulitan berjalan, angkat semua rel samping tempat tidur.
- Jangan biarkan tempat tidur dioperasikan oleh anak berusia 12 tahun ke bawah, atau seseorang dianggap tidak mampu memahami pengoperasian tempat tidur.
 - Jika seorang anak berusia 12 tahun ke bawah, atau seseorang yang dianggap tidak mampu memahami operasi tersebut (seperti orang dengan demensia) mengoperasikan pengontrol genggam atau panel kontrol pasien dengan: sendiri, ada risiko cedera yang tidak terduga seperti tubuh terjepit di tempat tidur oleh kecelakaan. Jika orang tersebut dapat bersentuhan dengan panel kontrol pasien pengontrol genggam, batasi pengoperasian dengan salah satu metode berikut untuk mencegah kecelakaan yang disebabkan oleh operasi yang salah.
- Perhatikan untuk mencegah pasien terkompresi dengan mengangkat punggung.
 - Terutama sebelum melahirkan, jika alas bagian belakang dinaikkan secara berlebihan, pasien mungkin terkompresi, mengakibatkan cedera.
- Gunakan ranjang dengan orientasi yang benar



- Berbaring di tempat tidur dengan kaki di ujung kepala dan kepala di ujung kaki menginduksi postur yang tidak wajar selama pengoperasian tempat tidur (sudut alas) yang dapat mengakibatkan cedera.

- Jangan melakukan penyesuaian sudut saat pasien berbaring telungkup atau menyamping (dalam postur apa pun selain berbaring telungkup).

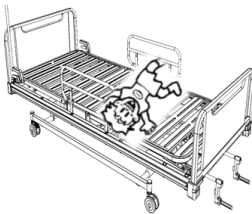


- Ada risiko cedera yang disebabkan oleh perpanjangan sendi ke belakang.

- Gunakan tempat tidur sesuai dengan kondisi medis pasien.
- Pengoperasian tempat tidur dapat berdampak buruk pada kondisi medis pasien dengan gejala tertentu. Sebelum pasien atau anggota keluarga mengoperasikan tempat tidur, pastikan bahwa dokter atau perawat jelaskan rincian yang diberikan dalam instruksi manual dan penggunaan yang tepat agar sesuai dengan kondisi medis pasien kondisi.

WARNING

- Jangan gunakan tempat tidur untuk bayi atau anak kecil.



- Produk ini tidak dirancang untuk bayi atau kecil anak-anak. Ada risiko cedera yang disebabkan oleh bayi atau anak kecil terjebak di antara rel samping.
- Ada risiko bayi jatuh dari tempat tidur melalui celah antara rel samping, bahkan ketika rel samping digunakan.

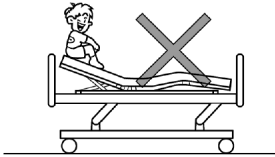
- Jangan berdiri di atas Bed



- Ada risiko cedera yang disebabkan oleh orang yang jatuh dari tempat tidur atau jatuh, atau tempat tidur bisa jadi rusak atau cacat. Perhatikan anak-anak dengan seksama.

CAUTION

- Saat melakukan penyesuaian ketinggian atau penyesuaian sudut kemiringan, perhatikan untuk tidak membentur dinding, balok, atau stop kontak di dinding.
 - Tempat tidur atau dinding mungkin rusak atau berubah bentuk. pastikan tempat tidur tidak membentur dinding, balok, atau listrik pasang selama penyesuaian ketinggian atau sudut kemiringan pengaturan.
- Saat mengatur tempat tidur, pastikan ada jarak minimal 20 cm dari Dinding.
 - Bingkai utama bergerak maju mundur selamapenyesuaian ketinggian atau penyesuaian sudut kemiringandan bisa menabrak dinding, menyebabkan kerusakan atau deformasi tempat tidur.
- Jangan duduk diujung kasur saat posisi kasur terangkat.



- Ini menerapkan kekuatan yang berlebihan untuk mendukung alas kasur, menyebabkan kerusakan atau deformasi

- Pastikan hook H/F Board terkunci dengan aman.
 - Jika Board tidak dipasang dengan benar, papan mungkin tiba-tiba terlepas ketika staf mendorong(menarik) papan untuk memindahkan tempat tidur atau pasien meraih papan untuk menopang tubuh mereka, menghasilkan cedera karena pasien kehilangan keseimbangan danjatuh.
- Jangan meletakkan tempat tidur pada kemiringan lantai yang sudutnya 6 derajat atau lebih.
 - Tempat tidur mungkin terbalik atau mengakibatkan cedera.
- Perhatikan pada saat mengeluarkan atau menarik mekanik crank dari tempatnya agar dilakukan secara hati-hati
 - Jika handle crank ditarik atau dikembalikan dengan tidak hati-hati maka kemungkinan akan terjadi jari terjepit
- Perhatian unuk mengembalikan posisi crank ketempat semula setelah pengoperasian atau posisi crank masih dalam kondisi keluar
 - Jika posisi crank masih ada diluar kemungkinan dapat timbul cedera karena benturan anggota badan dengan crank

4. INSTALASI

CAUTION

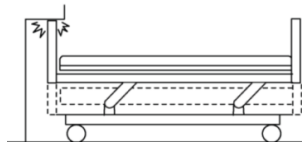
A. Untuk menghindari kemungkinan mal fungsi, hindari pemasangan dengan kondisi di bawah ini :

- Lokasi terkena sinar matahari langsung
- Lokasi dekat sumber panas seperti kompor atau pemanas
- Lokasi yang bermuatan listrik besar seperti di dekat MRI.
- Lokasi yang memiliki tingkat oksigen tinggi
- Lokasi yang terpapar uap air atau uap minyak dalam jumlah berlebihan
- Lokasi yang cenderung terkena suhu tinggi, kelembaban tinggi, suhu rendah atau kondisi kering
- Kondisi ambience optimal untuk tempat tidur adalah sebagai berikut.

Suhu 10 hingga 40 / Kelembaban 30% RH hingga 75% RH / Tekanan atmosfer 700hPa hingga 1060hPa.

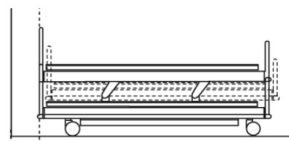
- Lokasi dengan banyak debu, asap, garam, belerang, atau zat korosif
- Lokasi dengan ventilasi yang buruk
- Lokasi yang terkena getaran atau guncangan (termasuk selama transportasi)
- Lokasi yang lantainya tidak kuat
-

B. Saat melakukan penyesuaian ketinggian atau penyesuaian sudut kemiringan, perhatikan untuk tidak membentur dinding, balok, atau stop kontak di dinding.



Tempat tidur atau dinding mungkin rusak. Pastikan tempat tidur tidak membentur dinding atau listrik selama pengaturan ketinggian atau sudut kemiringan.

- Saat mengatur tempat tidur, pastikan ada jarak minimal 20 cm dari dinding.



Tempat tidur atau dinding mungkin rusak. Pastikan tempat tidur tidak membentur dinding atau listrik selama pengaturan ketinggian atau sudut kemiringan.

A. MATRAS

WARNING

Selalu gunakan matras dengan ukuran dan jenis yang benar. Matras yang tidak kompatibel bisa menimbulkan bahaya.

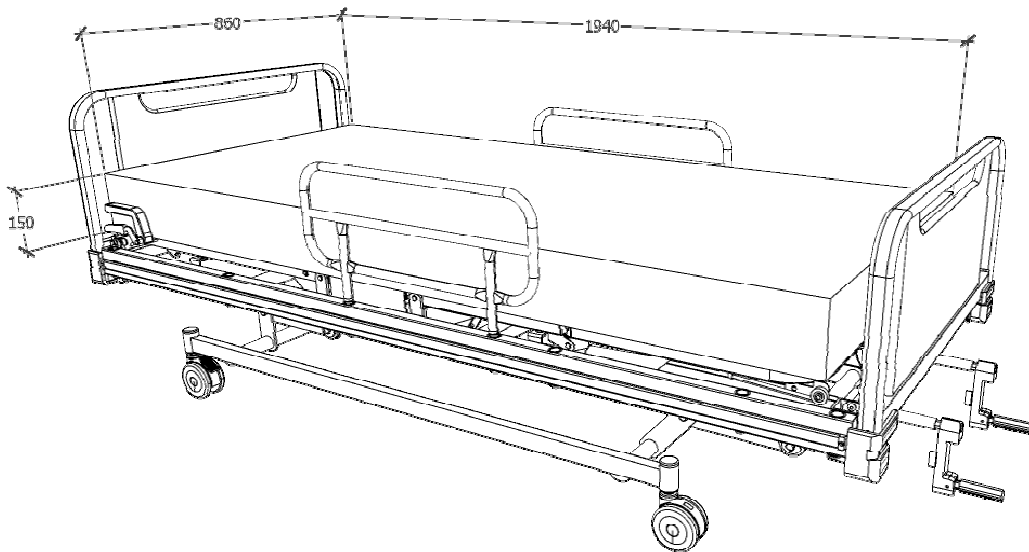
Bahaya terjepit bisa terjadi jika Anda menggunakan matras yang sangat lembut, meskipun ukurannya benar.

Ketebalan matras maksimal yang disarankan untuk digunakan dengan rel sisi adalah 15.

Bacalah petunjuk penggunaan yang disertakan dengan matras.

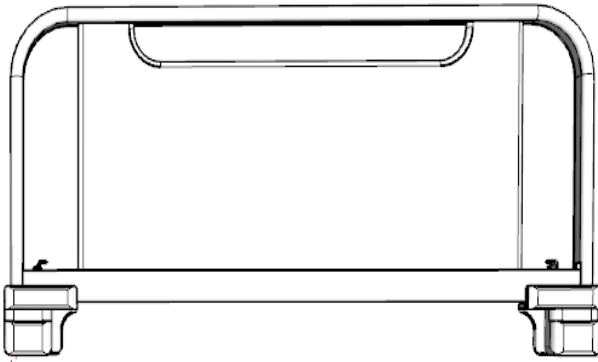
Jika berat maksimal pasien yang ditentukan untuk matras berbeda dengan yang ditentukan untuk ranjang, gunakan angka yang lebih rendah.

Dimensi Matras yang di tentukan untuk CB-3012 D -ST

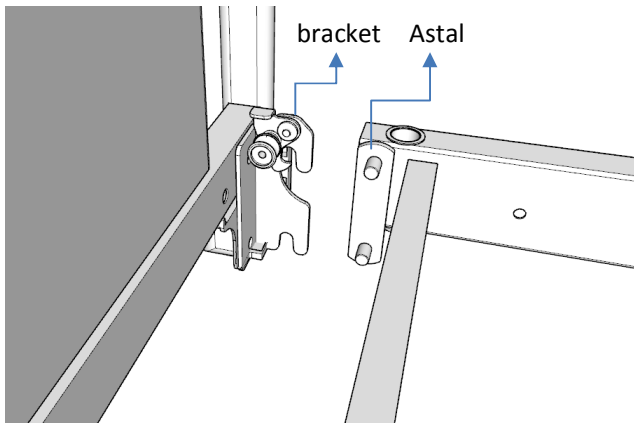


- ☐ Ranjang dirancang untuk menyediakan ketinggian rel sisi yang bisa diterima saat digunakan dengan matras busa setebal 15cm.
- ☐ Matras pengganti udara / busa bertenaga listrik khusus biasa nyaakan membungkus pasien dan umumnya bisa melesak lebih dalam daripada matras busa tanpa membahayakan keselamatan pasien. Merek lain dari matras pengganti khusus harus dinilai secara terpisah sebelum digunakan, untuk memastikan keamanannya secaramemadai.
- ☐ Untuk informasi lebih lanjut tentang matras dan penggantian matras yang sesuai, hubungi Dealer setempat atau distributor yang disetujui oleh PT. Chitose International Tbk.

B. H/F BOARD



- H/F board yang sudah lengkap dipasang dengan komponen pendukungnya dan siap di rakit gabung dengan ranjang (main frame).



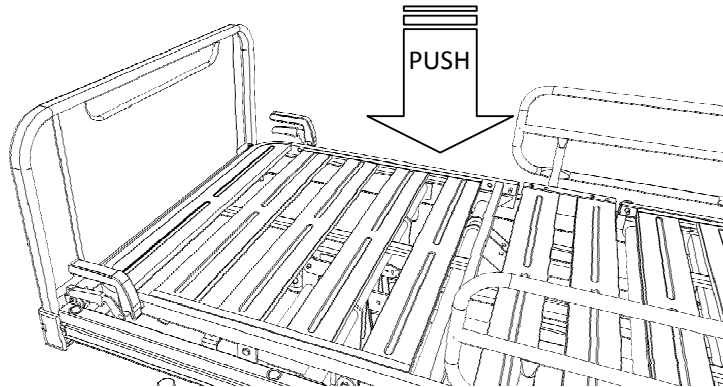
Pemasangan H/F Board ke Main frame (ranjang)



Pasang H/F Board pada Ranjang dengan cara mengaitkan & mengunci bracket hook pada Ranjang atau Main frame. Setelah Head/foot board terpasang, pastikan lock bracket terkunci

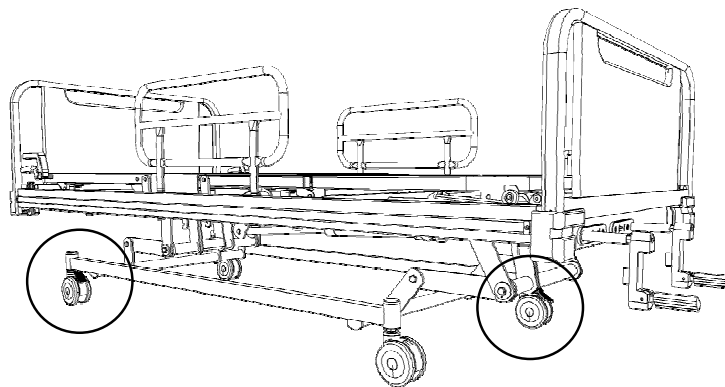
SISTEM HANDLE SANDARAN (BACK RAISE)

- ✓ Pengoperasian sistem sandaran
- 1. Tekan tuas handle back raise bersamaan dengan menekan kasur kebawah hingga posisi bottom turun.

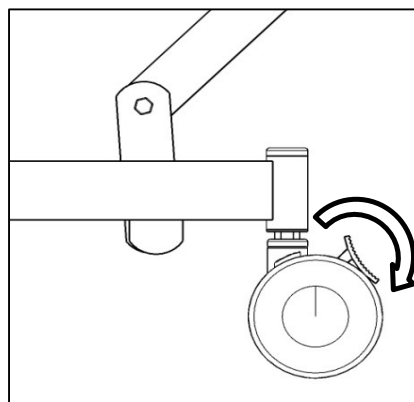


C. CASTER & KUNCI CASTER

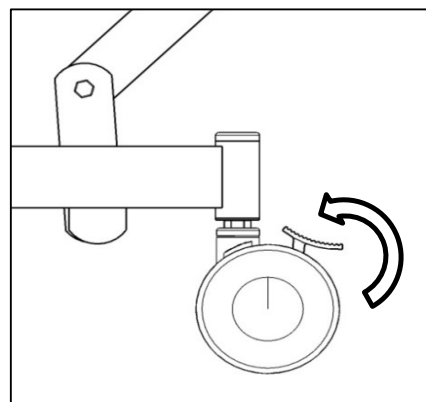
- Kunci Caster di ujung kaki ranjang memiliki tiga posisi seperti yang ditunjukkan berikut ini:



- Kunci Caster diterapkan pada 2 caster, masing-masing 1 pcs di bagian Head dan 1pcs di bagian Foot keempat Caster bebas bergerak dan berputar.

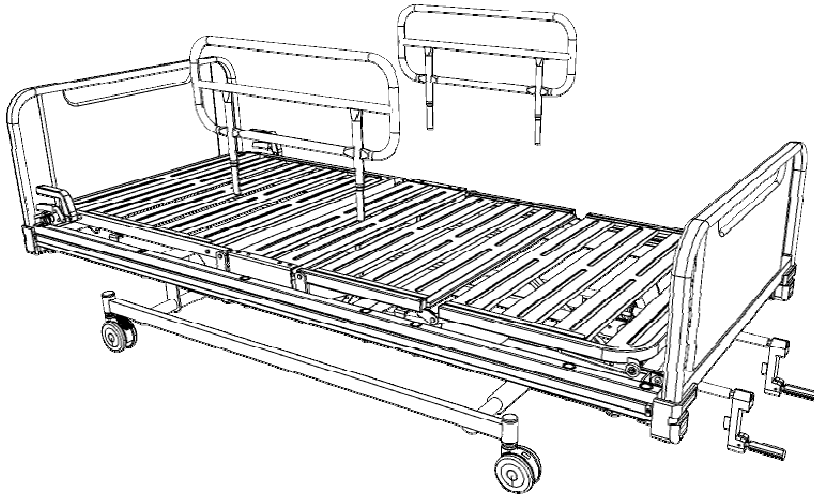


Posisi lock caster



Posisi Unlock Caster

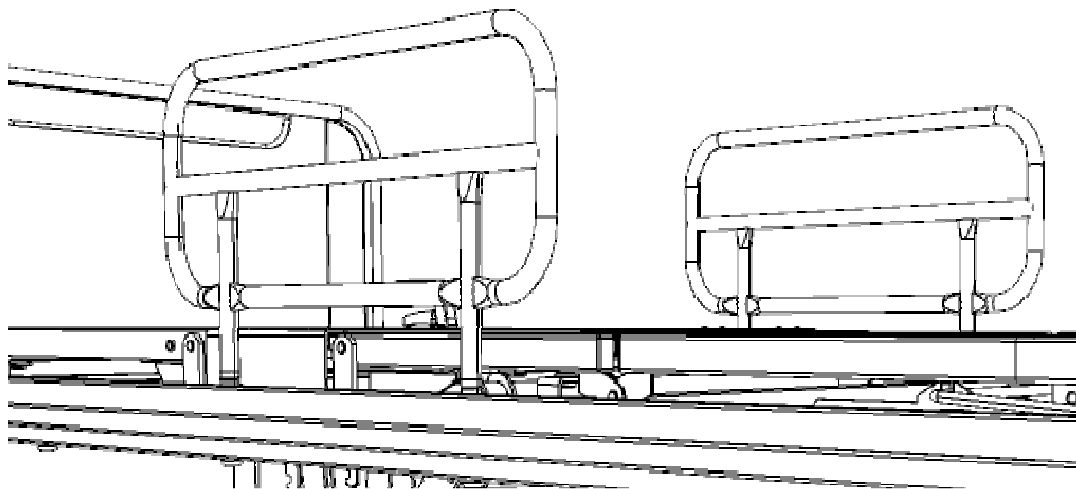
D. Side Rail (CSR)



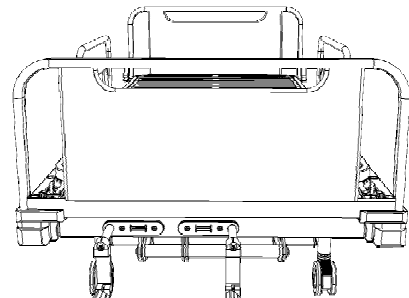
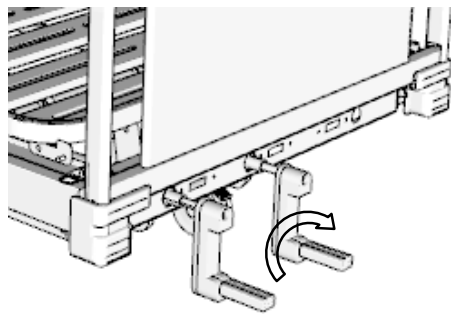
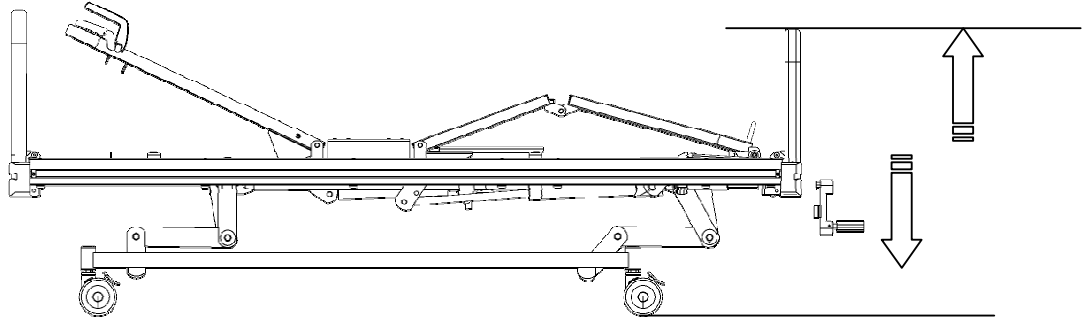
Pemasangan CSR (Side Rail) dilakukan dengan menyimpan di kedua sisi yang di letakkan pada lubang ranjang atau Main frame, lalu kencangkan dengan menggunakan bolt.

Langkah pemasangan Side Rail adalah sebagai berikut :

1. Siapkan Side Rail dan Posisikan tepat pada lubang sisi main Frame

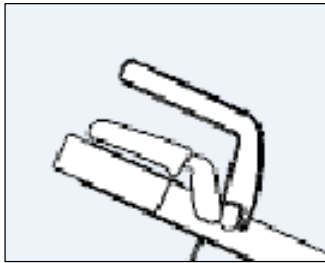


E. CRANK MANUAL
✓ MENGGUNAKAN FUNGSI 2 CRANK

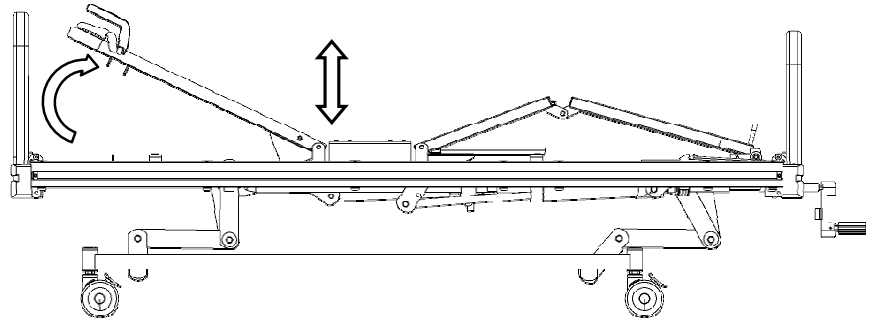


Handle crank untuk mengatur mengangkat bottom foot bagian kaki .

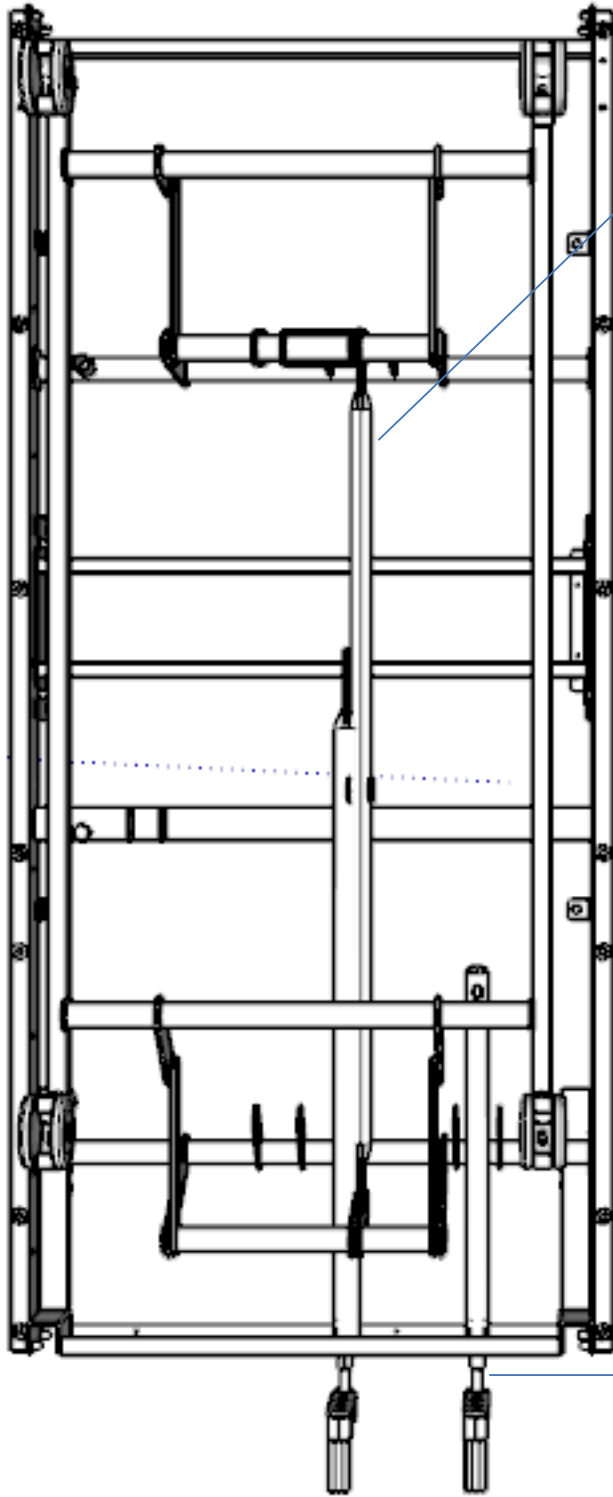
Handle crank untuk mengatur rendah dan tinggi ranjang. Diputar searah jarum jam.



Handle reest untuk mengatur mengangkat bottom Head dengan cara menekan tuas handle kemudian dorong hingga bottom terangkat.



Gbr Main frame



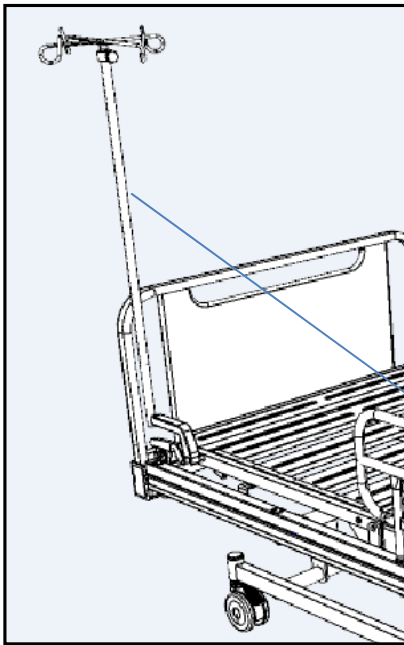
Mengatur posisi rendah dan tinggi ranjang

mengatur mengangkat bottom foot bagian kaki

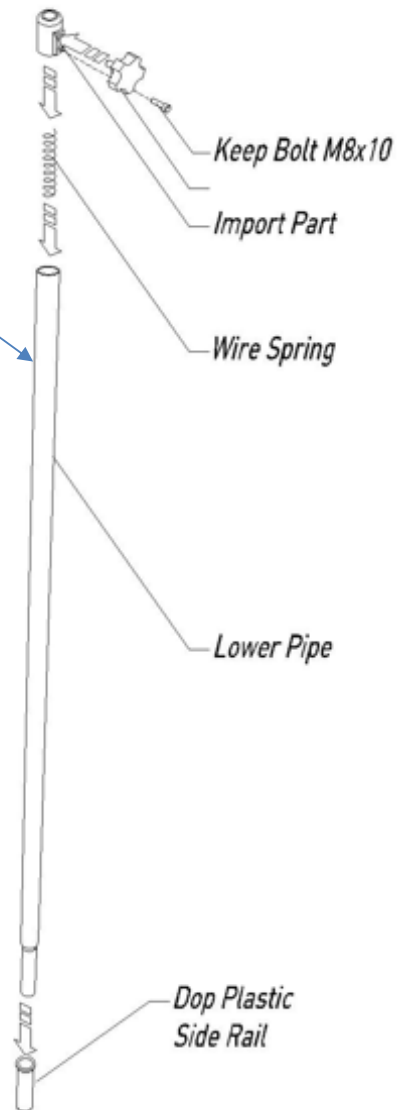
F. TIANG INFUS

Sebagai komponen pelengkap pada ranjang/bed dengan beberapa type tiang infus yang berfungsi sebagai alat untuk menyimpan cairan infus.

✓ Cara assy irigator bar stand up



Irigator type ini diletakkan langsung pada lubang yang berada di main frame.



SPEKIFIKASI PRODUK

KOMPONEN	SPEKIFIKASI
Model / Type	CB-3012
Brand	Chitose
Country of Origin	Indonesia
Sistem Pengoperasian	Manual crank ,adjustable hi-lo,back raise & foot
Dimensi Kebutuhan	
Panjang Total	± 2141 mm
Lebar Total	± 932 mm
Tinggi Total	± 654~994mm
Sistem kunci	Double lock Caster
Material	
Frame	Besi dilapisi dengan powder coating
Bottom	Besi dilapisi dengan powder coating
Berat Ranjang	± 85 Kg
Kapasitas beban	± 125 kg
Finishing	Powder coating Ivory
Aksesori Ranjang	Side rail (CSR 001,002,003)&FSR

PERAWATAN PRODUK

✓ PEMBERSIHAN

Ranjang harus dibersihkan dan didesinfeksi setiap minggu, dan sebelum pasien baru menggunakan ranjang. Lepaskan matras dan aksesoris apapun dari ranjang. Papan kepala/kaki dan bantalan platform matras harus dilepaskan dari ranjang untuk dibersihkan. Kenakan pakaian pelindung yang sesuai, bersihkan semua permukaan dengan kain sekali pakai yang dibasahi dengan air hangat dan deterjen netral. Mulailah dengan membersihkan bagian atas ranjang, lalu lanjutkan keseluruhan bagian horisontal. Selanjutnya, bersihkan secara sistematis dari bagian atas hingga ke bagian bawah ranjang, dan bersihkan bagian roda paling akhir. Beri perhatian khusus saat membersihkan area yang mungkin menjadi tempat berkumpulnya debu atau kotoran. Seka dengan kain sekali pakai baru yang dibasahi dengan air bersih, dan keringkan dengan tisu kertas sekali pakai. Biarkan bagian yang dibersihkan mengering sebelum mengganti matras.

✓ DESINFEKTAN

Setelah ranjang selesai dibersihkan seperti petunjuk di atas, seka semua permukaan ranjang dengan natrium dikloroisosianurat (NaDCC) pada konsentrasi 1.000 bagian per juta (0,1%) dari klorin yang tersedia. Untuk membersihkan cairan tubuh, misalnya, darah, konsentrasi NaDCC sebaiknya dinaikkan menjadi 10,000 parts per million (1%) dari klorin yang tersedia.



PERHATIAN

Jangan menggunakan senyawa atau bantalan abrasif, atau desinfektan berbasis kanfenol.

Jangan gunakan pembersih dengan semprotan jet.

PEMELIHARAAN PREVENTIF

Produk ini akan mengalami penurunan kinerja selama penggunaannya. Untuk memastikan bahwa produk tersebut terus melakukan kerjanya sesuai dengan spesifikasi aslinya, prosedur pemeliharaan preventif harus dilakukan pada interval yang ditampilkan.



PERINGATAN

Daftar ini menunjukkan tingkat pemeliharaan preventif minimal yang disarankan. Inspeksi harus sering dilakukan pada saat penggunaan produk berat atau kondisi lingkungan yang sulit, atau di mana diperlukan oleh peraturan setempat.

Kelalaian untuk mengikuti tindakan pemeriksaan ini, atau tetap melanjutkan penggunaan produk meskipun ditemukan adanya kesalahan, bisa membahayakan keselamatan pasien dan tenaga perawat kesehatan. Pemeliharaan pencegahan dapat membantu untuk mencegah kecelakaan.

Tindakan yang harus dilakukan oleh tenaga perawat kesehatan	Harian	Mingguan
Periksa pengoperasian relsisi	☐	
Periksa kastor secara visual		☐
Periksa matras terhadap kerusakan dan masuknya cairan		☐
Periksa pegangan samping (Side Rail)	☐	
Periksa pemasangan hook pengunci yang benar H/F board		☐

TROUBLE SHOOTING (PERMASALAHAN)

Masalah mungkin tidak selalu menunjukkan kesalahan. Periksa hal berikut sekali lagi sebelum meminta perbaikan. Periksa hal berikut sekali lagi sebelum meminta perbaikan. Jika masalah berlanjut setelah mengambil tindakan korektif, segera hentikan penggunaan tempat tidur . Hubungi bagian after sales atau distributor Chitose untuk perbaikan. Tempat tidur yang rusak akibat gempa bumi, kebakaran, banjir, atau insiden lainnya harus diperiksa dan diperbaiki oleh After sales Chitose atau distributor Chitose .

MASALAH	MEMERIKSA	TINDAKAN
Tempat tidur / ranjang tidak melaju bergerak ketika didorong	Pedal kunci caster masih berada dibawah posisi terkunci (posisi lock).	Buka dengan cara mengangkat pedal caster ke atas
Leg dan Main Frame susah dipasang	Lihat posisi sejajar atau tidak bracket dengan pin astall yang telah di las pada leg .	Lakukan proses Balancing pada leg frame

<div style="background-color: #cccccc; padding: 10px; border-radius: 10px;"> <p>Type CB-3012 ST</p> <p>Lot No. 21090104770</p> <p>PT. Chitose Internasional Tbk. Jl. Industri III No. 5 Utama, Cimahi - Indonesia Telp. (022) 6031900 , Fax. (022) 6031855</p> </div>	<div style="border: 1px solid black; border-radius: 15px; padding: 10px;"> <p>Crank sistem : CB-3012 D ST 21090104770</p> <div style="display: flex; justify-content: space-between; align-items: flex-start;"> <div style="border: 1px solid black; border-radius: 10px; padding: 5px; width: 60%;"> <p>PT.Chitose Internasional Tbk.Jln. Industri III No.5 Utama Cimahi 40533, Jawa Barat Indonesia</p> <p>Showroom Marketing Office Distributor Center.Jln. H.M.S. Mintaredja Baros Cimahi 40521, Indonesia Ph.+62 222 206 4777</p> </div> <div style="text-align: right; width: 35%;"> <p>CB-3012 D ST</p> <p> =175kg</p> <p> =245kg IPX4 </p> <p> </p> </div> </div> </div>
--------------------------------------------------------------------------------------------------------------------------------------------------------------------------------------------------------------------------------------------------------------------------------------------------------------------------------------------------------------------------------------------	--------------------------------------------------------------------------------------------------------------------------------------------------------------------------------------------------------------------------------------------------------------------------------------------------------------------------------------------------------------------------------------------------------------------------------------------------------------------------------------------------------------------------------------------------------------------------------------------------------------------------------------------------------------------------------------------------------------------------------------------------------------------------------------------------------------------------

SIMBOL -SIMBOL

SIMBOL	KETERANGAN	SIMBOL	KETERANGAN
	Tanda CE menandai kesesuaian dengan peraturan bersama Masyarakat Eropa		hati-hati kepala agar tidak terjebak di celah antara rel samping dan tempat tidur.
	Penggunaan produk di dalam ruangan		Jangan duduk di atas side rail
	Lihat intruksi manual		Jangan berbaring dengan posisi kepala berada di samping tempat tidur.
	Berat maximum pasien		Jangan berdiri di tempat tidur
	2 caster dalam status tidak terkunci		Hati hati dengan bagian tubuh dari tempat tidur yang bergerak
	2 caster dalam status terkunci		Peringatan segala yang dilakukan
	Status transportasi tempat tidur (posisi pengemudi)		

AFTER SALES SERVICE (PELAYANAN)

- ❖ Pastikan point – point permasalahan secara spesifik yang akan dilakukan perbaikan :
 - ✓ Nama produk, nomor model
 - ✓ Nomor label ID Produk
 - ✓ Tanggal pembelian
 - ✓ Rincian kesalahan atau masalah (harap berikan sedetail mungkin)
 - ✓ Nama, organisasi, alamat, dan nomor telepon Anda

- ❖ Komponen – komponen yang berjangka (massa/waktu) dalam pemakaian :
 - ✓ Bagian habis pakai
 - ✓ Kasur, kastor, bagian karet adalah bagian yang dapat dikonsumsi.

Komponen yang disebutkan adalah komponen yang mempunyai masa habis pemakaian dan suatu saat harus dilakukan pengantian.

- ❖ Pertanyaan tentang Pelayanan / Service
 - ✓ Untuk setiap pertanyaan, silahkan dapat menghubungi office Chitose atau distributor.

Lokasi di Indonesia	
Factory and Head Office Jln. Industri III No.5 Utama Cimahi 40533, Indonesia Ph.+62 22 603 1900 Fax.+62 22 603 1855	Showroom- Marketing Office Distributor Center Jln. H.M.S. Mintaredja Baros Cimahi 40521, Indonesia Ph. +62 222 206 4777

NOTES

Company

PT Chitose Internasional Tbk

Head Office

Jl. Industri III No.5 Utama
Cimahi 40533, Indonesia

Phone Fax

+62 22 603 1900 | +62 22 603 1855

Marketing Office & Distribution Center

Jl. H. M. S. Mintaredja
Baros Cimahi 40521, Indonesia

Phone

+62 22 2066 4777

E-mail

ask@chitose-indonesia.com

Website

www.chitose-indonesia.com

Year of Establishment

ask@chitose-indonesia.com

Year of Operation

1981

Employees

Aprax. 600 persons

Business Line

Manufacturing

Product Lines

Steel Chair Furnitures & Nursing Bed

Product Catagories

- Steel Furniture (Folding Chair, Hotel, Restaurant & Food Court, Office Chair, Meeting Chair) & Nursing Bed
- Desk & Table
- Rack & Storage
- Lobby Space
- School
- Hospital Space

Production Capacity

- Steel Chair : 1.200.000 units/year
- Nursing Bed : 10.000 units/year

Quality Standard

JIS, SNI, ISO 9001:2015

Plant Area

About 25.200 m2

Building Area

About 17.400 m2



CB-3012 D



Chitose[®]

PT Chitose Internasional Tbk

Factory and Head Office

Jln. Industri III no. 5 Utama
Cimahi 40533, Indonesia
Ph. +62 22 603 1900
Fax. +62 22 603 1855

**Showroom - Marketing Office -
Distribution Center**

Jln. HMS Mintareja Baros
Cimahi 40521, Indonesia
Ph. +62 22 2066 4777

f pt chitose internasional tbk
t @ptchitose
c chitoseinternasional
e ask@chitoseinternasional
g www.chitose-indonesia.com

Innovation by your Inspiration

PT Chitose Internasional Tbk stands for innovations that are inspired by the users. We are driven by research and development, focusing on the growing need of furniture of Indonesia, yet also catering to demands from various parts of the world. Working in a simple and clean way, borderless, fair and decent, we strive to create a better life for all.

PT Chitose Internasional Tbk dengan bangga menghadirkan produk berkualitas hasil inovasi yang terinspirasi dari para penggunanya. Kami berkembang melalui riset yang tiada henti untuk memenuhi kebutuhan furnitur yang terus meningkat, baik dalam maupun di luar negeri. Dengan filosofi kerja "jujur, bersih, dan tanpa batas" kami berupaya menciptakan kesejahteraan bagi semua.