



**KEMENTERIAN KESEHATAN REPUBLIK INDONESIA
DIREKTORAT JENDERAL KEFARMASIAN DAN ALAT KESEHATAN**

Jalan H.R. Rasuna Said Blok X-5 Kavling 4 - 9 Jakarta 12950
Telepon : (021) 5201590 Pesawat 2029, 8011
Faksimile : (021) 52964838 Kotak Pos : 203



Berdasarkan Peraturan Menteri Kesehatan R.I Nomor 62 Tahun 2017 Tentang Izin Edar Alat Kesehatan, Alat Kesehatan Diagnostik In Vitro Dan Perbekalan Kesehatan Rumah Tangga dengan ini diberikan persetujuan untuk diedarkan dengan :

NOMOR IZIN EDAR

ALAT KESEHATAN

KEMENKES RI AKD 20902910174

Nama Dagang / Merek : **CHITOSE® Bed**
Kelompok / Kelas Resiko : Non Elektromedik Non Steril / B
Kategori Produk : Peralatan Rumah Sakit Umum dan Perorangan
Sub Kategori : Peralatan Rumah Sakit Umum dan Perorangan Terapetik
Jenis Produk : AC-powered adjustable hospital bed.
Tipe / Ukuran : Tipe CB 3300 D, Ukuran W=932, L=2141, H=672 - 1012
Kemasan : Unit
Nama Produsen / Pabrikan : PT. CHITOSE INTERNASIONAL TBK®, Jawa Barat
Nama Pendaftar : PT. CHITOSE INTERNASIONAL TBK, Jawa Barat
Atas dasar lisensi dari : -

Ketentuan

1. Persetujuan izin edar berlaku sampai dengan 19 Maret 2024.
2. Wajib menyampaikan laporan berkala dan laporan jika ada kejadian yang tidak diinginkan akibat penggunaan Alat Kesehatan tersebut di atas sesuai ketentuan berlaku.
3. Izin edar ini merupakan persetujuan perubahan penambahan daftar aksesoris dari Nomor Izin Edar Alat Kesehatan KEMENKES RI AKD 20902910174 tanggal 20 Maret 2019. Dengan demikian izin edar sebelumnya dinyatakan tidak berlaku.
4. Produsen hanya boleh menyalurkan produknya melalui Penyalur Alat Kesehatan (PAK).
5. Apabila dikemudian hari ada pihak lain yang berhak atas merek dan/atau keagenan produk tersebut, pendaftar bersedia mengembalikan izin edar.
6. Penandaan dan informasi produk yang terlampir merupakan bagian yang tidak terpisahkan dari persetujuan izin edar ini.
7. Apabila di kemudian hari terdapat kekeliruan, maka persetujuan izin edar ini akan ditinjau kembali.

Jakarta, 16 November 2020



Catatan:

- UU ITE No 11 Tahun 2007 Pasal 5 ayat 1
- Informasi Elektronik dan/atau Dokumen Elektronik dan/atau hasil cetaknya merupakan alat bukti hukum yang sah.
- Dokumen ini telah ditandatangani secara elektronik menggunakan sertifikat elektronik yang diterbitkan BSR.E.



**KEMENTERIAN KESEHATAN REPUBLIK INDONESIA
DIREKTORAT JENDERAL KEFARMASIAN DAN ALAT KESEHATAN**

Jalan H.R. Rasuna Said Blok X-5 Kavling 4 - 9 Jakarta 12950

Telepon : (021) 5201590 Pesawat 2029, 8011

Faksimile : (021) 52964838 Kotak Pos : 203



LAMPIRAN

**NOMOR IZIN EDAR
ALAT KESEHATAN
KEMENKES RI AKD 20902910174**

No.	Deskripsi	Tipe / Kode
1	Head dan Foot Board ®	ST
2	Head dan Foot Board ®	DX
3	Matress ®	MT-001S
4	Matress ®	MT-003S
5	Matress ®	MT-004S
6	Matress ®	MT-005S
7	Matress ®	MT-006S
8	Side Rail ®	CSR-001
9	Side Rail ®	CSR-002
10	Side Rail ®	CSR-003
11	Side Rail ®	FSR-001
12	Tiang Infus (Irrigator Bar) ®	HR-001
13	Tiang Infus (Irrigator Bar) tanpa starbase ®	HR-002
14	Tiang Infus (Irrigator Bar) ®	HR-003
15	Table ®	TB-001
16	Table ®	TB-002
17	Bed Side Cabinet ®	CBC-002 (Low)
18	Bed Side Cabinet ®	CBC-003 (High)
19	FOOTSTEP ® (FS-001)	FS-001

Dengan ketentuan bahwa izin edar tersebut hanya berlaku untuk deskripsi dan tipe / kode produk yang tercantum dalam lampiran ini

Jakarta, 16 November 2020



Catatan:

- UU ITE No 11 Tahun 2007 Pasal 5 ayat 1

Informasi Elektronik dan/atau Dokumen Elektronik dan/atau hasil cetaknya merupakan alat bukti hukum yang sah.

- Dokumen ini telah ditandatangani secara elektronik menggunakan sertifikat elektronik yang diterbitkan BSR.E.

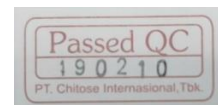
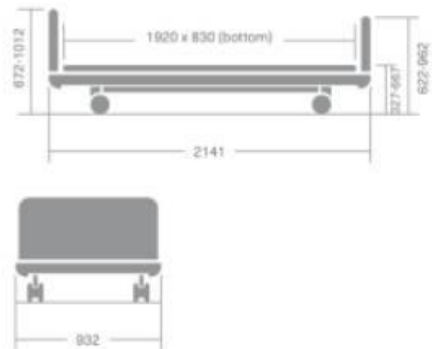
PENANDAAN CB 3300 D



PRODUCT SPECIFICATIONS

Operating System	Adjustable Hi-Lo, back raise and foot raise automatic by motor.
Weight (kg)	Approx. 90
Accessories	Side Rail (CSR-001, CSR-002, CSR-003) Folding Side Rail (FSR-001)
Frame Finishing	Powder Coating
Lock System	Total Lock System (CB-3300 T) & Double Lock System (CB-3300 D)
Frame Color	Ivory
Frame Material	Steel
Dimension (mm)	Bed (W 932, L 2141, H 672-1012), H/F Board (W 932)

PRODUCT DIMENSION



Keterangan :
1. Bahan dasar sticker warna putih
2. Posisi penempelan pada frame

