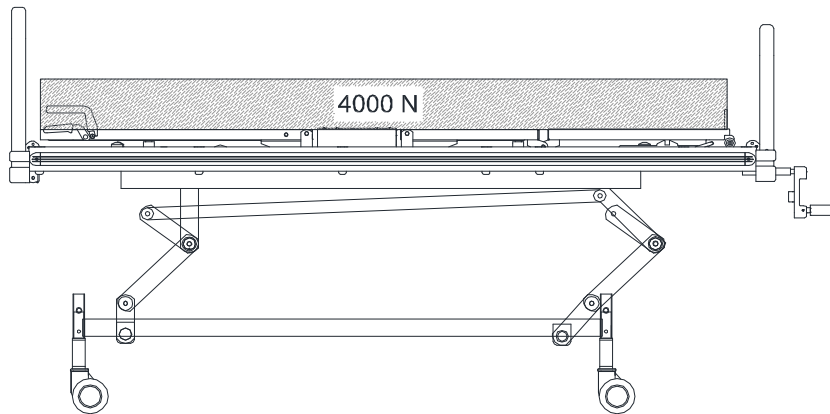


**LAPORAN HASIL UJI NURSING BED**

Tanggal Pengujian : .....  
 Jenis Pengujian : Pengujian beban Statis  
 Type : CB 3012 D-ST  
 Jumlah Sampel : 1 unit

**Ilustrasi Cara Pengujian :**



**Metode Pengujian ( JIS T9205 : 2009 10.2 )**

1. Bed diletakkan pada permukaan yang rata (posisi 0°)
2. Beban seberat 4000 N diletakkan di atas bed selama 1 jam ( beban dibagi menjadi 3 Bagian ; 45% bagian punggung, 25% bagian tengah, dan 30% bagian kaki)

No	Kriteria Pengujian	Standar	Hasil Uji	Keterangan
1	Setelah beban diturunkan	Tidak terjadi perubahan/kelainan pada bagian-bagian Bed Semua komponen berfungsi dengan normal		

**KEPUTUSAN :**

OK	NG
----	----

Cimahi, .....  
Dilaporkan dan diuji oleh

Mengetahui

.....  
QC Testing

.....  
CO of QC

