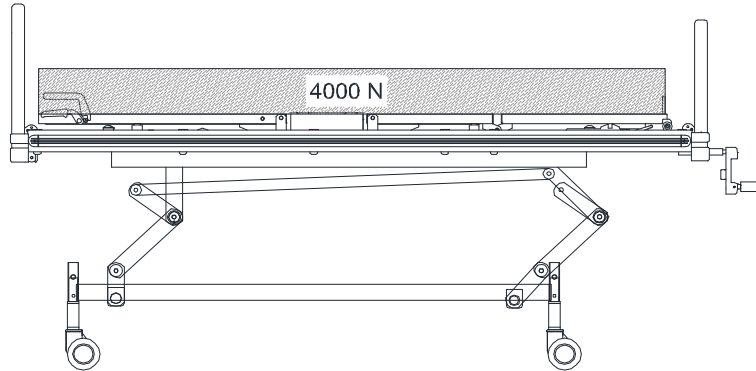


LAPORAN HASIL UJI NURSING BED

Tanggal Pengujian :
 Jenis Pengujian : Pengujian beban Statis
 Type : CB 3012 D-ST
 Jumlah Sampel : 1 unit

Ilustrasi Cara Pengujian :



Metode Pengujian (JIS T9205 : 2009 10.2)

1. Bed diletakkan pada permukaan yang rata (posisi 0°)
2. Beban seberat 4000 N diletakkan di atas bed selama 1 jam (beban dibagi menjadi 3 Bagian ; 45% bagian punggung, 25% bagian tengah, dan 30% bagian kaki)

No	Kriteria Pengujian	Standar	Hasil Uji	Keterangan
1	Setelah beban diturunkan	Tidak terjadi perubahan/kelainan pada bagian-bagian Bed Semua komponen berfungsi dengan normal		

KEPUTUSAN :

OK	NG
-----------	-----------

Cimahi,
 Dilaporkan dan diuji oleh

Mengetahui

.....
 QC Testing

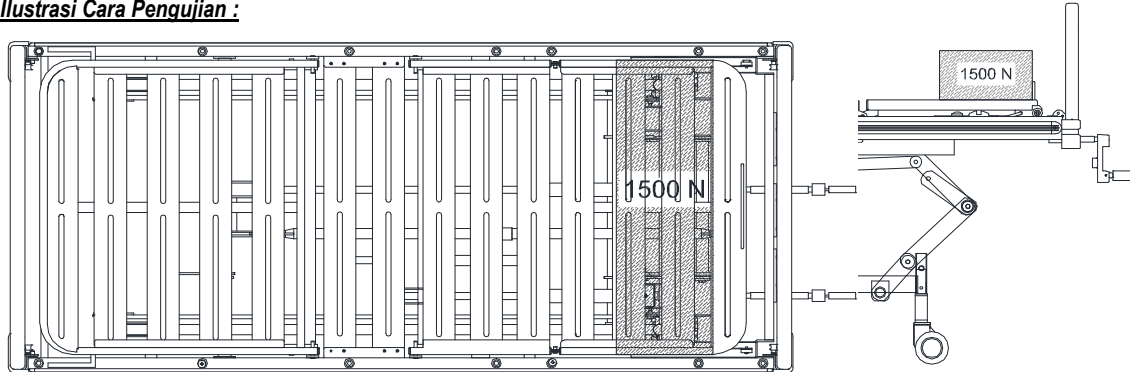
.....
 CO of QC

PT. CHITOSE INTERNASIONAL Tbk,
 Bagian Quality Control (QC)

LAPORAN HASIL UJI NURSING BED

Tanggal Pengujian :
 Jenis Pengujian : Pengujian Stabilitas Bed Arah lebar
 Type : CB 3012 D-ST
 Jumlah Sampel : 1 unit

Ilustrasi Cara Pengujian :



Metode Pengujian (JIS T9205 : 2009 10.3b)

1. Bed diletakkan pada permukaan yang rata (posisi 0°)
2. Beban seberat 1500 N pada posisi pinggir bed, sepanjang bed dengan lebar 250mm
 (Lihat ilustrasi pengujian)

No	Kriteria Pengujian	Standar	Hasil Uji	Keterangan
1	Diberi beban sebesar 1500 N	Bed harus stabil (tidak terguling)	.	

KEPUTUSAN :

OK	NG
-----------	-----------

Cimahi,
 Dilaporkan dan diuji oleh

Mengetahui

.....

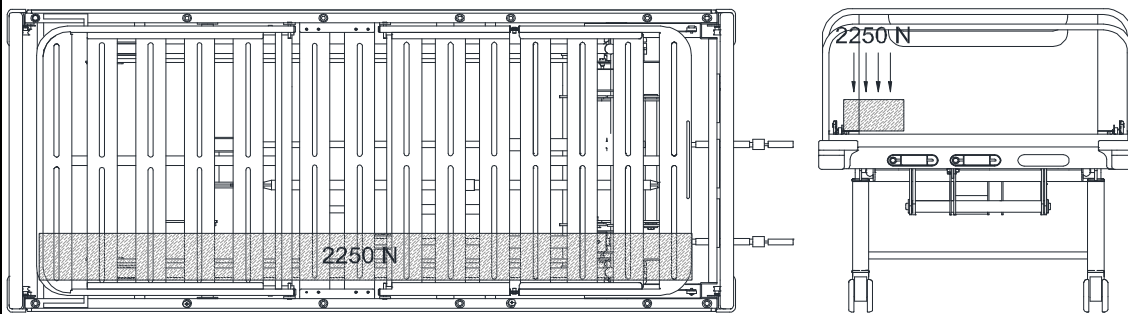
.....

PT. CHITOSE INTERNASIONAL Tbk,
 Bagian Quality Control (QC)

LAPORAN HASIL UJI NURSING BED

Tanggal Pengujian :
 Jenis Pengujian : Pengujian Stabilitas Bed Arah menyamping
 Type : CB 3012 D-ST
 Jumlah Sampel : 1 unit

Ilustrasi Cara Pengujian :



Metode Pengujian (JIS T9205 : 2009 10.3a)

1. Bed diletakkan pada permukaan yang rata (posisi 0°)
2. Beban seberat 2250 N pada posisi pinggir bed, sepanjang bed dengan lebar 250mm
 (Lihat ilustrasi pengujian)

No	Kriteria Pengujian	Standar	Hasil Uji	Keterangan
1	Diberi beban sebesar 2250 N	Bed harus stabil (tidak terguling)		

KEPUTUSAN :

OK	NG
-----------	-----------

Cimahi,
 Dilaporkan dan diuji oleh

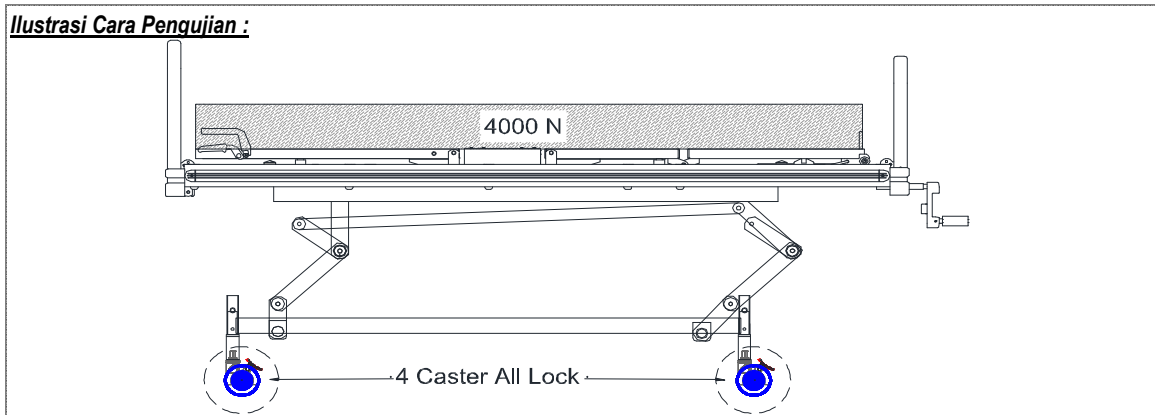
Mengetahui

.....
QC Testing

.....
CO of QC

LAPORAN HASIL UJI NURSING BED

Tanggal Pengujian : 12 Juni 2017
 Jenis Pengujian : Pengujian beban Statis
 Type : CB 3012 D4-ST
 Jumlah Sampel : 1 unit



Metode Pengujian (JIS T9205 : 2009 10.2)

1. Bed diletakkan pada permukaan yang rata (posisi 0°)
2. Beban seberat 4000 N diletakkan di atas bed selama 1 jam (beban dibagi menjadi 3 Bagian ; 45% bagian punggung, 25% bagian tengah, dan 30% bagian kaki)

No	Kriteria Pengujian	Standar	Hasil Uji	Keterangan
1	Setelah beban diturunkan	Tidak terjadi perubahan/kelainan pada bagian-bagian Bed	OK	
		Semua komponen berfungsi dengan normal	OK	

KEPUTUSAN :

OK	NG
-----------	----------------------

Cimahi, 12 Juni 2017
Dilaporkan dan diuji oleh

Mengetahui

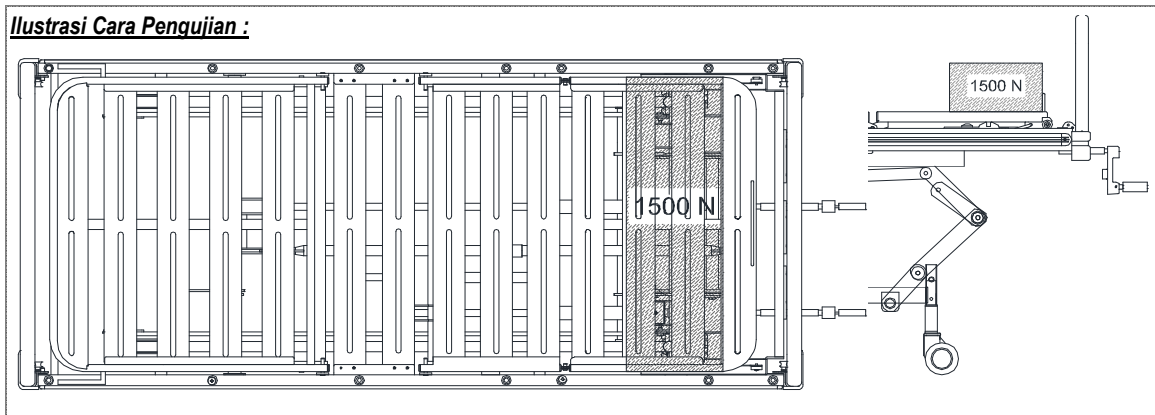
Stefanus B.R.
QC Testing

Widadi
CO of QC

LAPORAN HASIL UJI NURSING BED

Tanggal Pengujian : 13 Juni 2017
 Jenis Pengujian : Pengujian Stabilitas Bed Arah lebar
 Type : CB 3012 D4-ST
 Jumlah Sampel : 1 unit

Ilustrasi Cara Pengujian :



Metode Pengujian (JIS T9205 : 2009 10.3b)

1. Bed diletakkan pada permukaan yang rata (posisi 0°)
2. Beban seberat 1500 N pada posisi pinggir bed, sepanjang bed dengan lebar 250mm (Lihat ilustrasi pengujian)

No	Kriteria Pengujian	Standar	Hasil Uji	Keterangan
1	Diberi beban sebesar 1500 N	Bed harus stabil (tidak terguling)	OK	

KEPUTUSAN :

OK
~~NG~~

Cimahi, 13 Juni 2017
 Dilaporkan dan diuji oleh

Mengetahui

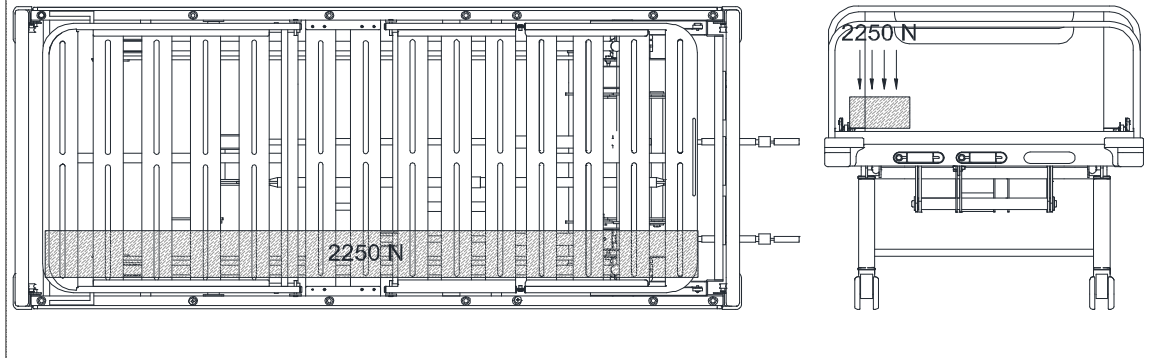
Stefanus B.R.
 QC Testing

Widadi
 CO of QC

LAPORAN HASIL UJI NURSING BED

Tanggal Pengujian : 14 Juni 2017
Jenis Pengujian : Pengujian Stabilitas Bed Arah menyamping
Type : CB 3012 D4-ST
Jumlah Sampel : 1 unit

Ilustrasi Cara Pengujian :



Metode Pengujian (JIS T9205 : 2009 10.3a)

1. Bed diletakkan pada permukaan yang rata (posisi 0°)
2. Beban seberat 2250 N pada posisi pinggir bed, sepanjang bed dengan lebar 250mm (Lihat ilustrasi pengujian)

No	Kriteria Pengujian	Standar	Hasil Uji	Keterangan
1	Diberi beban sebesar 2250 N	Bed harus stabil (tidak terguling)	OK	

KEPUTUSAN :

OK	NG
----	---------------

Cimahi, 14 Juni 2017
Dilaporkan dan diuji oleh

Mengetahui

Stefanus B.R.
QC Testing

Widadi
CO of QC

