



**KEMENTERIAN KESEHATAN REPUBLIK INDONESIA
DIREKTORAT JENDERAL KEFARMASIAN DAN ALAT KESEHATAN**

Jalan H.R. Rasuna Said Blok X-5 Kavling 4 - 9 Jakarta 12950

Telepon : (021) 5201590 Pesawat 2029, 8011

Faksimile : (021) 52964838 Kotak Pos : 203



Berdasarkan Peraturan Menteri Kesehatan R.I Nomor 62 Tahun 2017 Tentang Izin Edar Alat Kesehatan, Alat Kesehatan Diagnostik In Vitro Dan Perbekalan Kesehatan Rumah Tangga dengan ini diberikan persetujuan untuk diedarkan dengan :

NOMOR IZIN EDAR

ALAT KESEHATAN

KEMENKES RI AKD 10902810185

Nama Dagang / Merek : **CHITOSE Nursing Bed Optimus 1M D4**
Kelompok / Kelas Resiko : Non Elektromedik Non Steril / A
Kategori Produk : Peralatan Rumah Sakit Umum dan Perorangan
Sub Kategori : Peralatan Rumah Sakit Umum dan Perorangan Terapetik
Jenis Produk : Manual adjustable hospital bed.
Tipe / Ukuran : -
Kemasan : -
Nama Produsen / Pabrikan : PT. CHITOSE INTERNASIONAL TBK, Jawa Barat
Nama Pendaftar : PT. INDOMEDIK NIAGA PERKASA, DKI Jakarta
Atas dasar lisensi dari : -

Ketentuan

1. Persetujuan izin edar berlaku sampai dengan 26 November 2024.
2. Wajib menyampaikan laporan berkala dan laporan jika ada kejadian yang tidak diinginkan akibat penggunaan Alat Kesehatan tersebut di atas sesuai ketentuan berlaku.
3. Izin edar ini merupakan persetujuan perpanjangan dari Nomor Izin Edar Alat Kesehatan KEMENKES RI AKD 10902810185 tanggal 22 Maret 2018. Dengan demikian izin edar sebelumnya dinyatakan tidak berlaku.
4. Produsen hanya boleh menyalurkan produknya melalui Penyalur Alat Kesehatan (PAK).
5. Apabila dikemudian hari ada pihak lain yang berhak atas merek dan/atau keagenan produk tersebut, pendaftar bersedia mengembalikan izin edar.
6. Penandaan dan informasi produk yang terlampir merupakan bagian yang tidak terpisahkan dari persetujuan izin edar ini.
7. Apabila di kemudian hari terdapat kekeliruan, maka persetujuan izin edar ini akan ditinjau kembali.

Jakarta, 29 November 2019



Catatan:

- UU ITE No 11 Tahun 2007 Pasal 5 ayat 1

Informasi Elektronik dan/atau Dokumen Elektronik dan/atau hasil cetaknya merupakan alat bukti hukum yang sah.

- Dokumen ini telah ditandatangani secara elektronik menggunakan sertifikat elektronik yang diterbitkan BSR.E.

Chitose[®]
Innovation by your inspiration

Nursing Bed

Model : Optimus 1M D4



Serial Number :





Health Therapy Product



BED Type **OPTIMUS 1 M D4**

Praktis
Nyaman
Kuat
Aman
Bersih
&
Tenang

ACCESSORIES BED

FSR-001 (FOLDING SIDE RAIL)



Chitose[®]

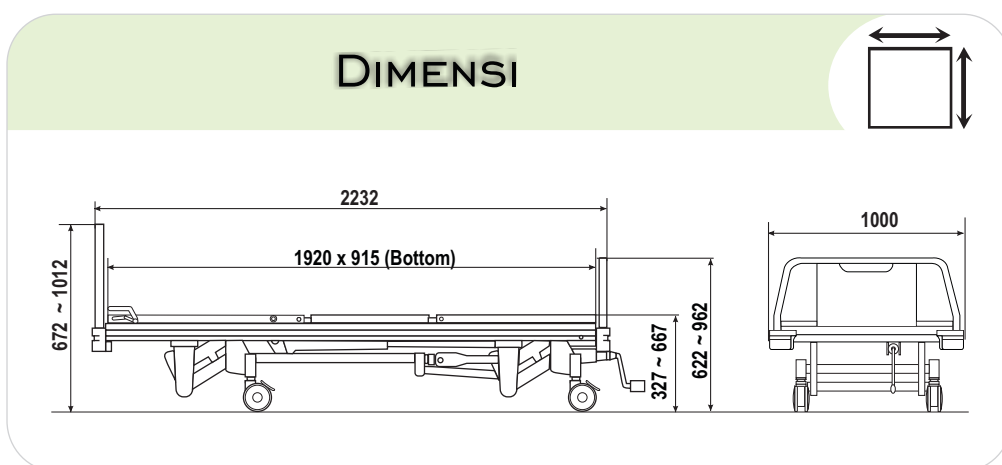
CREATIVE SPACE GEAR





BED TYPE OPTIMUS 1 M D4 (1 CRANK MANUAL)

- » Sistem Pengoperasian : 1 Crank ~ 3 Bottom Hi-Lo Gatchi Bed Assy
- » Posisi :
 - Punggung : Pengoperasian secara manual dengan crank (kemiringan 0 ~ 80 derajat)
 - Kaki : Pengoperasian secara manual dengan crank (kemiringan 0 ~ 36.5 derajat)
 - Tinggi - Rendah : Pengoperasian secara manual dengan crank
- » Dimensi :
 - Panjang Total : 2232 mm (sudah termasuk dimensi H/F Board)
 - Lebar Total : 1000 mm
 - Tinggi Total 1 : 672 - 1012 mm (dari lantai ke Head Board)
 - Tinggi Total 2 : 622 - 962 mm (dari lantai ke Foot Board)
 - Tinggi Ranjang : 327 - 667 mm (dari lantai)
 - Lebar Ranjang : 915 mm (Lebar Bottom)
 - Panjang Ranjang : 1920 mm (Panjang Bottom)
 - Total Bottom : 3 Set Bottom (A, B, C)
- » Caster :
 - Dimensi : dia 125 mm (Sunny Caster)
 - Sistem Kunci : Empat Lock Caster
- » Material :
 - Frame : Besi dilapisi dengan powder coating
 - Bottom : Besi dilapisi dengan powder coating
 - H/F Board : Plastik PP
 - Side Bumper : PP Extrusion
- » Berat Ranjang : 100 Kg (Kurang Lebih)
- » Kapasitas Beban : 400 Kg (Kondisi Statis) dan 170 Kg (Kondisi Dinamis)
- » Dimensi Pengepakan : 2350 mm (P) x 975 mm (L) x 170 mm (T)
- » Finishing : Powder Coating Abu-Abu
- » Keunggulan :
 - Desain sederhana, tanpa sudut tajam (permukaan halus)
 - Mekanisme pengoperasian crank yang mudah
 - Kokoh namun ringan, anti karat
 - Roda yang mudah digerakkan dan dipindah posisikan
- » Aksesoris Ranjang : Tiang Infus dan Side Rail (MB11/MB12/FSR 001)



Chitose[®]

CREATIVE SPACE GEAR

www.chitose-indonesia.com
marketing@chitose-indonesia.com

