

Direvisi Oleh	Revisi	Disetujui Oleh	Tgl.Efektif
	△		
	△		
	△		

1. Pemasangan Sticker Safety Notice dan Safety Label Head Board

SAFETY NOTICE

SAFETY NOTICE
 PEMBERITAHUAN KESELAMATAN

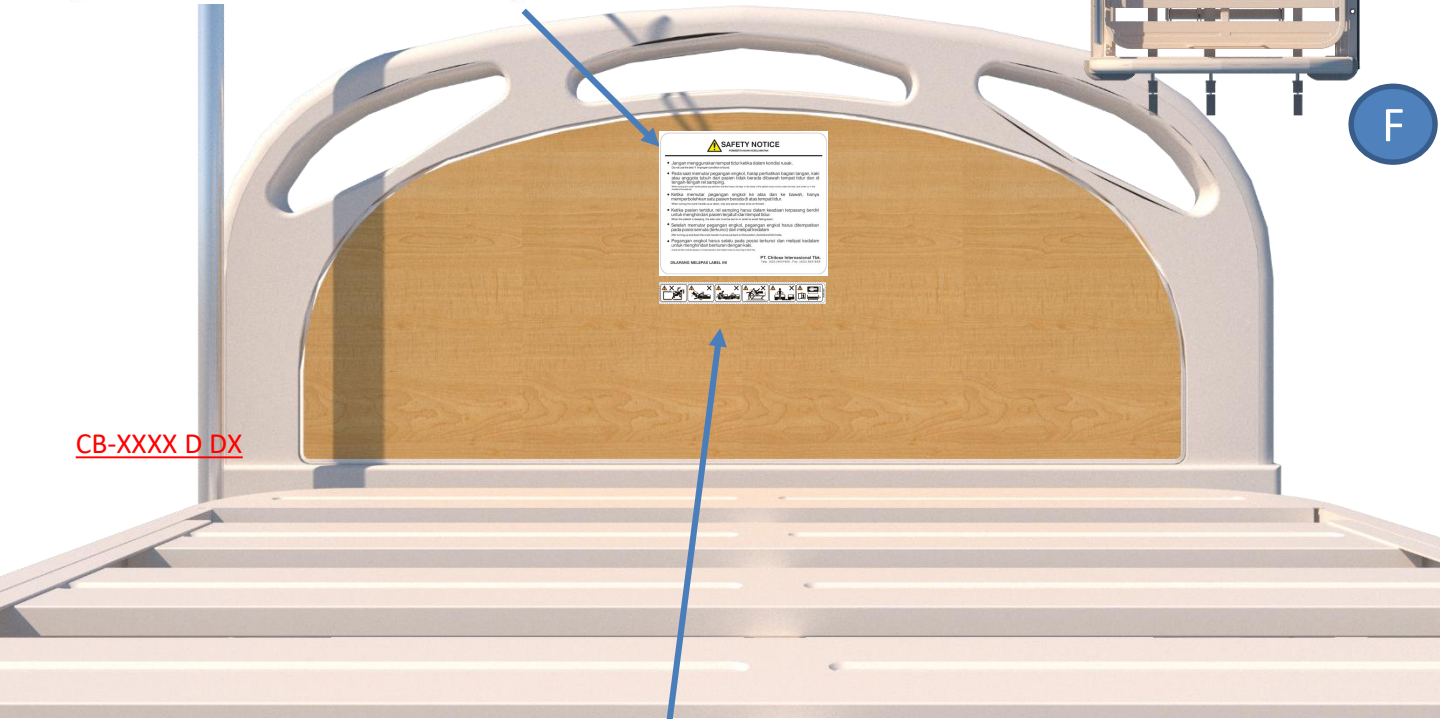
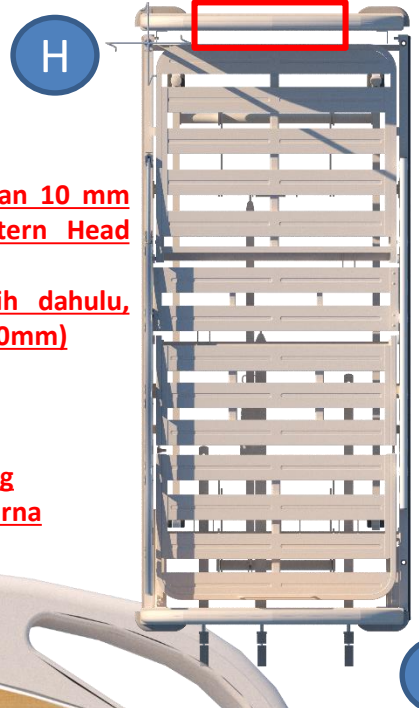
- Jangan menggunakan tempat tidur ketika dalam kondisi rusak.
Do not use the bed if improper condition is found.
- Pada saat memutar pegangan engkol, harap perhatikan bagian tangan, kaki atau anggota tubuh dari pasien tidak berada dibawah tempat tidur dan di tengah-tengah rel samping.
When turning the crank handle please pay attention that the hands, the legs or the body of the patient must not be under the bed, and under or in the middle of the rails.
- Ketika memutar pegangan engkol ke atas dan ke bawah, hanya memperbolehkan satu pasien berada di atas tempat tidur.
When turning the crank handle up or down, only one person allow to be on the bed.
- Ketika pasien tertidur, rel samping harus dalam keadaan terpasang berdiri untuk menghindari pasien terjatuh dari tempat tidur.
When the patient is sleeping, the side rails must be put on in order to avoid falling down.
- Setelah memutar pegangan engkol, pegangan engkol harus ditempatkan pada posisi semula (terkunci) dan melipat kedalam.
After turning up and down the crank handle must be put back on first position (locked) and fold inside.
- Pegangan engkol harus selalu pada posisi terkunci dan melipat kedalam untuk menghindari benturan dengan kaki.
Crank handle must be always on locked position and folded inside to avoid bump other ribs.

PT. Chitose Internasional Tbk.
 Telp. (022) 6031900 . Fax. (022) 6031895

DILARANG MELEPAS LABEL INI

Posisi Pemasangan :
DI Head Board, Rata tengah dan 10 mm dari bagian atas Wood Pattern Head Board
Pasang safety Notice terlebih dahulu, kemudian safety Label (jarak 10mm)

Pastikan :
Pemasangan Rata / tidak miring
Sticker merekat dengan sempurna



SAFETY LABEL



CB-XXXX D ST



CB-XXXX D JP



Direvisi Oleh	Revisi	Disetujui Oleh	Tgl.Efektif
	△		
	△		
	△		

1. Pemasangan Sticker Safety Notice dan Safety Label pada Foot Board

SAFETY NOTICE

SAFETY NOTICE
PEMBERITAHUAN KESELAMATAN

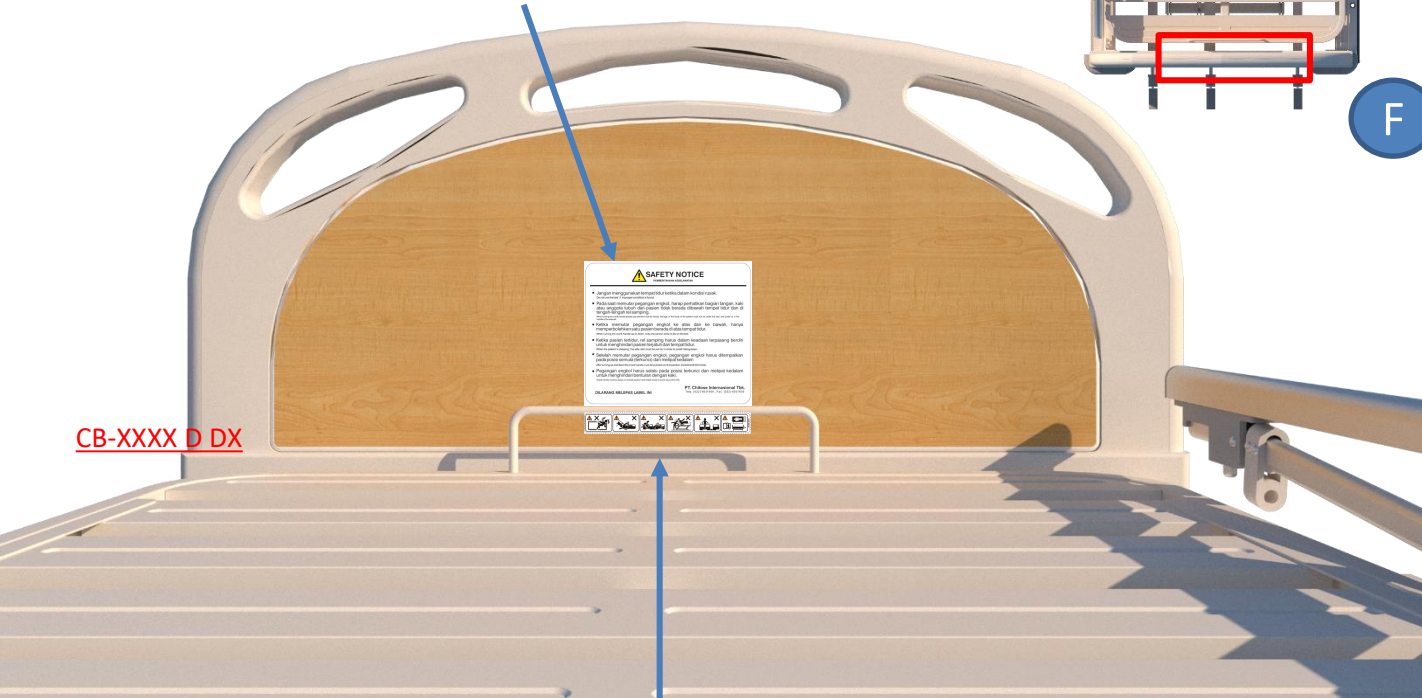
- Jangan menggunakan tempat tidur ketika dalam kondisi rusak.
Do not use the bed if improper condition is found.
- Pada saat memutar pegangan engkol, harap perhatikan bagian tangan, kaki atau anggota tubuh dari pasien tidak berada dibawah tempat tidur dan di tengah-tengah rel samping.
When turning the crank handle please pay attention that the hands, the legs or the body of the patient must not be under the bed, and under or in the middle of the side rail.
- Ketika memutar pegangan engkol ke atas dan ke bawah, hanya memperbolehkan satu pasien berada di atas tempat tidur.
When turning the crank handle up or down, only one person allow to be on the bed.
- Ketika pasien tertidur, rel samping harus dalam keadaan terpasang berdiri untuk menghindari pasien terjatuh dari tempat tidur.
When the patient is sleeping, the side rails must be put on in order to avoid falling down.
- Setelah memutar pegangan engkol, pegangan engkol harus ditempatkan pada posisi semula (terkunci) dan melipat kedalam
After turning up and down the crank handle must be put back on first position (locked) and fold inside.
- Pegangan engkol harus selalu pada posisi terkunci dan melipat kedalam untuk menghindari benturan dengan kaki.
Crank handle must be always on locked position and folded inside to avoid bump on other's.

PT. Chitose Internasional Tbk.
Telp. (022) 6031900 - Fax. (022) 6031855

DILARANG MELEPAS LABEL INI

Posisi Pemasangan :
DI Foot Board, Rata tengah dan 10 mm dari bagian bawah Wood Pattern Foot Board
Pasang safety label terlebih dahulu, kemudian safety notice

Pastikan :
Pemasangan Rata / tidak miring
Sticker merekat dengan sempurna



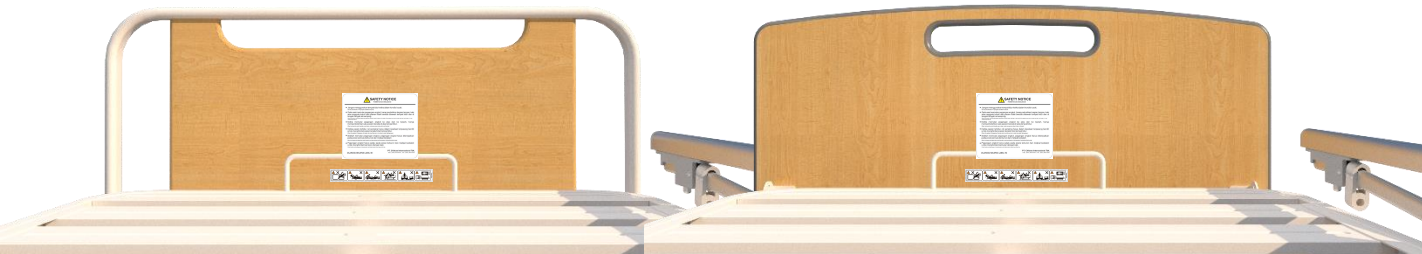
CB-XXXX D DX

SAFETY LABEL



CB-XXXX D ST

CB-XXXX D JP



Direvisi Oleh	Revisi	Disetujui Oleh	Tgl.Efektif
	△		
	△		
	△		

2. Pemasangan Sticker Lot Number, Logo, Caution dan SNI

CAUTION LABEL



PERHATIAN !

- Jangan menempatkan tangan dibawah tempat tidur.
Do not place your hand under the bed
- Tempat tidur hanya digunakan untuk satu orang.
Capacity for one person only

LABEL SNI



SNI
 SNI IEC 60601-2-52:2014
 LSPR-022-IDN

LOGO



Chitose[®]

CRANK LABEL



PERHATIAN !
PENGOPERASIAN HANDLE CRANK

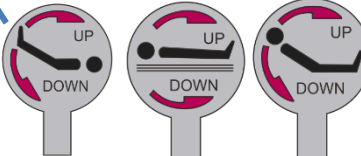
- Sebelum memutar handle crank, harap perhatikan :
Tangan, Anak-anak, Hewan peliharaan, alat-alat dan bahan lain
Before turning the crank handle please watch : hands, children, pets, other tools or materials.
- Setelah memutar Handle, pasang kembali pada posisi terkunci untuk menghindari jatuh tiba-tiba
After turning the crank handle, put it back on/lock position in order to avoid sudden falling down.
- Untuk menghindari terkena kaki, pasang Handle Crank pada posisi awal (terkunci). Jika terkena, maka Bed akan jatuh
In order to avoid leg hit, put the crank handle back on/lock position (locked). If it hit, the bed might fall down.

IZIN EDAR KEMENKES



Chitose bed
 KEMENKES RI AKD: _____

CRANK LABEL



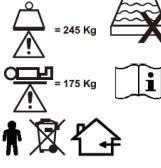
LOT NUMBER TIPE MANUAL

Lot No :
 Type :

PT. Chitose Internasional Tbk
 Jln. Industri III No.5 Utama Cimahi
 40533, Jawa Barat Indonesia

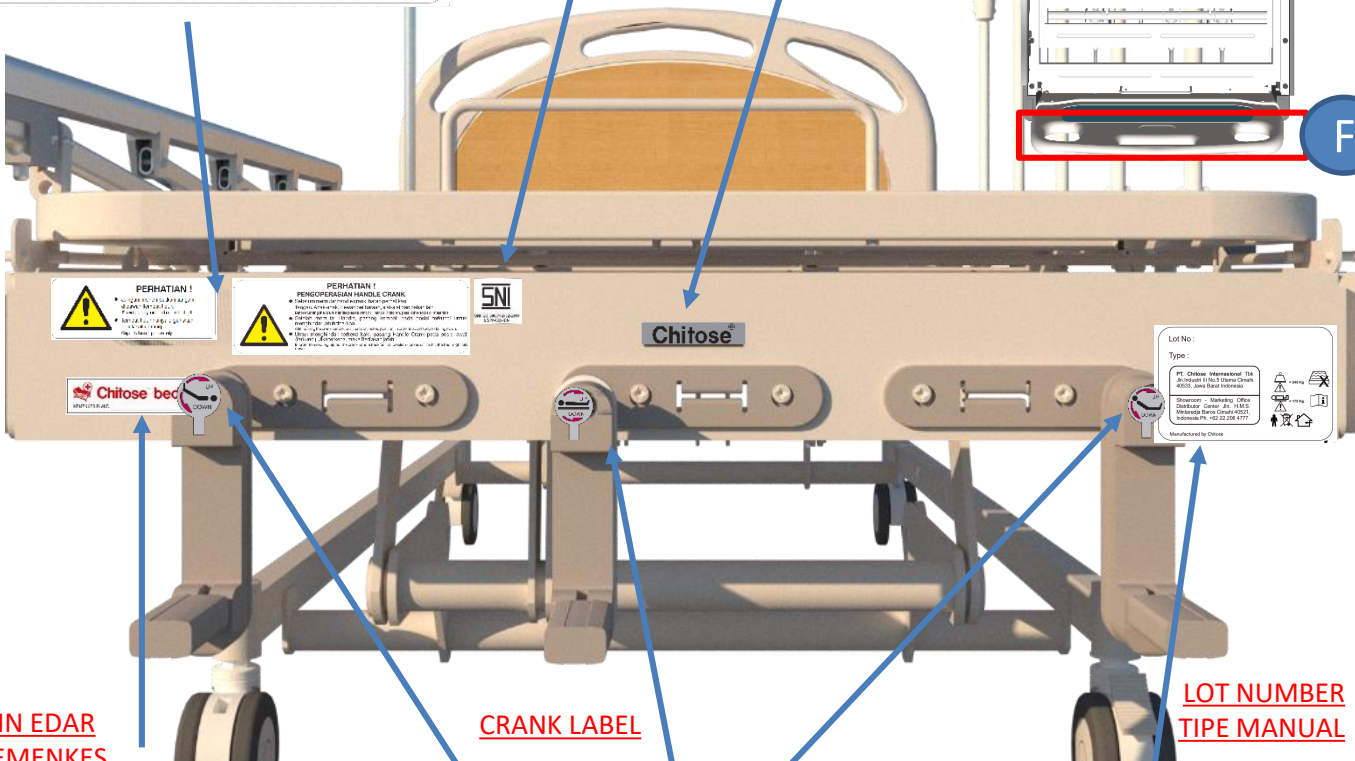
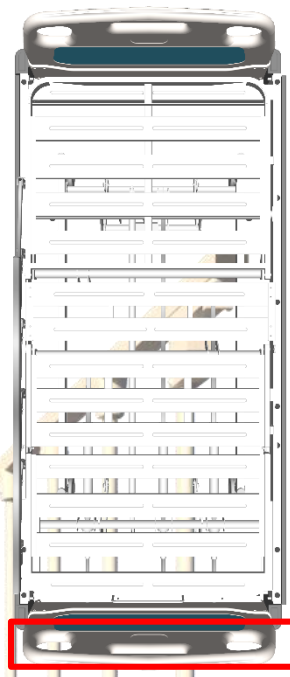
Showroom - Marketing Office
 Distributor Center Jln. H.M.S.
 Mintaredja Baros Cimahi 40521,
 Indonesia Ph. +62 22 206 4777

Manufactured by Chitose



**Posisi Pemasangan ;
 Main Frame di area Foot Board**

**Pastikan :
 Pemasangan Rata / tidak miring
 Sticker melekat dengan sempurna
 Label SNI memakai ukuran besar**



Direvisi Oleh	Revisi	Disetujui Oleh	Tgl.Efektif
	⚠		
	⚠		
	⚠		

2. Pemasangan Sticker Lot Number, Logo, Caution dan SNI

CAUTION LABEL



PERHATIAN !

- Jangan menempatkan tangan dibawah tempat tidur.
Do not place your hand under the bed
- Tempat tidur hanya digunakan untuk satu orang.
Capacity for one person only

LABEL SNI



SNI
 SNI IEC 60601-2-52-2014
 LSPR-022-IDN

LOGO



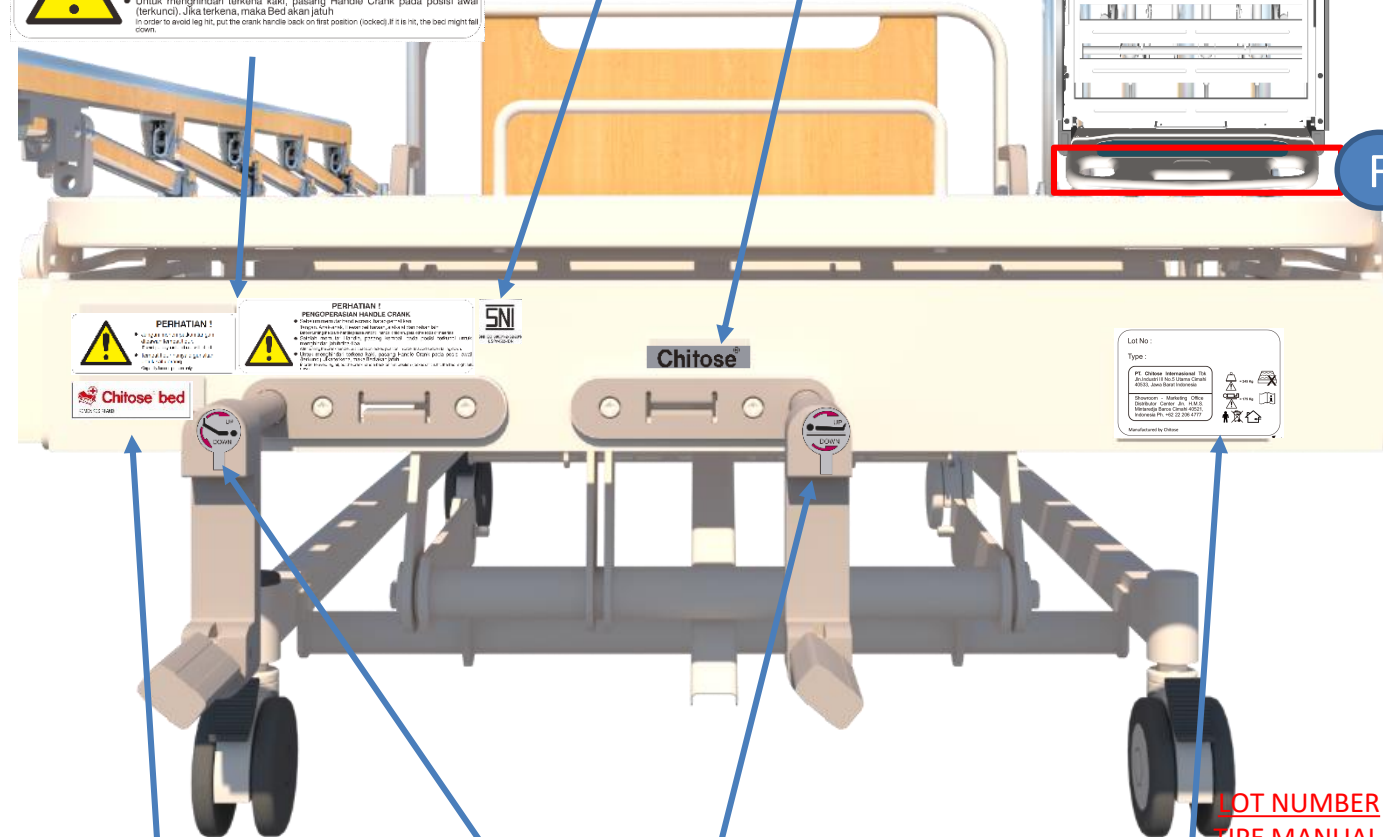
Chitose[®]

CRANK LABEL



PERHATIAN !
PENGOPERASIAN HANDLE CRANK

- Sebelum memutar handle crank, harap perhatikan :
Tangan, Anak-anak, Hewan peliharaan, alat-alat dan bahan lain
Before turning the crank handle please watch : hands, children, pets, other tools or materials.
- Setelah memutar Handle, pasang kembali pada posisi terkunci untuk menghindari jatuh tiba-tiba
After turning the handle, put back on locked position in order to avoid sudden falling down.
- Untuk menghindari terkena kaki, pasang Handle Crank pada posisi awal (terkunci). Jika terkena, maka Bed akan jatuh
In order to avoid leg hit, put the crank handle back on first position (locked). If it is hit, the bed might fall down.

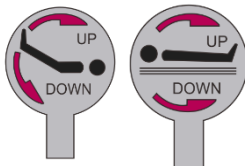


IZIN EDAR KEMENKES



Chitose bed
 KEMENKES RI AKD: _____

CRANK LABEL



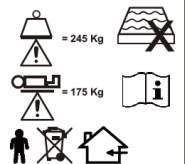
LOT NUMBER TYPE MANUAL

Lot No :

Type :

PT. Chitose Internasional Tbk
 Jln. Industri III No.5 Utama Cimahi
 40533, Jawa Barat Indonesia

Showroom - Marketing Office
 Distributor Center Jln. H.M.S.
 Mintaredja Baros Cimahi 40521,
 Indonesia Ph. +62 22 206 4777



Manufactured by Chitose

**Posisi Pemasangan ;
 Main Frame di area Foot Board**

**Pastikan :
 Pemasangan Rata / tidak miring
 Sticker melekat dengan sempurna
 Label SNI memakai ukuran besar**

Direvisi Oleh	Revisi	Disetujui Oleh	Tgl.Efektif
	△		
	△		
	△		

2. Pemasangan Sticker Lot Number, Logo, Caution dan SNI

CAUTION LABEL

PERHATIAN !

- Jangan menempatkan tangan dibawah tempat tidur.
Do not place your hand under the bed
- Tempat tidur hanya digunakan untuk satu orang.
Capacity for one person only

LABEL SNI

SNI

SNI IEC 60601-2-52:2014
LSPR-022-IDN

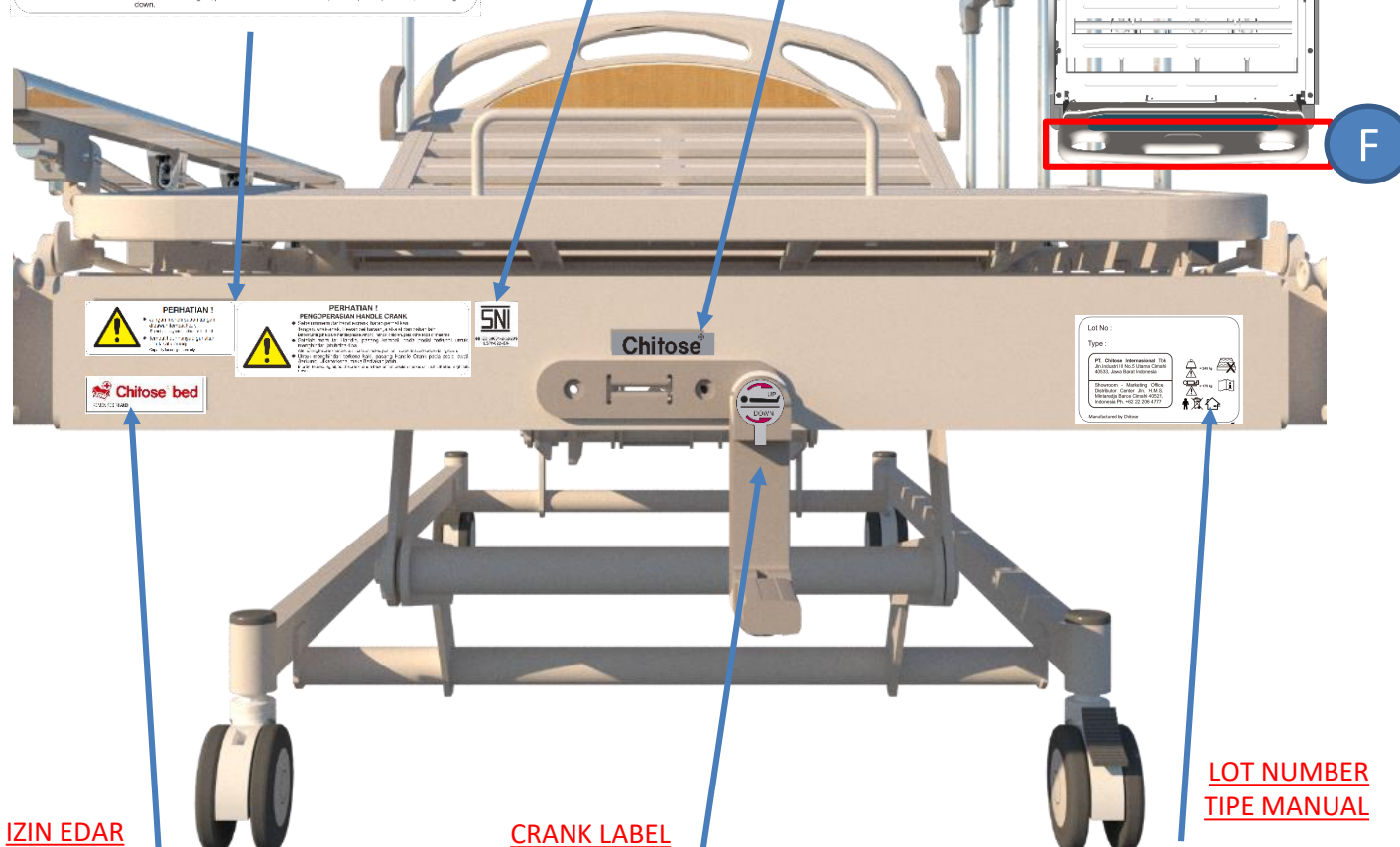
LOGO

Chitose[®]

CRANK LABEL

PERHATIAN !
PENGERASIAN HANDLE CRANK

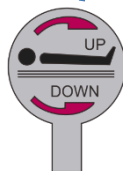
- Sebelum memutar handle crank, harap perhatikan :
Tangan, Anak-anak, Hewan peliharaan, alat-alat dan bahan lain
Before turning the crank handle please watch : hands, children, pets, other tools or materials.
- Setelah memutar Handle, pasang kembali pada posisi terkunci untuk menghindari jatuh tiba-tiba
After turning the crank handle, put it back on locked position in order to avoid sudden falling down.
- Untuk menghindari terkena kaki, pasang Handle Crank pada posisi awal (terkunci). Jika terkena, maka Bed akan jatuh
In order to avoid leg hit, put the crank handle back on first position (locked). If it is hit, the bed might fall down.



**IZIN EDAR
KEMENKES**

Chitose bed[®]
 KEMENKES RI AKD: _____

CRANK LABEL



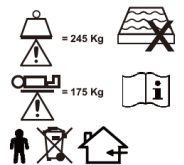
**LOT NUMBER
TIPE MANUAL**

Lot No :

Type :

PT. Chitose Internasional Tbk
 Jln. Industri III No.5 Utama Cimahi
 40533, Jawa Barat Indonesia

Showroom - Marketing Office
 Distributor Center Jln. H.M.S.
 Mintaredja Baros Cimahi 40521,
 Indonesia Ph. +62 22 206 4777



Manufactured by Chitose

**Posisi Pemasangan ;
Main Frame di area Foot Board**

- Pastikan :**
- Pemasangan Rata / tidak miring**
 - Sticker merekat dengan sempurna**
 - Label SNI memakai ukuran besar**

Direvisi Oleh	Revisi	Disetujui Oleh	Tgl.Efektif
	△		
	△		
	△		

2. Pemasangan Sticker Lot Number, Logo, Caution dan SNI

CAUTION LABEL

VOLTAGE LABEL

LABEL SNI



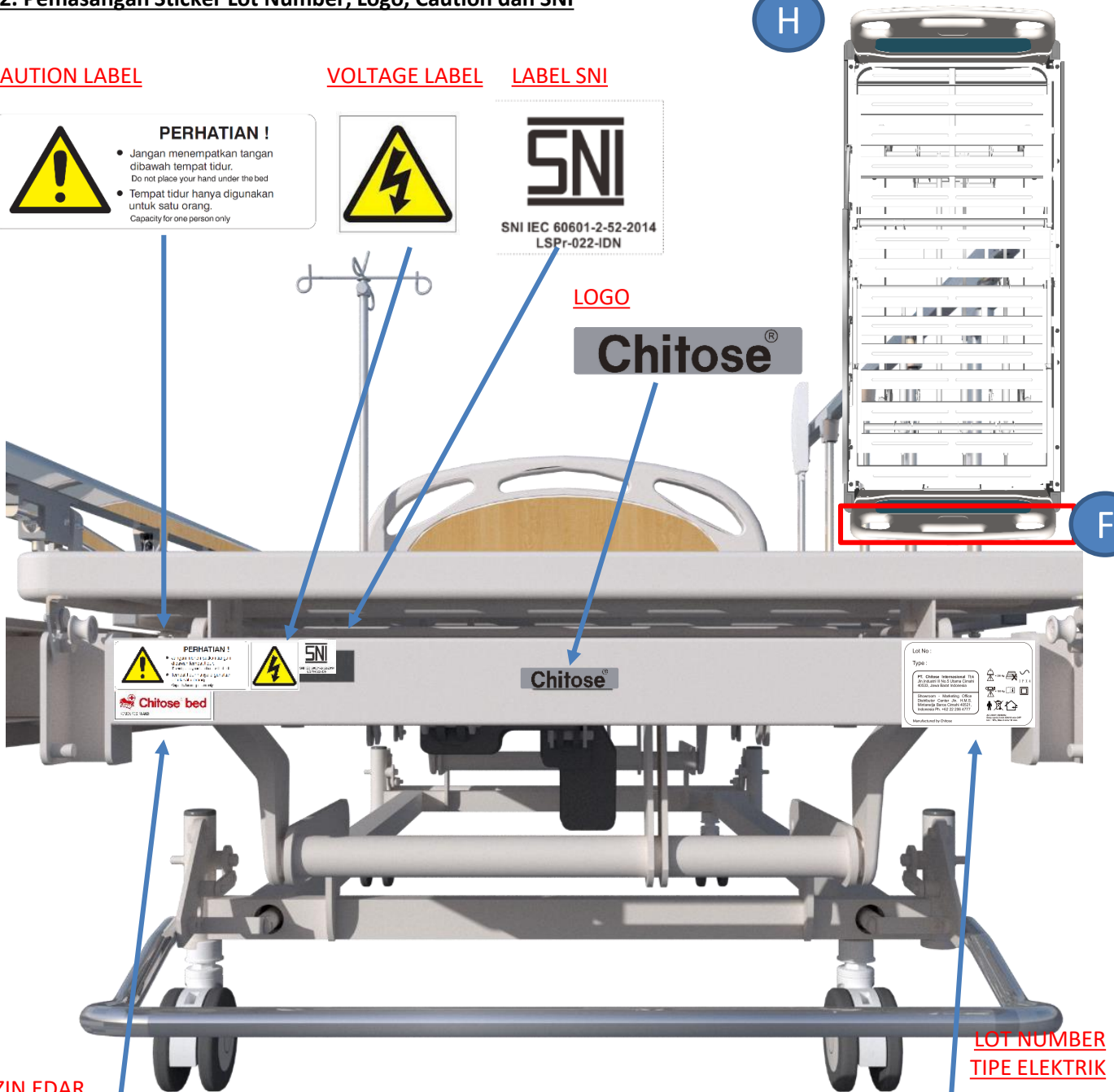
PERHATIAN !

- Jangan menempatkan tangan dibawah tempat tidur.
Do not place your hand under the bed
- Tempat tidur hanya digunakan untuk satu orang.
Capacity for one person only




SNI IEC 60601-2-52-2014
LSPr-022-IDN

LOGO

**IZIN EDAR
KEMENKES**

**LOT NUMBER
TIPE ELEKTRIK**



Chitose bed
 KEMENKES RI AKD: _____


**Posisi Pemasangan ;
Main Frame di area Foot Board**

**Pastikan :
Pemasangan Rata / tidak miring
Sticker melekat dengan sempurna
Label SNI memakai ukuran besar**

Lot No :
 Type :

PT. Chitose Internasional Tbk
 Jln. Industri III No.5 Utama Cimahi
 40533, Jawa Barat Indonesia

Showroom - Marketing Office
 Distributor Center Jln. H.M.S.
 Mintaredja Baros Cimahi 40521,
 Indonesia Ph. +62 22 206 4777



AC 230V~50/60Hz
 Duty cycle 2 min ON/18 min OFF
 Int. : 10% Max 2 min/ 18 min.
345 VA

Manufactured by Chitose

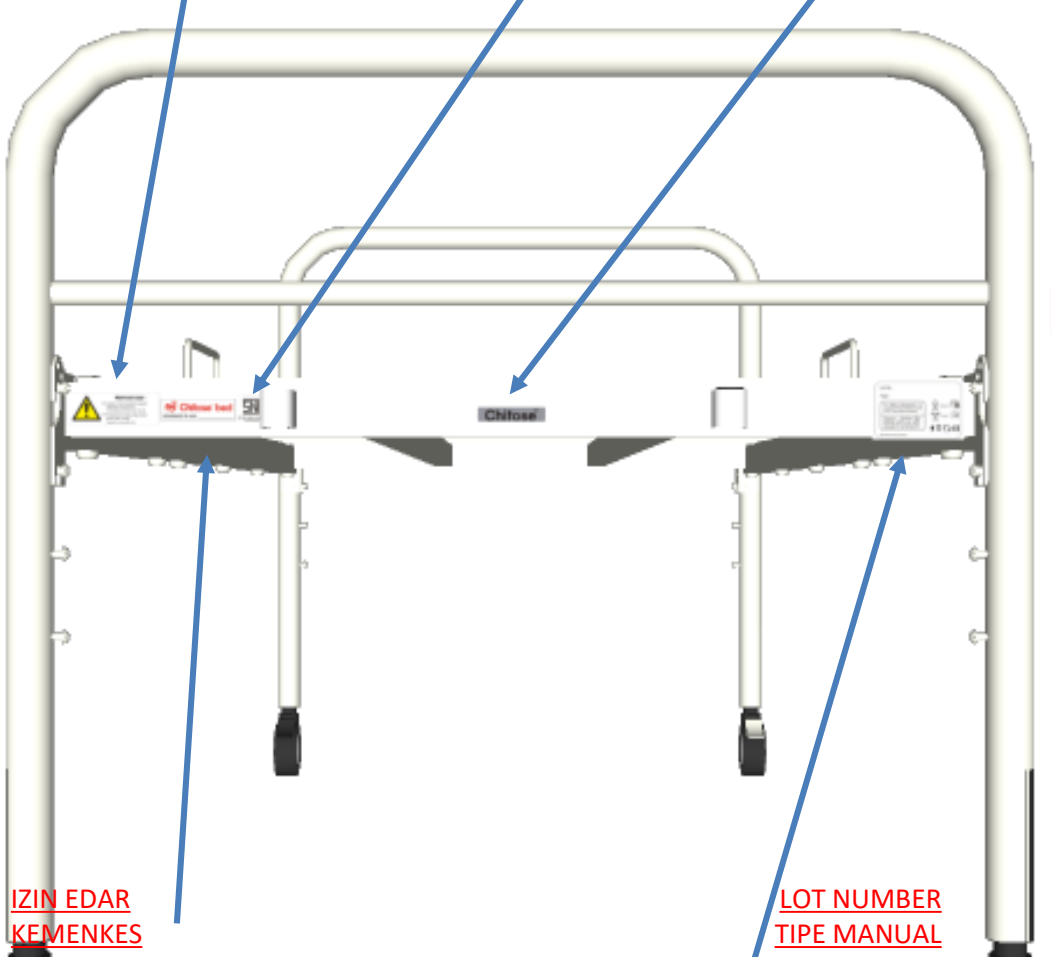
Direvisi Oleh	Revisi	Disetujui Oleh	Tgl.Efektif
	△		
	△		
	△		

2. Pemasangan Sticker Lot Number, Logo, Caution dan SNI

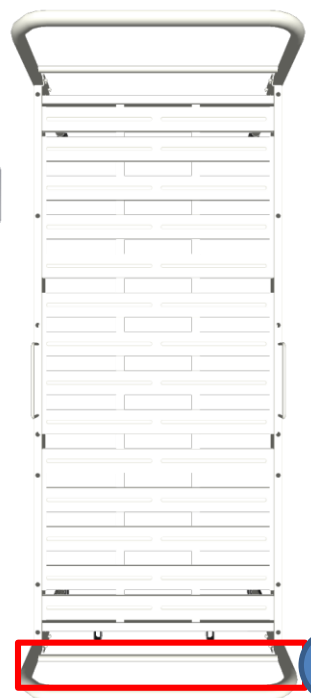
CAUTION LABEL

LABEL SNI

LOGO



H



F

**IZIN EDAR
 KEMENKES**

**LOT NUMBER
 TIPE MANUAL**

Lot No :
 Type :

PT. Chitose Internasional Tbk
 Jln. Industri III No.5 Utama Cimahi
 40533, Jawa Barat Indonesia

Showroom - Marketing Office
 Distributor Center Jln. H.M.S.
 Mintaredeja Baros Cimahi 40521,
 Indonesia Ph. +62 22 206 4777

Manufactured by Chitose

**Posisi Pemasangan ;
 Main Frame di area Foot Board**

**Pastikan :
 Pemasangan Rata / tidak miring
 Sticker merekat dengan sempurna
 Label SNI memakai ukuran besar**

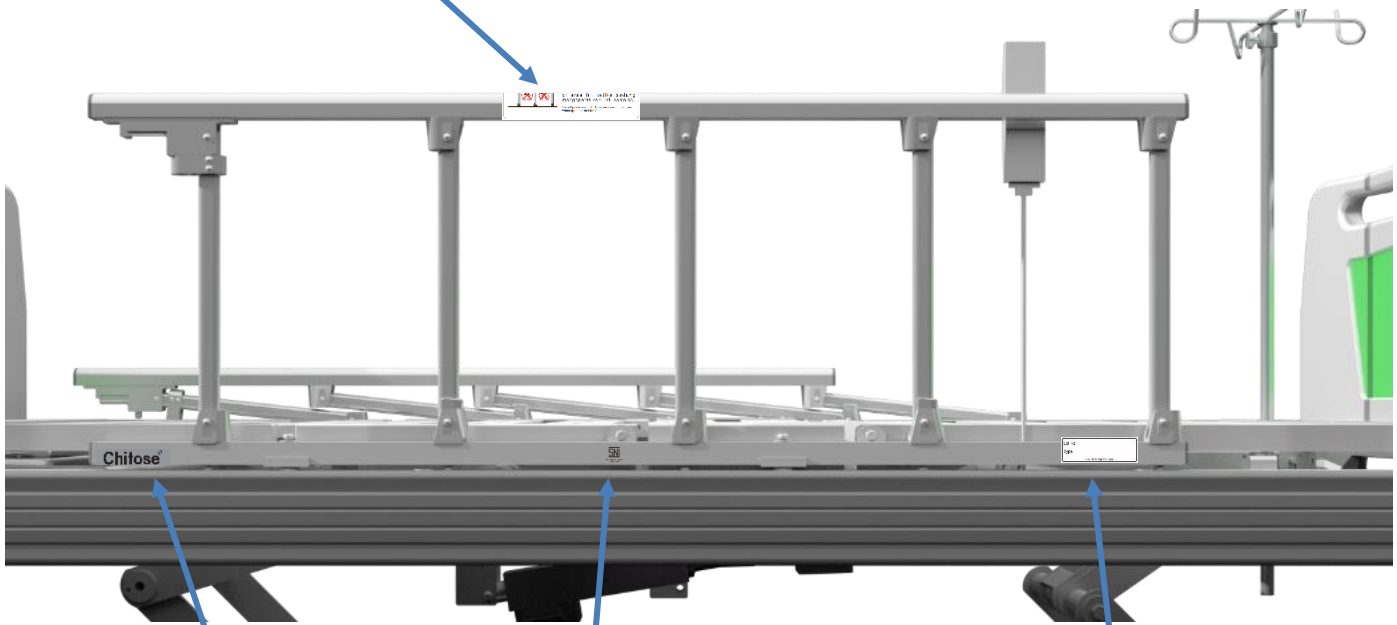
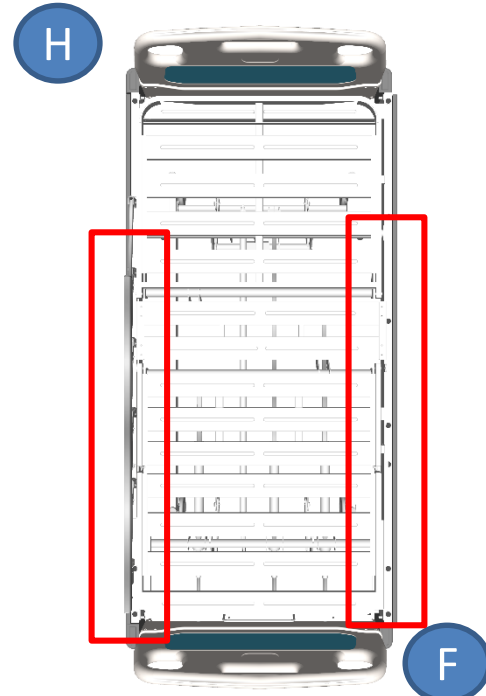
Direvisi Oleh	Revisi	Disetujui Oleh	Tgl.Efektif
	△		
	△		
	△		

3. Pemasangan Sticker Lot Number, Logo, dan Caution pada Folding Side Rail

CAUTION LABEL



PERHATIAN !
 Jangan menempatkan tangan anda di area ini ketika sedang mengoperasikan rel samping.
 Do not place your hand in area shown in picture when operate the Side Rail



LOGO

LABEL SNI

**LOT NUMBER
 AKSESORIS**



Lot No : _____

Type : _____

Manufactured by Chitose

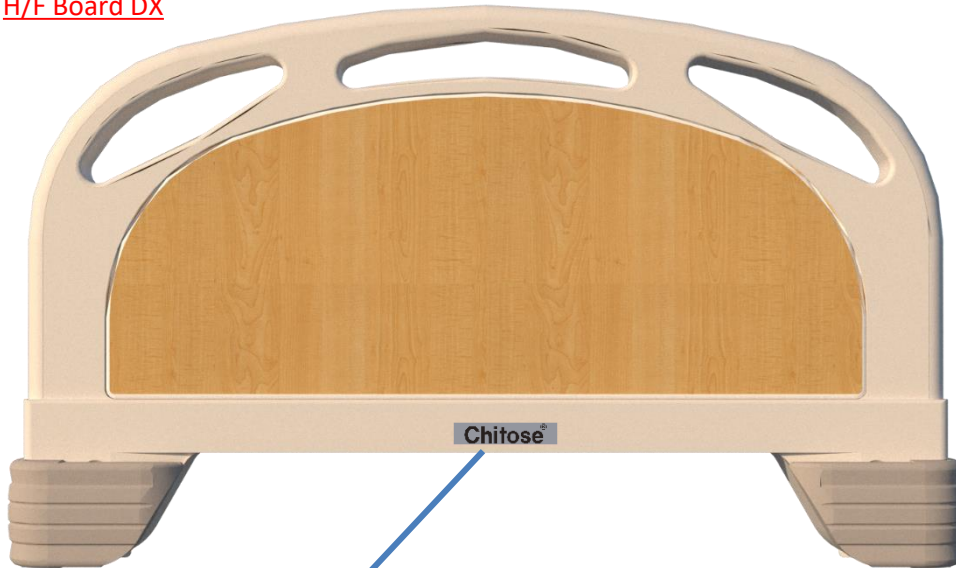
**Posisi Pemasangan ;
 Folding Side Rail**

**Pastikan :
 Pemasangan Rata / tidak miring
 Sticker merekat dengan sempurna
 Label SNI memakai ukuran kecil**

Direvisi Oleh	Revisi	Disetujui Oleh	Tgl.Efektif
	△		
	△		
	△		

4. Pemasangan Sticker Logo pada H/F BOARD

H/F Board DX



LOGO



H/F Board JP

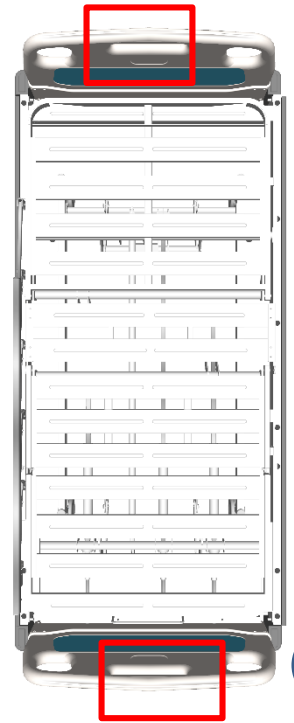


H/F Board ST



Posisi Pemasangan :
Head/Foot Board (menghadap ke luar)

Pastikan :
Pemasangan Rata / tidak miring
Sticker merekat dengan sempurna



Direvisi Oleh	Revisi	Disetujui Oleh	Tgl.Efektif
.	△		
.	△		
.	△		

5. Pemasangan Sticker Lot Number dan label SNI pada IV Pole / Irrigator Bar



LABEL SNI



LOT NUMBER AKSESORIS



Posisi Pemasangan :
IV Pole / Irrigator Bar

Pastikan :
Pemasangan Rata / tidak miring
Sticker merekat dengan sempurna
Label SNI memakai ukuran kecil

Direvisi Oleh	Revisi	Disetujui Oleh	Tgl.Efektif
	△		
.	△		
.	△		

6. Pemasangan Sticker Lot Number pada Cabinet

LOT NUMBER AKSESORIS

Lot No :

Type :

Manufactured by Chitose

LOGO

Chitose[®]



Posisi Pemasangan :
Cabinet

Pastikan :
Pemasangan Rata / tidak miring
Sticker merekat dengan sempurna

Direvisi Oleh	Revisi	Disetujui Oleh	Tgl.Efektif
	△		
.	△		
.	△		

7. Pemasangan Sticker Lot Number pada Over Bed Table

LOT NUMBER
AKSESORIS

Lot No :
Type :
Manufactured by Chitose



Posisi Pemasangan :
Over Bed Table

Pastikan :
Pemasangan Sticker Lot Number arah Vertikal
Pemasangan Rata / tidak miring
Sticker merekat dengan sempurna