
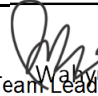



Title : KUMI MD-WS 1224	1. Chair	① Material / Part	Prepared by  R&D Staff	Checked by  Team Leader R&D	Approved by  Group Leader R&D
	2. Nursing Bed	2. Metoda			
	③ Lainnya ...	3. Mesin			
		4. Lainnya ...			

Subject :	PERUBAHAN KOMPONEN CLAMP C PRODUK KUMI MD-WS 1224
------------------	--

Isi**Reason**

- Sebagai pelengkap dokumentasi ISO
- Adanya perubahan desain partisi

Solution

Berdasarkan perihal diatas untuk produk Kumi MD-WS 1224 yang awalnya menggunakan CLAMP C dan CLAMP U, untuk sekarang hanya menggunakan CLAMP U saja, CLAMP C tidak dipergunakan

Catatan : : - Teknikal Informasi ini berlaku sejak diterbitkannya TI ini

Lampiran : - DSKK terbaru

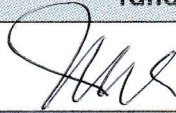

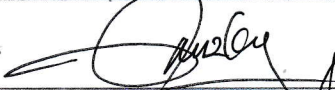
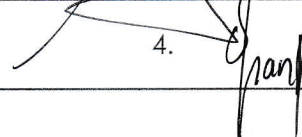
Demikian informasi ini disampaikan,
Atas perhatian dan kerjasamanya kami ucapkan terima kasih

Distribusi ke :

- | | | | |
|---------------------------|---------------------------|---------------|-----------------|
| 1 President Director | 6 Engineerin* Maintenance | 10 MIS | 15 PCH |
| 2 Administration Director | * Workshop | 11 Marketing | ①⑥ QC |
| 3 PRD Director | 7 Finance | 12 Sales | 17 MSD |
| 4 Marketing Director | 8 General Affair | ①③ Production | 18 Others ...() |
| 5 Cost Accounting | 9 HRD | ①④ PPIC | |

DAFTAR HADIR RAPAT

Hari/Tanggal : Kamis, 13 Juni '24
 Waktu : 10.00
 Tempat : R. R&D
 Agenda Rapat : Perubahan Komponen Kumi
MD WS

No.	Nama	Bag/Sie	Tanda Tangan
1	Waluya	R&D	1. 
2	M. SARYA	R&D	2. 
3	Ricky Owi A	PPIC	3. 
4	Shanty M	QC	4. 
5			5.
6			6.
7			7.
8			8.
9			9.
10			10.
11			11.
12			12.
13			13.
14			14.
15			15.

DAFTAR STANDAR KOMPONEN KURSI
(Bill of Material)
Formulir : R&D/DSKK-2024



Nama Produk : KUMI WS MD-1224				Nama Proyek : PT DF							
Kode Barang Jadi : FG-KUM-WNM-WL-0163 (WHITE - PSO)				Jenis : TABLE							
Model : DESK & TABLE				ROP : 011							
No	KODE SAP			NAMA KOMPONEN	SPESIFIKASI BAHAN	JUMLAH (Qty)	BERAT Kg	JUMLAH CHROME/CAT Dm2	NAMA PEMASOK (Supplier & Subcont)		
	PROSES	SUBCONT	BAHAN								
A	B	C	D	E	F	G	H	I			
				LEG ASSY L/R		2	unit				
1	SF-KUM-I06-PC-0051	SF-KUM-I04-CT-0040	RM-KUM-PIP-00-0065	Leg Pipe	Pp Sqr 40/40 x 2.0 x 680 STKM 11A (dipotong miring 45°)	4	pcs	1.64	43.39	BBM/Sri Rejeki	
2			RM-KUM-PIP-00-0058	Cross Pipe	Pp Sqr 40/40 x 2.0 x 1000 STKM 11A (dipotong miring 45°)	4	pcs	2.41	63.80	BBM/Sri Rejeki	
3			RM-KUM-ICT-SC-0002	RM-ECH-PLT-00-0054	Holder Support L	Pl 12.5 x 62 x 110 or 1219 x 2438 (360) SPCC-SD	8	pcs	0.17	10.91	USCI/SSI + Hinani
4			RM-UNI-ICT-SC-0002	RM-YAM-PLT-00-0013	Plate Insert KG	Pl 1.2,3 x 24 x 24 (for M8) or 1219 x 2438 = 4002 pcs SPCC-SD	4	pcs	0.04	0.46	USC/SSI + Hinani
				CENTER LEG		1	unit				
5	SF-KUM-I06-PC-0060	SF-OFF-I04-CT-0008	RM-KUM-PIP-00-0062	Leg Pipe Center	Pp Sqr 40/40 x 2.0 x 640 STKM 11A (dipotong miring 45° satu sisi)	2	pcs	1.54	20.42	BBM/Sri Rejeki	
6			RM-KUM-PIP-00-0066	Cross Pipe Center 1	Pp Sqr 40/40 x 2.0 x 500 STKM 11A (dipotong miring 45°)	1	pcs	0.73	7.98	BBM/Sri Rejeki	
7			RM-KUM-PIP-00-0066	Cross Pipe Center 2	Pp Sqr 40/40 x 2.0 x 950 STKM 11A	1	pcs	2.29	15.15	BBM/Sri Rejeki	
8			RM-KUM-ICT-SC-0002	RM-ECH-PLT-00-0054	Holder Support L	Pl 12.5 x 62 x 110 or 1219 x 2438 (360) SPCC-SD	8	pcs	0.17	10.91	USCI/SSI + Hinani
9			RM-UNI-ICT-SC-0002	RM-YAM-PLT-00-0013	Plate Insert KG	Pl 1.2,3 x 24 x 24 (for M8) or 1219 x 2438 = 4002 pcs SPCC-SD	2	pcs	0.02	0.23	USC/SSI + Hinani
				FRAME JOINT ASSY L/R		4	unit				
10	SF-OFF-I06-PC-0005	SF-KUM-I04-CT-0025	RM-KUM-PIP-00-0020	Frame Joint	Pp Sqr 40/20 x 1.2 x 1082 STKM 11A	4	pcs	1.18	51.78	BBM/Sri Rejeki + Hinani	
11			RM-KUM-ICT-SC-0008	RM-OLI-PLT-00-0081	Joint Bracket	Pl 1.3,2 x 68.7 x 110 or 1219 x 2438 (320) SPCC-SD	8	pcs	0.19	12.09	USCI/SSI + Hinani
12			RM-VIS-ICT-SC-0003	RM-VIS-PLT-00-0019	S/B Holder	Pl 1.2,0 x 1219 x 2438 (2040), SPCC-SD	4	pcs	0.01	0.72	USCI/SSI + Hinani
				FRAME JOINT ASSY L/R (LUBANG)		4	unit				
13	SF-KUM-I06-PC-0106	SF-KUM-I04-CT-0074	RM-KUM-PIP-00-0020	Frame Joint	Pp Sqr 40/20 x 1.2 x 1082 STKM 11A	4	pcs	1.18	51.78	BBM/Sri Rejeki + Hinani	
14			RM-KUM-ICT-SC-0008	RM-OLI-PLT-00-0081	Joint Bracket	Pl 1.3,2 x 68.7 x 110 or 1219 x 2438 (320) SPCC-SD	8	pcs	0.19	12.09	USCI/SSI + Hinani
15			RM-VIS-ICT-SC-0003	RM-VIS-PLT-00-0019	S/B Holder	Pl 1.2,0 x 1219 x 2438 (2040), SPCC-SD	4	pcs	0.01	0.72	USCI/SSI + Hinani
				COVER PARTISI ASSY							
13	SF-KUM-I07-NL-0001		RM-CAE-FAB-00-0056	Cover partisi long	KAIN TORINO 147 CREAM (C/AB) 1280 x 480 (1500 = 1 Pcs)	2	1.92	mtr	-	Ateja	
14	SF-KUM-I07-NL-0005		RM-CAE-FAB-00-0056	Cover partisi short 1224	KAIN TORINO 147 CREAM (C/AB) 670 x 480 (1500 = 3 Pcs)	2	0.89	mtr	-	Ateja	
				CLAMP U PARTISI KUMI WS ASSY (BLACK)							
15	SF-KUM-I06-PC-0081	SF-ATC-I04-CT-0009	RM-YAM-PLT-00-0013	Arm Bracket	Pl 1.2,3 x 57 x 65 SPHC or 1219 x 2438 (665)	0	pcs	0.09	0.00	USCI/SSI + Hinani	
16			RM-PAR-FAS-00-0038	Bolt meubel for arm	L M6 x 37	0	pcs	-	-	Ginsa	
17	SF-KUM-I06-PC-0090		RM-ET1-ICT-SC-0013	Plate on Shaft ET	Pl 1.2,3 x 42 x 1219 (29), SPCC-SD	0	pcs	17.0	0.00	USCI/SSI + Hinani	
				PART ASSY							
18	SF-KUM-I06-PC-0074		RM-KUM-ICT-SC-0003	RM-YAM-PLT-00-0013	Joint table executive Pl 1.2,3 x 35 x 85 or 1219 x 2438 = 754 pcs SPCC-SD	8	pcs	0.03	4.76	USC/SSI + Hinani	
				PART ASSY							
				PART FOR TABLE TOP							
19			RM-CAE-FAS-00-0009	T-NUT Nenas for Table Top	M6 x 13	16	pcs	-	-	Sagatek/Garuda M/Ginsa	
				PART FOR PARTISI							
20	RM-KUM-ACC-00-0103		RM-COS-FAS-00-0010	Screw for partisi & joint plate kumi ED	SCREW TSAT 5 X 12 MC3 N	16	pcs	-	-	Others	
21		RM-KUM-ACR-00-0084	Connector for Partisi	Acrylic T.3 x 70 x 20	8	pcs	-	-	Others		
22		RM-RIB-FAS-00-0045	Screw for Partisi	T/P SCREW T.HEAD M4X14	16	pcs	-	-	Garuda M/Sagatek		
				PART FOR ASSY							
23	RM-KUM-ACC-00-0101	RM-DUO-PLS-00-0013	RM-DUO-FAS-00-0003	Plastic Adjuster for leg	Ø42.7, Colour = Black (PP)	6	Pcs	0.02	-	Santo Plastic	
24			RM-SHI-RUB-00-0007	Bolt in Adjuster for leg	Hex Bolt M8 x P1.25 x (L) 30	6	Pcs	-	-	Garuda M/Sagatek	
25			RM-KUM-PLS-00-0098	Dop rubber for center leg	for 40/40	2	pcs	-	-	Kurnia Jaya	
26			RM-KUM-PLS-00-0098	Plastic Cap for frame joint	for 20/20 ABS (Cream or Grey)	16	pcs	0.007	-	Santo Plastik/Imai	
27			RM-KUM-FAS-00-0262	Bolt Meubel for Frame Joint & Table top	Bolt L M6 x 15; P1 full drat	80	pcs	0.003	-	Ginsa	
28			RM-CAB-OTH-00-0007	Spring Pin / Hinge Pivot Nisin for Side board	dia 5 x 25	4	set	-	-	Abadi Klender	
					PACKING MATERIAL						
29					RM-FTC-LBL-00-0001	QC Passed Label	HVS Sticker	1	pcs	-	-
30			RM-KUM-DUS-00-0137	Packing Case Kumi SD/FD	CB/F 1210 x 720 x 130, Quality K150/M125x3/K150	2	pcs	-	-	Dwikarya	
31			RM-KUM-DUS-00-0126	Layar Kumi SD/FD	C/F 1200 x 710, Quality K150/M125x3/K150	2	pcs	-	-	Dwikarya	
32			RM-KUM-DUS-00-0132	Packing Case for Frame Kumi MT	CB/F 1010 x 400 x 725, Quality K150/M125x3/K150 A1 Glue	1	pcs	-	-	Kedawang/Purinusa/KIM	
33			RM-PAR-FAS-00-0042	Kunci L	Kunci L4	1	pcs	-	-	Cakra buana	
34			RM-KUM-PLS-00-0099	Plastik corner protector	>PP<	16	pcs	-	-	Santo Plastic	
35			RM-KUM-PLS-00-0090	Gromet cable box	300 X 130 mm	4	pcs	-	-	Others	
36			RM-KAW-FAS-00-0004	Screw for cable box	SCREW PF/TS#4 X 1/2 PUTIH HD	8	pcs	-	-	Ginsa	
				PART FOR FRONT BOARD							
37			RM-KUM-FAS-00-0266	Flange Nut	FLANGE NUT M6XP1.0XB10XH6	8	pcs	-	-	Sagatek/Garuda M/Ginsa	
38			RM-PAR-FAS-00-0038	Bolt meubel	BOLT MEUBEL M6 X 37	8	pcs	-	-	Sagatek/Garuda M/Ginsa	
				PART FOR FRONT BOARD							
39			RM-KUM-LBL-00-0011	Label joint frame kumi WS 1082	Sticker	4	pcs	-	-	Others	
40			PT-000-OTH-PR-0018	Inspection Label	HVS sticker 20 x 64	1	pcs	-	-	TPO	
41			PT-000-OTH-PR-0022	Label SNI Multy Purpose Chair	HVS sticker 20 x 20	1	pcs	-	-	TPO	
42			PT-000-OTH-PR-0032	Label Chitose	PC Sheet	1	pcs	-	-	Batavia	

No	KODE SAP			NAMA KOMPONEN	SPESIFIKASI BAHAN	JUMLAH (Qty)		BERAT Kg	JUMLAH CHROME/CAT Dm ²	NAMA PEMASOK (Supplier & Subcont)
	PROSES	SUBCONT	BAHAN			E	F			
A	B			C	D	E	F	G	H	I
43			PT-YAS-FAS-00-0002	Stapless Cover	Max stapless 1004F	300	pcs	-	-	Ditosa
44			-	Manual Guide	Hvs	1	pcs	-	-	Others
45			PT-ECH-PLS-00-0043	Plastic Fastener	10 x 15 cm	2	pcs	-	-	Gardu jati plastik
46			PT-SHI-DUS-00-0011	Single Face L 160 For Bracket	B/F Quality K125/M125	2.88	mtr	-	-	Dwikarya
47			PT-000-PRD-PR-0022	Plastic Strecth 50 cm	(W)50 x (L)...cm [PE]	7.68	mtr	-	-	Sinar ross
48			PT-UNI-PLS-00-0012	Plastic for Frame Joint	(T)0.035 x 15 x L, Rangkap [PP]	13.60	mtr	-	-	Sinar agung
49			PT-ALL-000-AS-0002	Packing Tape [NA]	Sumi tape 2" x 100 yard (Cream)	10.77	mtr	-	-	Sinar ross
50			PT-ALL-OTH-00-0002	EPE Foam for table top & drawer	1150 x L	7.50	mtr	-	-	Putra sinar jaya
51			PT-ALL-OTH-00-0003	Plastic packing for table top	(T)0.06 x (W)650 x L, Rangkap [PE]	15	mtr	-	-	Trimandiri

Bahan Cat (Powder Coating) :	White Philip EP.ST.800-70 DF	4.76	dm2
Bahan Pengelasan		7.84	gm
Berat produk			kg

REVISI

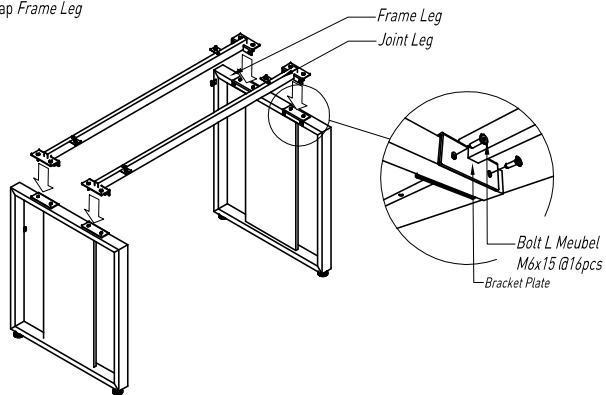
1 16 MEI 2024 Bp Wahyu, Hana - Clamp C L/R dihilangkan
 - Bolt clamp partisi hex bolt M8 X 15 dihilangkan

Cimahi, 16 Mei 2024

Dibuat	Diperiksa	Dibetujui
Rini Produk Analyst	Wahyu Team Leader	Ivo A Group Leader

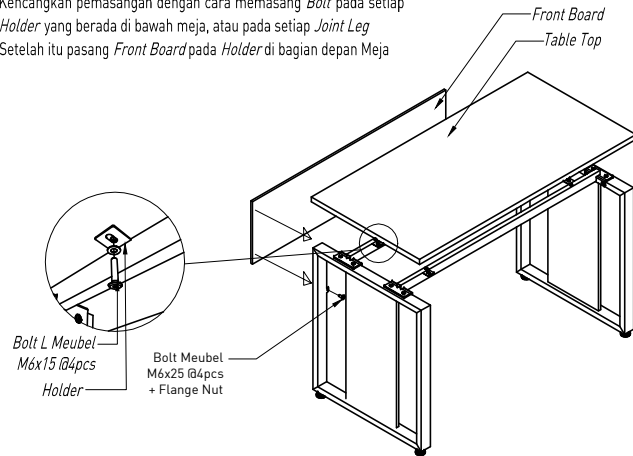
1 Instalasi Frame Leg

- Pasang *Frame Leg R/L* dengan *Joint Leg* yang berjumlah 2 pcs
- Kencangkan setiap *Joint Leg* dengan *Bolt* pada *bracket plate* yang berada di setiap *Frame Leg*



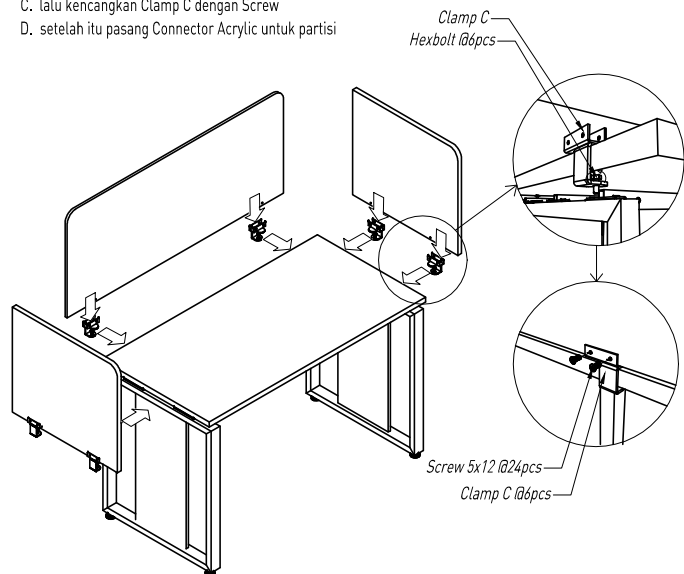
2 Instalasi Table Top dan Front Board

- Pasang *table top* seperti gambar di bawah
- Kencangkan pemasangan dengan cara memasang *Bolt* pada setiap *Holder* yang berada di bawah meja, atau pada setiap *Joint Leg*
- Setelah itu pasang *Front Board* pada *Holder* di bagian depan Meja



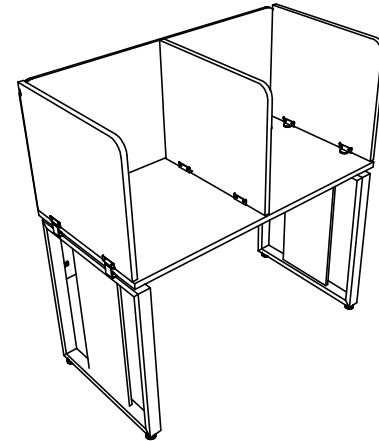
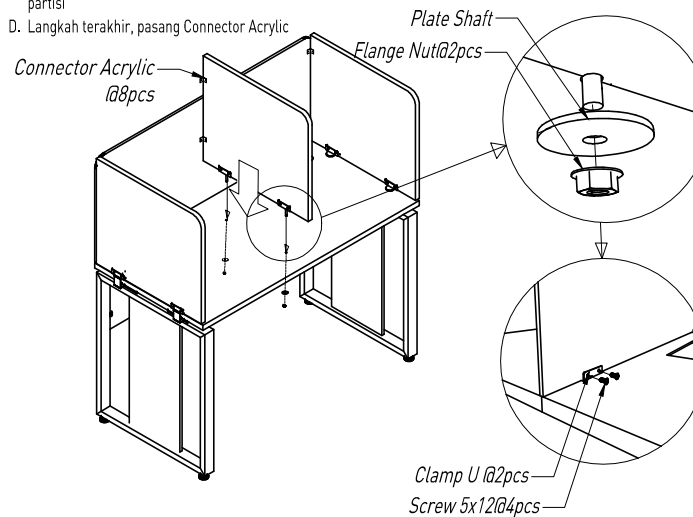
3 Instalasi Partisi sisi

- Instalasi selanjutnya adalah pemasangan partisi samping. pasang Partisi dengan Clamp C, bisa dipasang terlebih dahulu atau di pasang kemudian setelah Clamp C terpasang di top table
- untuk mengencangkan Clamp C pada table top, putar hexbolt sampai kencang dan kuat menggunakan kunci pas
- lalu kencangkan Clamp C dengan Screw
- setelah itu pasang Connector Acrylic untuk partisi



4 Instalasi Partisi tengah

- Pasang partisi dengan cara memasang terlebih dahulu Clamp U pada inlet yang tersedia
- untuk mengencangkan pemasangan Clamp U, pasang plate dan Flange nut, putar sampai kencang dan kuat
- setelah itu, kencangkan partisi dengan screw pada masing-masing permukaan partisi
- Langkah terakhir, pasang Connector Acrylic



Component List

Nama Operator :				
Tanggal :				
NO	COMPONENT	QTY/PACK	IMAGE	CHECK
1	Bolt Meubel M6x15	20 pcs		
2	Kunci L4	1 pcs		
3	Bolt Meubel M6x25	4 pcs		
4	Screw 5x12	32 pcs		
5	Flange Nut M6	6 pcs		
6	Plate on shaft	2 pcs		
7	Clamp U	2 pcs		
8	Clamp C	6 pcs		
8	Connector Acry	8 pcs		
9	Screw 4x14	16 pcs		
10	Hex Bolt M8 x 15	6 pcs		