

---

# **SNI**

Standar Nasional Indonesia

---

SNI IEC 60601-2-52:2014

**Peralatan elektromedik - Bagian 2-52: Persyaratan khusus  
untuk keselamatan dasar dan kinerja esensial  
tempat tidur pasien**  
(IEC 60601-2-52:2009, IDT)

ICS 11.140

Badan Standardisasi Nasional

***BSN***

---

## Daftar isi

Daftar isi.....	2
Prakata.....	3
201.1 Cakupan, tujuan dan standar terkait.....	4
201.2 Acuan normatif.....	6
201.3 Istilah dan definisi.....	6
201.4 Persyaratan umum.....	10
201.5 Persyaratan umum untuk pengujian peralatan elektromedik.....	10
201.6 Klasifikasi peralatan elektromedik dan sistem elektromedik.....	12
201.7 Identifikasi, penandaan dan dokumen peralatan elektromedik.....	12
201.8 Proteksi terhadap bahaya listrik dari peralatan elektromedik.....	17
201.9 Proteksi terhadap bahaya mekanis dari peralatan elektromedik dan sistem elektromedik.....	18
201.13 Situasi yang berpotensi bahaya dan kondisi kegagalan.....	45
201.14 Sistem elektromedik terprogram / programmable electrical medical system (PEMS).....	46
201.15 Konstruksi peralatan elektromedik.....	46
201.16 Sistem elektromedik.....	49
201.17 Kompabilitas elektromagnetik peralatan elektromedik dan sistem elektromedik.....	49
Lampiran AA (informatif) panduan khusus dan dasar pemikiran.....	50
Lampiran BB (normatif) Persyaratan desain dan rekomendasi untuk tempat tidur pasien.....	67
Lampiran CC (informatif) Panduan khusus untuk penilaian risiko jeratan dalam bukaan yang berbentuk.....	75
Bibliografi.....	81

## Prakata

Standar ini merupakan hasil adopsi identik dari *IEC 80601-2-52 First edition 2009-12 Medical electrical equipment – Part 2-52: Particular requirements for the basic safety and essential performance of medical beds* disusun oleh Panitia Teknis Alat Kesehatan yang ditetapkan berdasarkan Surat Keputusan Kepala Badan Standardisasi Nasional tentang Penetapan Panitia Teknis Perumusan Standar Nasional Indonesia 11-03: Peralatan Kesehatan.

Standar ini telah dibahas dalam rapat teknis dan disepakai dalam rapat konsensus pada tanggal 21-23 Mei 2012 yang dihadiri oleh pihak-pihak yang berkepentingan yaitu : Instansi pemerintah, lembaga penguji, produsen, konsumen, pakar, perguruan tinggi dan instansi lainnya.

Bagi yang berkepentingan, jika dikemudian hari mengalami kesulitan dalam penggunaan standar ini, dianjurkan untuk merujuk ke *IEC 80601-2-52 First edition 2009-12 Medical electrical equipment – Part 2-52: Particular requirements for the basic safety and essential performance of medical beds*.

## **Peralatan elektromedik – bagian 2-52: persyaratan khusus untuk keselamatan dasar dan kinerja esensial tempat tidur pasien**

### **201.1 Cakupan, tujuan dan standar terkait**

Pasal 1 Standar umum<sup>1</sup> diberlakukan kecuali sebagai berikut:

#### **201.1.1 \* Cakupan**

Penggantian:

Standar ini diberlakukan terhadap keselamatan dasar dan kinerja esensial Tempat tidur pasien dewasa, yang selanjutnya disebut sebagai tempat tidur pasien seperti yang didefinisikan pada 201.3.212.

Jika pasal atau Subpasal hanya diberlakukan pada tempat tidur pasien atau hanya pada sistem elektromedis, judul dan isi pasal dari pasal atau Subpasal akan menyebutkannya. Jika tidak demikian, maka pasal atau Subpasal, keduanya diberlakukan terhadap tempat tidur pasien dan terhadap sistem elektromedis sejauh terkait.

Bahaya bawaan yang disebabkan oleh fungsi fisiologis dari tempat tidur pasien atau sistem elektromedis dalam cakupan standar ini, tidak tercakup dalam persyaratan spesifik standar ini kecuali pada 7.2.13 dan 8.4.1 standar umum.

**CATATAN** Lihat juga 4.2 Standar Umum.

#### **201.1.2 Tujuan**

Penggantian:

Tujuan standar khusus ini adalah untuk mengembangkan persyaratan keselamatan dasar khusus dan kinerja esensial untuk tempat tidur pasien seperti didefinisikan pada 201.3.212.

#### **201.1.3 Standar kolateral**

Tambahan:

Standar khusus ini mengacu pada semua standar kolateral yang dapat diterapkan yang tersebut pada Pasal 2 standar umum dan Pasal 2 standar khusus ini.

IEC 60601-1-3, IEC 60601-1-8 dan IEC 60601-1-10<sup>2</sup> tidak diberlakukan. Semua standar kolateral yang telah diterbitkan dalam seri IEC 60601-1 diberlakukan begitu diterbitkan.

---

<sup>1</sup> *The general standard is IEC 60601-1:2005, Medical electrical equipment – Part 1: General requirements for basic safety and essential performance*

<sup>2</sup> *IEC general 60601-1-10:2007, Medical electrical equipment – Part 1-10: General requirements for basic safety and essential performance – Collateral Standard: Requirements for the development of physiologic closed-loop controllers*

### 201.1.4 Standar khusus

#### Penggantian

Dalam seri IEC 60601, standar khusus boleh memodifikasi, mengganti atau menghapus persyaratan yang ada dalam standar umum dan standar kolateral untuk peralatan medis yang sedang dipertimbangkan, dan sebagai tambahan pada persyaratan keselamatan dasar dan kinerja esensial lainnya.

Persyaratan standar khusus memiliki prioritas diatas standar umum.

Singkatnya, IEC 60601-1 diacu oleh standar khusus sebagai standar umum. Standar kolateral diacu dalam nomor dokumennya.

Penomoran pasal dan subpasal standar khusus ini sama dengan standar umum dengan nomor depan "201" (misalnya 201.1 dalam standar ini menyampaikan isi pasal 1 standar umum) atau standar kolateral yang dapat diaplikasikan dengan nomor depan "20x" dimana x adalah digit akhir dari nomor dokumen standar kolateral (misalnya 202.4 dalam standar khusus ini menyampaikan isi dari Pasal 4 IEC 60601-1-2 standar kolateral, 203.4 dalam standar khusus ini menyampaikan isi Pasal 4 IEC 60601-1-3 standar kolateral, dan lain-lain). Perubahan kalimat dari standar umum ditentukan dengan penggunaan kata-kata berikut ini:

"Penggantian" berarti bahwa Pasal atau Subpasal standar umum atau standar kolateral yang dapat diaplikasikan digantikan sepenuhnya dengan kalimat dari standar khusus.

"Tambahan" berarti bahwa kalimat standar khusus ini sebagai tambahan terhadap persyaratan standar umum atau standar kolateral yang dapat diaplikasikan.

"Amendemen" berarti bahwa Pasal atau Subpasal standar umum atau standar kolateral yang dapat diaplikasikan diamandemen seperti yang ditunjukkan dalam kalimat standar khusus ini.

Subpasal, gambar dan tabel sebagai tambahan bagi standar umum adalah penomoran mulai dari 201.101. Oleh karena itu, mengingat fakta bahwa definisi tersebut dalam standar umum diberi nomor 3.1 sampai dengan 3.139, definisi tambahan dalam standar ini diberi nomor mulai dari 201.3.201. Lampiran tambahan diberi huruf AA, BB dan seterusnya dan item tambahan aa), bb) dan seterusnya.

Subpasal, gambar dan tabel sebagai tambahan bagi standar kolateral adalah penomoran mulai dari 20x, dimana "x" adalah nomor standar kolateral, misalnya 202 untuk IEC 60601-1-2, 203 untuk IEC 60601-1-3, dan lain-lain.

Istilah "standar ini" digunakan sebagai acuan standar umum, standar kolateral dan standar khusus ini diaplikasikan secara bersamaan.

Jika tidak terdapat kesamaan pasal atau subpasal dalam standar khusus ini, pasal atau subpasal dari standar umum atau standar kolateral yang diaplikasikan, meskipun mungkin tidak relevan, diberlakukan tanpa modifikasi; jika secara disengaja setiap bagian dari standar umum atau standar kolateral yang dapat diaplikasikan, meskipun relevan tetapi tidak diterapkan, maka pernyataan terhadap dampaknya diberikan dalam standar khusus ini.

## 201.2 Acuan normatif

**CATATAN** Acuan informatif terdaftar dalam bibliography di halaman 82.

Pasal 2 standar umum diberlakukan kecuali sebagai berikut:

Tambahan:

IEC 60068-2-31:2008, *Environmental testing – Part 2-31: Tests – Test Ec: Rough handling shocks, primarily for equipment-type specimens*

## 201.3 Istilah dan definisi

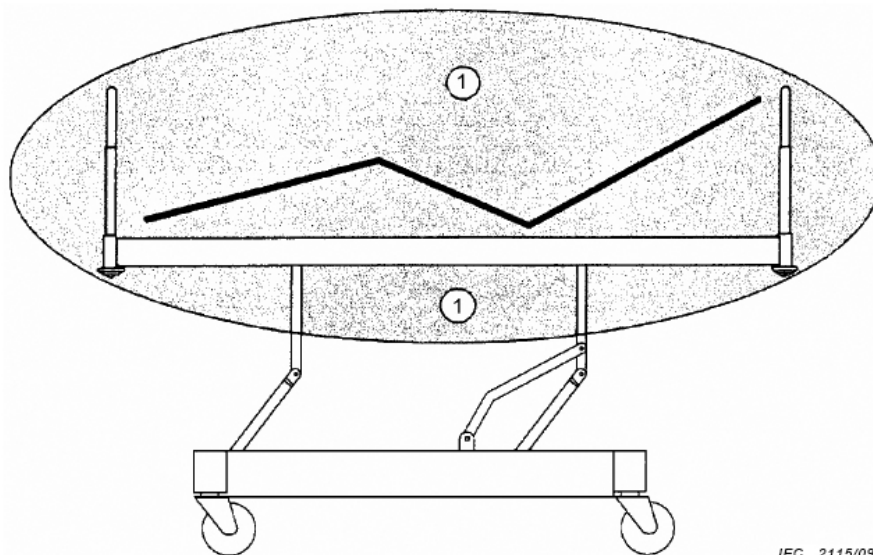
Dalam dokumen ini, istilah dan definisi yang diberikan dalam IEC 60601-1:2005 diberlakukan, kecuali sebagai berikut:

**CATATAN** indeks untuk istilah yang didefinisikan dapat ditemukan mulai halaman 82

### 201.3.8 Bagian yang diaplikasikan

Tambahan:

Bagian yang diaplikasikan termasuk semua bagian tempat tidur pasien yang berada dalam jangkauan pasien, meskipun mereka berada dibawah permukaan penopang kasur (lihat Gambar 201.101).



IEC 2115/09

#### Keterangan

1 Daerah Bagian yang diaplikasikan termasuk aksesori

**Gambar 201.101 – Bagian yang diaplikasikan**

### **201.3.76**

#### **Pasien**

Penggantian:

seseorang yang menjalani prosedur medis atau orang cacat

### **201.3.131**

#### **\* Zona jerat**

Tambahan:

lokasi dimana badan pasien yang menempati tempat tidur menjadi terjepit, terjebak, terperosok, atau tidak dapat bergerak di dalam atau diantara bagian dari tempat tidur pasien, seperti jeruji samping, papan pada sisi kepala/kaki, alas penopang kasur atau kasur.

Tambahan:

### **201.3.201**

#### **\* lingkungan aplikasi 1**

perawatan intensif/kritis yang disediakan oleh rumah sakit dimana dilakukan pengawasan 24 jam dan diperlukan monitoring tetap dan kelengkapan sistem/peralatan penopang kehidupan yang digunakan dalam prosedur medis adalah esensial untuk menjaga atau meningkatkan fungsi vital pasien.

### **201.3.202**

#### **\* lingkungan aplikasi 2**

perawatan akut yang disediakan oleh rumah sakit atau fasilitas medis lainnya dimana pengawasan medis dan monitoring diperlukan dan peralatan elektromedik yang digunakan dalam prosedur medis seringkali disediakan untuk membantu dalam menjaga atau meningkatkan kondisi pasien.

### **201.3.203**

#### **\* lingkungan aplikasi 3**

perawatan jangka panjang dalam area medis dimana supervisi medis diperlukan dan jika perlu disediakan monitoring dan peralatan elektromedik yang digunakan dalam prosedur medis bisa dilengkapi untuk membantu dalam menjaga dan meningkatkan kondisi pasien.

**CATATAN** ini termasuk asrama perawat dan dalam rehabilitasi dan fasilitas geriatri.

### **201.3.204**

#### **\* lingkungan aplikasi 4**

Perawatan yang disediakan dalam area domestik dimana peralatan elektromedik yang digunakan untuk mengurangi atau mengkompensasi luka, kelumpuhan atau penyakit.

**CATATAN** Kecuali yang digunakan dalam semua lingkungan aplikasi lain (misalnya asrama perawat, fasilitas rehabilitasi dan fasilitas geriatri) jika tempat tidur pasien hanya didesain untuk lingkungan aplikasi 4.

### **201.3.205**

#### **\* Lingkungan aplikasi 5**

Rawat jalan, yang disediakan oleh rumah sakit atau fasilitas medis lainnya, dibawa pengawasan medis dimana peralatan elektromedik dilengkapi untuk keperluan orang yang sakit, terluka atau lumpuh yang perlu dirawat. didiagnosa atau dimonitor

**201.3.206**

**Pengatur tinggi-rendah tempat tidur/*bed-lift***

Mekanisme pengatur tinggi-rendah yang terpasang pada alas penopang kasur

**CATATAN** kombinasi mekanis pengangkat tempat tidur dan tempat tidur biasa yang kompatibel seperti yang ditentukan oleh pabrikan, dianggap sebagai tempat tidur pasien.

**201.3.207**

**Orang cacat**

seseorang dengan satu atau dua kelainan, satu atau lebih keterbatasan aktivitas, satu atau lebih larangan yang diberikan atau kombinasinya [ISO 9999:2007]

**201.3.208**

**Papan pada sisi kepala/kaki**

rakitan/rakitan yang terpasang pada tempat tidur pasien yang mengidentifikasi sisi kepala atau sisi kaki pasien dalam tempat tidur pasien dan/atau alas penopang kasur.

**CATATAN** Dapat digunakan sebagai handel untuk mendorong tempat tidur pasien untuk memindahkan pasien.

**201.3.209**

**Tangkai pengangkat /*lifting pole***

Aksesori yang terpasang pada tempat tidur pasien dan dimaksudkan untuk membantu dalam menopang pasien pada waktu merubah posisinya yang dilengkapi dengan sabuk penahan /*gripping support* diatas pasien.

**201.3.210**

**Pelapis kasur /*mattress overlay***

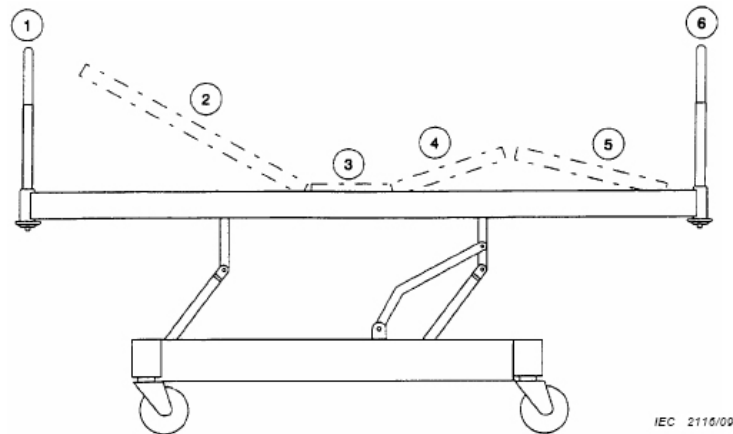
kasur tambahan (alat bantu permukaan) yang ditempatkan diatas kasur yang ada, dan umumnya digunakan untuk memperoleh efek prophylactic atau terapi.

**201.3.211**

**Alas penopang kasur**

struktur yang menopang permukaan (sebagai contoh kasur)

**CATATAN** Dapat digerakkan atau dirubah posisinya untuk memudahkan dalam berbagai terapi, diagnostik dan posisi yang nyaman (lihat Gambar 201.102 dan 201.119 a) sampai 201.119 d)).

**Keterangan**

- 1 Papan pada sisi kepala
- 2 Bagian punggung
- 3 Bagian panggul
- 4 Bagian kaki atas
- 5 Bagian kaki bawah
- 6 Papan pada sisi kaki

**Gambar 201.102 – Tempat tidur pasien, rancangan umum  
(contoh, hanya ditampilkan secara skema)**

**201.3.212****\* Tempat tidur pasien**

alat yang maksud penggunaannya untuk tidur/istirahat yang memiliki alas penopang kasur dan digunakan untuk membantu dalam diagnosa, monitoring, pencegahan, perawatan, penyembuhan penyakit atau kompensasi karena terluka atau cacat.

**CATATAN 1** Mekanis pengangkat dan/atau alas penopang kasur yang dapat dilepas, yang dikombinasikan dengan tempat tidur biasa seperti yang ditentukan oleh pabriknya juga dianggap sebagai tempat tidur pasien.

**CATATAN 2** Tidak termasuk alat yang utamanya dimaksudkan untuk pemeriksaan atau transportasi selama pengawasan medis (misalnya brankar, meja periksa pasien)

**201.3.213****Kontrol pengunci gerakan**

subsistem tambahan yang menghentikan kontrol gerakan

**201.3.214****Kontrol pendant**

gawai genggam yang memiliki hubungan fungsional ke tempat tidur pasien, mengontrol tempat tidur pasien sekurang-kurangnya mekanisme sambungan dan/atau gerakan

**CATATAN** Kontrol pendant dapat berupa kabel, atau nirkabel dan dapat memadukan fungsi lain (misalnya komunikasi, radio/tv, dan lain-lain)

**201.3.215****Jeruji samping**

penghalang fisik, dapat berupa aksesoris yang dapat dilepas atau terpadu keseluruhan konstruksi tempat tidur pasien dan terpasang pada sisi samping dari tempat tidur pasien.

**CATATAN** Jika jeruji samping berada pada posisi atas maka berfungsi sebagai penghalang fisik, yang dimaksudkan untuk mengurangi risiko pasien terjatuh atau menggelinding dari kasur

**201.3.216**

**Kasur khusus**

kasur yang dimaksudkan untuk memberikan efek prophylactic atau terapi

**201.3.217**

**Papan uji tempat tidur /*test bed board***

papan yang rata dan keras dengan ukuran seperti yang ditentukan oleh pabrikan yang mencerminkan ukuran tempat tidur pasien

**201.3.218**

**Komponen di bagian bawah alas penopang kasur/ *undercarriage***

semua komponen tempat tidur pasien atau mekanis pengangkat yang berada dibawah alas penopang kasur

**201.4 Persyaratan umum**

Pasal 4 standar umum diberlakukan.

**201.5 Persyaratan umum untuk pengujian peralatan elektromedik**

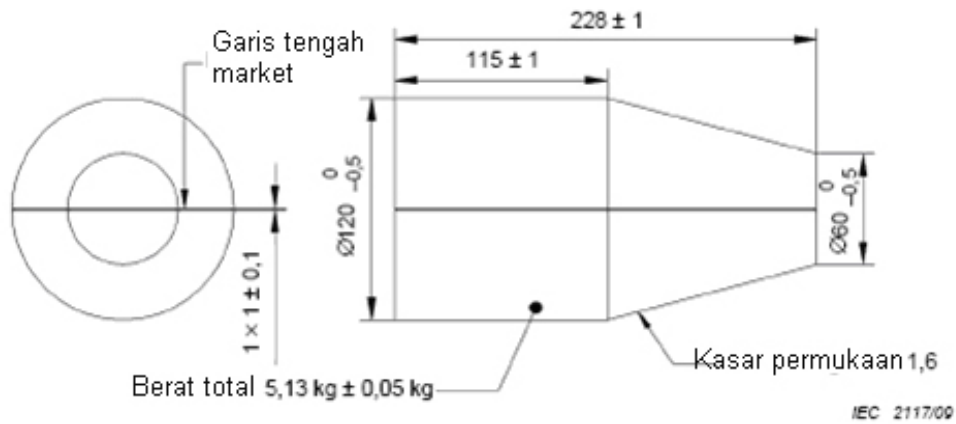
Pasal 5 standar umum diberlakukan, kecuali sebagai berikut:

Subpasal tambahan:

**201.5.101 \* Perkakas uji keadaan terjerat /*Entrapment test tools***

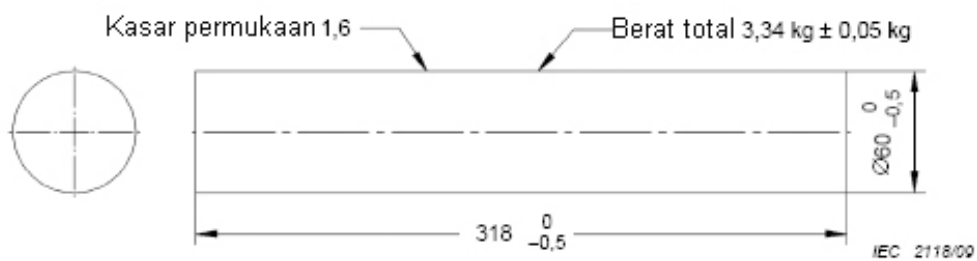
Gambar 201.103a dan 201.103b mengilustrasikan perkakas uji keadaan terjerat (perkakas berbentuk konus dan perkakas berbentuk silinder)

Dimensi dalam milimeter



**Gambar 201.103a – Perkakas berbentuk konus**

Dimensi dalam milimeter

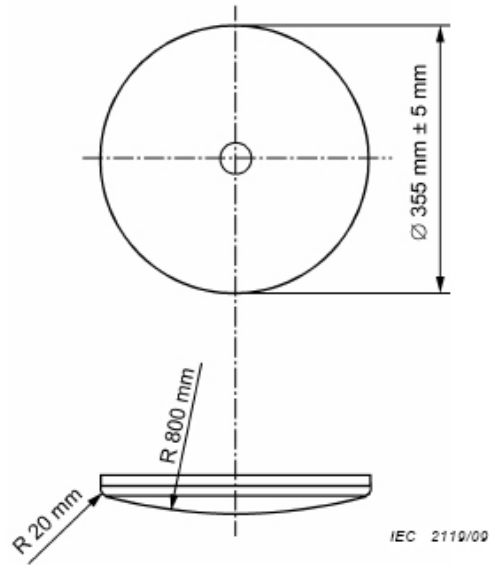


**Gambar 201.103b – Perkakas berbentuk silinder**

**Gambar 201.103 – Perkakas uji keadaan terjat**

**201.5.102 Alas beban**

Alas beban (lihat Gambar 201.104) merupakan benda yang bundar keras, diameter (355+/-5) mm, permukaan memiliki bentuk lingkaran bola yang cembung /convex spherical curvature dengan radius 800 mm dan sisi depan dengan radius 20 mm.



**Gambar 201.104 – Alas beban /Loading pad**

## **201.6 Klasifikasi peralatan elektromedik dan sistem elektromedik**

Pasal 6 standar umum diberlakukan, kecuali sebagai berikut:

### **201.6.2 \* Proteksi terhadap kejut listrik**

Tambahan:

Untuk lingkungan aplikasi 4, tempat tidur pasien harus klas II.

## **201.7 Identifikasi, penandaan dan dokumen peralatan elektromedik**

Pasal 7 standar umum diberlakukan, kecuali sebagai berikut:

### **201.7.2.2 Identifikasi**

Penggantian paragraf pertama:

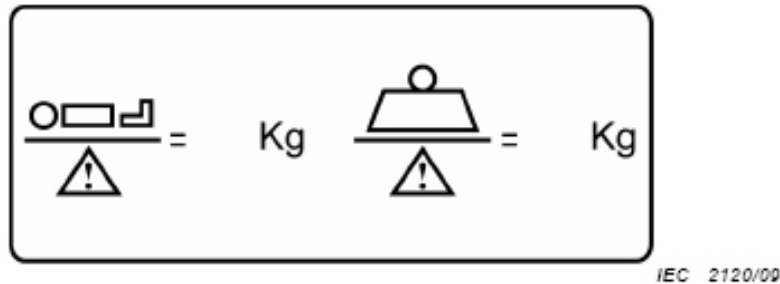
Tempat tidur pasien harus ditandai dengan merk dagang dan alamat pabrikannya, acuan model atau tipe dan upaya untuk memungkinkan penelusuran

Komponen yang dapat dilepas harus ditandai dengan nama atau merk dagang dan alamat pabrikan, acuan model atau tipe dan upaya untuk memungkinkan penelusuran kecuali kesalahan identifikasi tidak mengakibatkan risiko yang tidak dapat diterima


Subpasal tambahan:

**201.7.2.2.101 \* Penandaan berat pasien maksimum dan beban kerja aman**

Tempat tidur pasien harus ditandai dengan berat maksimum pasien (lihat 201.9.8.3.1) dan beban kerja aman (untuk simbol lihat Gambar 201.105)



**Gambar 201.105 – Simbol grafis untuk berat pasien maksimum dan beban kerja aman**

Bagian tempat tidur pasien yang dapat dilepas dengan berat lebih dari 20 kg harus ditandai dengan simbol ISO 7000-1321 (2004-01): .

**201.7.2.2.102 Penandaan tempat tidur pasien yang dapat dicuci dengan sistem pencuci otomatis**

Tempat tidur pasien yang dimaksudkan untuk dicuci dengan sistem pencuci otomatis harus ditandai dengan kalimat berikut untuk membedakan dari tempat tidur pasien yang tidak mentoleransi metoda pencucian tersebut: “Peringatan, untuk pembersihan tempat tidur ini dapat menggunakan dengan sistem pencucian otomatis”

**201.7.2.2.103 Penandaan tempat tidur pasien yang dimaksudkan untuk pencucian dengan *jet stream*.**

Tempat tidur pasien yang dimaksudkan untuk pencucian dengan *jet stream* harus ditandai dengan kalimat berikut: “Peringatan: untuk pembersihan tempat tidur ini dapat menggunakan pencucian *jet stream*”

**201.7.2.2.104 Lebar tempat kasur pada mekanisme pengatur tinggi rendah tempat tidur**

Jika mekanisme pengatur tinggi rendah tempat tidur memiliki julat yang dapat diatur, maka julatnya harus ditandai, misalnya dengan indikator pengukuran linier yang tetap terhadap bagian yang dapat disetel.

**201.7.2.2.105 \* Penandaan kasur pengganti**

Tempat tidur pasien yang didesain dengan kasur yang dapat diganti-ganti harus ditandai dengan kalimat berikut sebagai peringatan: “Kasur yang tidak kompatibel dapat menimbulkan bahaya. Baca petunjuk penggunaan” atau simbol yang cocok pada tempat yang menyolok diatas alas penopang kasur untuk menunjukkan kasur yang kompatibel (lihat contoh pada AA.1).

#### **201.7.2.2.106 \* Penandaan jeruji samping yang dapat dilepas**

Tempat tidur pasien yang didesain memiliki jeruji samping yang dapat dilepas harus ditandai dengan kalimat berikut sebagai peringatan: “Jeruji samping yang tidak kompatibel dapat mengakibatkan bahaya. Baca petunjuk penggunaan” atau gunakan simbol yang cocok pada tempat yang menyolok didekat titik pemasangan jeruji samping, untuk menunjukkan jeruji samping yang kompatibel (lihat contoh pada AA.2).

#### **201.7.2.4 Aksesori**

Tambahan:

Jika beban lebih pada aksesori yang dimaksudkan untuk menopang beban dapat menimbulkan risiko yang tidak dapat diterima, beban kerja aman yang dimaksud harus ditandai pada aksesori.

Kesesuaian diperiksa dengan inspeksi.

#### **201.7.4.2 Gawai pengontrol**

Tambahan:

Jika yang diandalkan untuk mencegah gerakan yang tidak terduga dari alas penopang kasur didasarkan pada kontrol pengunci gerakan yang membutuhkan aktivasi dari operator, hal ini harus diungkapkan dengan penandaan atau simbol yang cocok pada sisi luar tempat tidur pasien dan yang terlihat dari posisi pada penggunaan normal (lihat Gambar 201.106)

**CATATAN** Contoh: “pasang kontrol pengunci gerakan jika pasien dapat terluka karena gerakan alas penopang kasur yang tidak terduga”.

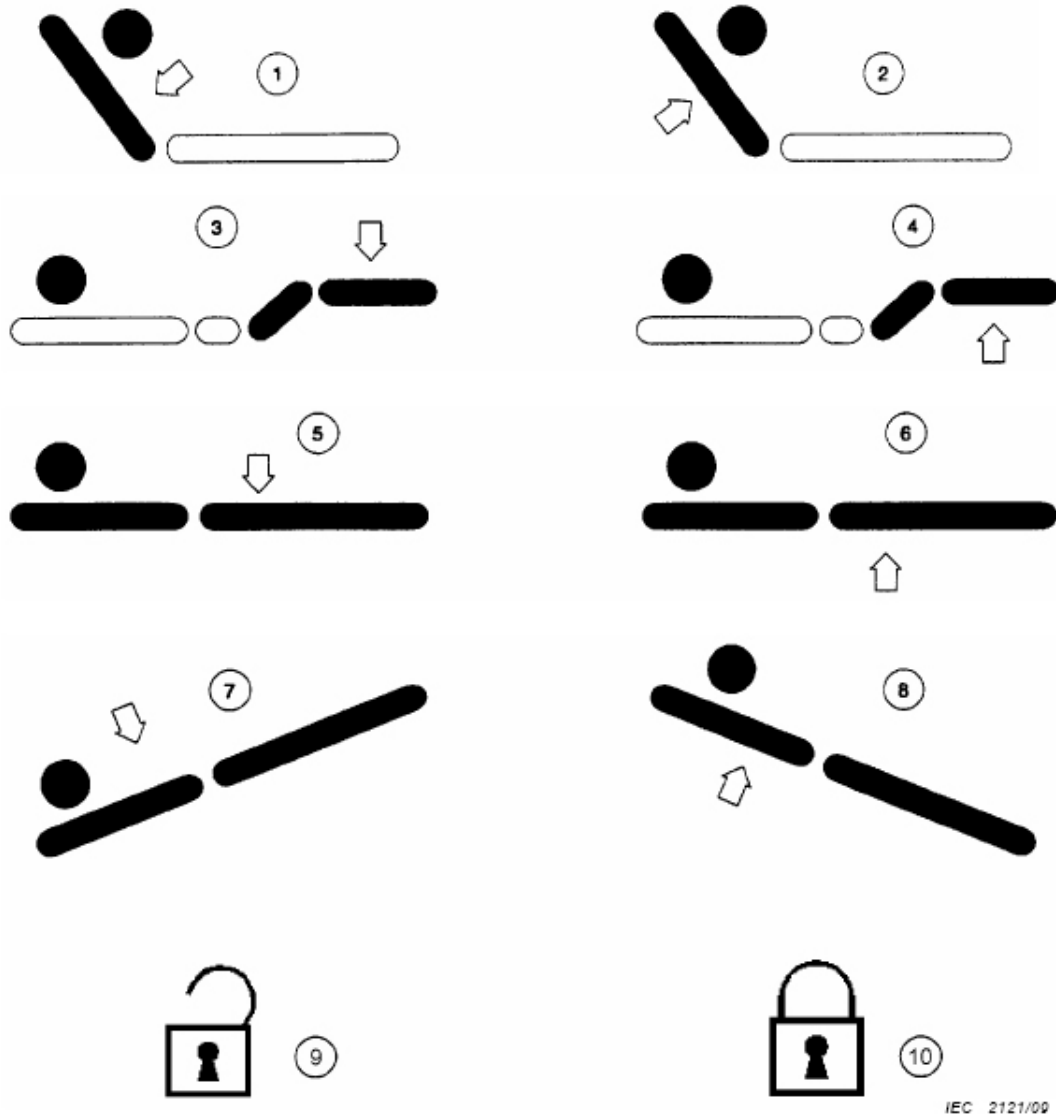
Kesesuaian diperiksa dengan inspeksi tempat tidur pasien.

#### **201.7.6.3 Simbol untuk kontrol dan kinerja.**

Tambahan:

Kontrol dan/atau indikator, jika memungkinkan, harus ditandai dengan menggunakan simbol yang menyampaikan fungsi yang dimaksud atau indikator yang tidak memerlukan kalimat tambahan

**CATATAN** Gambar 201.106 dimaksudkan sebagai panduan pada waktu mendesain simbol ini. Dalam beberapa kasus jika ada simbol internasional, simbol tersebut sebaiknya digunakan.



IEC 2121/00

## Keterangan

- 1 Fungsi menurunkan bagian punggung
- 2 Fungsi menaikkan bagian punggung
- 3 Fungsi menurunkan kaki
- 4 Fungsi menaikkan kaki
- 5 Menurunkan Alas penopang kasur
- 6 Menaikkan Alas penopang kasur
- 7 *Trendelenburg*
- 8 *Anti-Trendelenburg/reverse Trendelenburg*
- 9 Simbol gembok (tak terkunci) untuk kontrol pengunci gerakan
- 10 Simbol gembok (terkunci) untuk kontrol pengunci gerakan

**Gambar 201.106 – Fungsi pengontrol dan/atau penggerak tempat tidur pasien: panduan untuk membuat simbol grafis**

### **201.7.9.2 Petunjuk penggunaan**

#### **201.7.9.2.1 Umum**

Tambahan:

Petunjuk penggunaan harus termasuk:

- a) uraian sesuai 201.3. untuk lingkungan aplikasi yang dimaksud;
- b) berat pasien maksimum dan beban kerja aman. Beban kerja aman adalah merupakan jumlah dari:
  - pasien;
  - kasur;
  - aksesori dari tempat tidur pasien (hanya jika didukung dengan sistem penopang tempat tidur pasien; dan
  - beban yang ditopang oleh semua aksesori (tidak termasuk berat pasien);
- c) penjelasan tentang bagaimana mematikan fungsi tempat tidur pasien jika gerakan yang disebabkan fungsi tersebut dapat mengakibatkan luka terhadap pasien;
- d) untuk lingkungan aplikasi 4 tempat tidur pasien yang dimaksud, hasil pengukuran energi akustik suara sesuai ISO 3746.

#### **201.7.9.2.2 Pemberitahuan peringatan dan keselamatan**

Tambahan:

- a) Petunjuk penggunaan harus memberikan peringatan bahwa tempat tidur pasien sebaiknya ditinggalkan dalam posisi terendah jika pasien tidak diawasi dengan maksud untuk mengurangi risiko terluka karena jatuh.
- b) Petunjuk penggunaan harus memberikan peringatan tentang bahaya yang disebabkan oleh penanganan kabel catu daya yang tidak benar, misalnya tertekuk, terpotong atau kerusakan mekanis lainnya.
- c) Petunjuk penggunaan harus memberikan peringatan yang menyatakan bahwa jika alur kabel dari peralatan lain pada tempat tidur pasien, tindakan pencegahan harus dilakukan untuk mencegah terpelintirnya kabel diantara bagian dari tempat tidur pasien.
- d) Petunjuk penggunaan harus memberikan peringatan jika tempat tidur pasien hanya dapat digunakan dengan tempat tidur pengangkat tertentu karena terbatasnya ruang dibawah tempat tidur pasien.

#### **201.7.9.2.5 Uraian peralatan elektromedik**

Tambahan:

##### **201.7.9.2.5.101 Pemilihan kasur**

Petunjuk penggunaan harus memuat informasi untuk pemilihan kasur termasuk dimensi kasur dan karakteristik kasur (misalnya untuk mengurangi risiko terjatuh dan jatuh (lihat juga 201.7.2.2.105)).

**201.7.9.2.5.102 Pemilihan jeruji samping**

Petunjuk penggunaan harus memuat informasi untuk pemilihan jeruji samping, termasuk dimensi jeruji samping dan karakteristik jeruji samping (misalnya untuk mengurangi risiko terjerat dan jatuh (lihat juga 201.7.2.2.106)).

**201.7.9.2.5.103 \* Sudut dan tinggi tempat tidur pasien**

Petunjuk penggunaan harus mengidentifikasi sudut maksimum yang dapat dilakukan dalam penggunaan normal oleh setiap bagian dari alas penopang kasur dengan acuan horizontal. Petunjuk penggunaan juga harus mengidentifikasi tinggi maksimum dan minimum dari lantai yang dapat dicapai oleh alas penopang kasur dalam penggunaan normal.

Petunjuk penggunaan juga harus mengidentifikasi posisi darurat dan dengan kontrol tersebut diidentifikasi posisi yang dapat diperoleh.

**201.7.9.2.5.104 \* Massa maksimum tempat tidur pasien**

Petunjuk penggunaan harus mengidentifikasi massa maksimum ( dalam kilogram) tempat tidur pasien. Jika tempat tidur pasien dimaksudkan dapat dilepas kedalam bagian, massa maksimum (dalam kilogram) dari setiap bagian harus dinyatakan dalam petunjuk penggunaan.

**201.7.9.2.13 Pemeliharaan**

Penggantian:

Petunjuk penggunaan harus menginstruksikan operator atau organisasi yang bertanggung jawab dalam rincian yang memadai tentang inspeksi preventif, pemeliharaan dan kalibrasi yang harus dilakukan oleh mereka, termasuk frekuensi pemeliharaan.

Petunjuk penggunaan harus memberikan informasi untuk melakukan kinerja yang aman dalam pemeliharaan rutin yang perlu dilakukan untuk memastikan kelangsungan penggunaan tempat tidur pasien yang aman.

Sebagai tambahan, petunjuk penggunaan juga harus mengidentifikasi bagian dimana pemeriksaan dan pemeliharaan preventif harus dilakukan oleh petugas pemeliharaan, termasuk perioda yang harus diaplikasikan dan rincian tentang kinerja pemeliharaan yang sesungguhnya.

Untuk tempat tidur pasien yang menggunakan baterai yang dapat diisi ulang yang perlu dipelihara oleh siapa pun selain petugas pemeliharaan, petunjuk penggunaan harus memuat instruksi untuk memastikan pemeliharaan yang memadai.

**201.8 Proteksi terhadap bahaya listrik dari peralatan elektromedik**

Pasal 8 standar umum diberlakukan, kecuali sebagai berikut:

**201.8.11.3.2 Tipe**

Penggantian:

Kabel catu daya minimal harus 2,5 m diukur dari tusuk kontak ke sisi luar dari tempat tidur pasien.

Kabel catu daya dan kabel catu utama fleksibel eksternal dan kabel pada tempat tidur harus dari tipe HD22.10 H05-BQ-F [1]<sup>3</sup> atau kualitas yang setara dalam kekokohan mekanisnya.

Kabel catu daya harus dilengkapi dengan penahan regangan yang memadai dan pelindung terhadap tekukan.

Untuk perangkat kabel catu daya harus memiliki tusuk kontak yang tercetak atau dilengkapi dengan alat lain untuk menahan masuknya air selama proses pembersihan tempat tidur pasien

Tempat tidur pasien harus dilengkapi dengan alat untuk menjaga agar kabel catu daya tidak terganggu oleh gerakan setiap bagian atau mekanisme tempat tidur pasien, jika tempat tidur dalam keadaan sedang digunakan, dalam keadaan transpor atau tidak digunakan untuk mencegah kerusakan kabel catu daya.

Kabel catu daya harus harus cukup terlindung dari kerusakan karena kontak dengan bagian yang bergerak atau gesekan dengan sudut yang tajam dan sisi pada tempat tidur pasien.

Kesesuaian diperiksa dengan inspeksi.

### **201.9 Proteksi terhadap bahaya mekanis dari peralatan elektromedik dan sistem elektromedik**

Pasal 9 standar umum diberlakukan, kecuali sebagai berikut:

#### **201.9.1 \* Bahaya mekanis dari peralatan elektromedis**

Tambahan:

##### **201.9.1.101 \* Proteksi terhadap terjeratnya pasien dalam bagian yang tidak bergerak**

Setiap bukaan atau area (A1, A2, A3, A4, A5, A6, B, C dan D) dalam sistem tempat tidur pasien dan yang berada diatas alas penopang kasur harus memenuhi persyaratan dimensi dan konstruksi pada Gambar 201.107, 201.108 dan Tabel 201.101. Jika terdapat risiko pasien terjerat dan disampaikan dengan cara lain, maka hal ini harus dijustifikasi oleh pabrikan dalam file manajemen risiko.

Kesesuaian diperiksa sebelum dan sesudah aplikasi pengujian kekuatan jeruji samping dan pengujian kehandalan pengunci (lihat 201.9.8.3.3.3).

Kesesuaian diperiksa pada alas penopang kasur dalam posisi rata, jika tidak demikian maka disampaikan seperti pada Tabel 201.101. Pengujian harus dilakukan dengan posisi jeruji samping terangkat dan terkunci.

Semua pengujian dilakukan tanpa kasur kecuali pengujian untuk dimensi D.

Persyaratan tentang kasur diperiksa dengan kasur yang ditentukan oleh pabrikan. Persyaratan pada Gambar 201.107, 201.108 dn Tabel 201.101 mencakup kasur kecuali untuk kasur yang memiliki kekhususan.

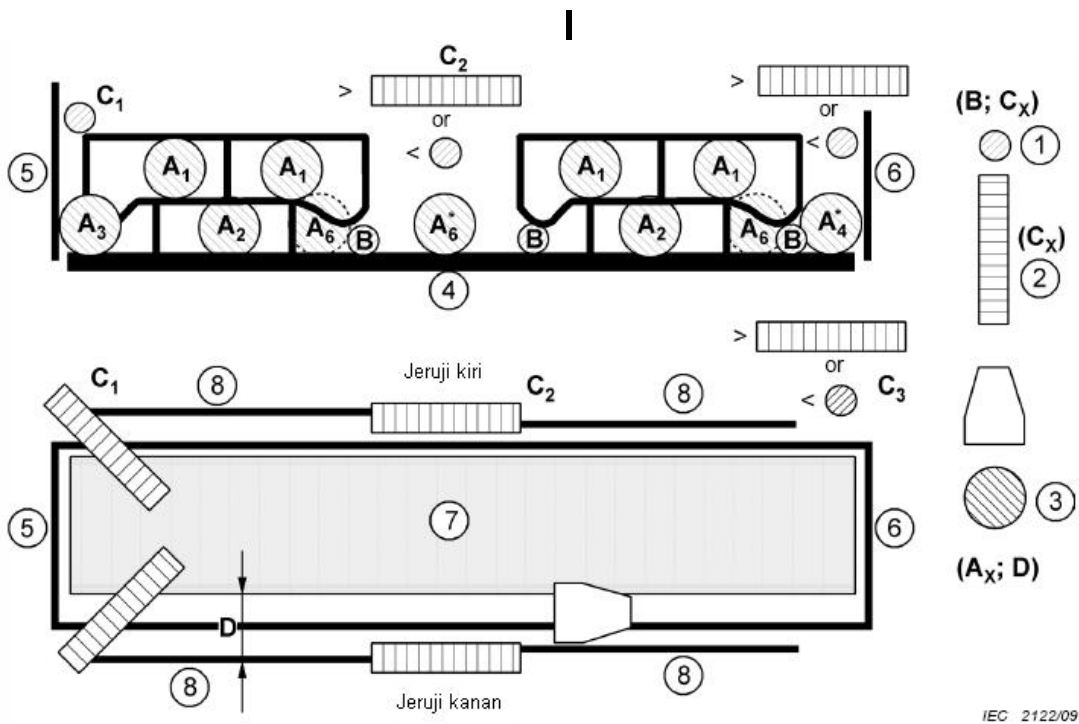
---

<sup>3</sup> Gambar dalam kurung kotak mengacu pada *bibliography*

Penilaian risiko harus dilakukan untuk mengevaluasi:

- Kasur dengan kekhususan tertentu;
- Pelapis kasur;
- Aksesori;
- Posisi alas penopang kasur yang dapat digerakkan.

Kesesuaian diperiksa dengan pengujian berikut ini dan inspeksi file manajemen risiko.

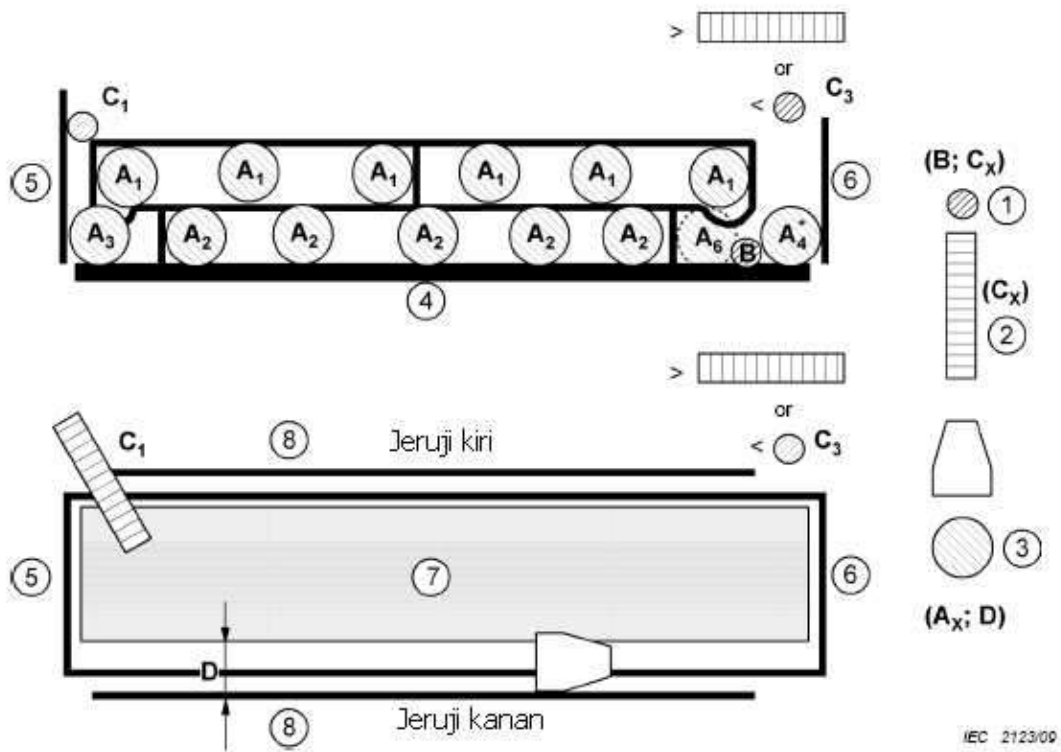


Hanya diaplikasikan jika area C diatas adalah < 60 mm.  
Ax mencerminkan perbedaan area A1, A2, A3, A4, A5 dan A6

**Keterangan**

- 1 Area perkakas yang mencerminkan diameter leher (60 mm).
- 2 Area perkakas yang mencerminkan lebar dada (318 mm).
- 3 Area perkakas yang mencerminkan lebar kepala (120 mm).
- 4 Alas penopang kasur
- 5 Papan pada sisi kepala
- 6 Papan pada sisi kaki
- 7 Kasur
- 8 Jeruji samping

**Gambar 201.107 – Contoh tempat tidur pasien dengan jeruji samping yang terdiri dari beberapa bagian atau jeruji samping yang terpisah**



Hanya diaplikasikan jika area C  $\square$   $<$   $\square$  60 mm.

**Keterangan**

- 1 Perkakas area yang mencerminkan diameter leher (60 mm).
- 2 Perkakas area yang mencerminkan lebar dada (318 mm).
- 3 Perkakas area yang mencerminkan lebar kepala (120 mm).
- 4 Alas penopang kasur
- 5 Papan pada sisi kepala
- 6 Papan pada sisi kaki
- 7 Kasur
- 8 Jeruji samping

**Gambar 201.108 – Contoh tempat tidur pasien dengan jeruji samping tunggal**

Tabel 201.101 – Proteksi terhadap terjeratnya pasien

Area	Uraian	Persyaratan/Pemenuhan persyaratan
A1	Bukaan yang tertutup sepenuhnya pada jeruji samping, papan pada sisi kepala/kaki	Celah yang ditentukan kurang dari 120 mm sebagaimana ditentukan dengan pengujian berikut ini. Kesesuaian diperiksa dengan pengujian berikut ini: Kecuali untuk A3 tempat tidur pasien yang dapat digerakkan dan temukan bukaan terbesar. Masukkan bagian dari perkakas konus dengan diameter 60 mm (lihat Gambar 201.103a, lihat Gambar 201.107 dan 201.108) melalui bukaan dari dalam sistem tempat tidur pasien. Bawah perkakas konus untuk mendapatkan bukaan yang dikehendaki. Gunakan daya 250 N dengan aplikasi pada ujung silindris 60 mm dari perkakas konus pada arah yang paling buruk. Kriteria lulus/tidak lulus: Bukaan tidak boleh membuat bagian perkakas konus dengan diameter 120 mm masuk dan menembus.
A2	Bukaan yang tertutup sepenuhnya pada jeruji samping yang ditentukan oleh jeruji samping, penopangnya dan alas penopang kasur	
A3	Bukaan yang tertutup sebagian yang ditentukan oleh papan pada sisi kepala, alas penopang kasur dan jeruji samping	
A4	Bukaan yang tertutup sebagian yang ditentukan oleh papan pada sisi kepala, alas penopang kasur dan jeruji samping (kecuali jika celah antara jeruji samping dan papan pada sisi kaki > 318 mm)	
A5	Bukaan yang tertutup sebagian antara segmen atau jeruji samping yang terdiri dari potongan dan alas penopang kasur (kecuali jika celah antara jeruji samping > 318 mm)	
A6	Bukaan yang tertutup sebagian yang ditentukan oleh titik terendah jeruji samping, penopang jeruji samping yang berdekatan dan alas penopang kasur, ke sisi luar penopang jeruji samping.	
A	Bukaan lain yang ditentukan oleh aksesori (misalnya <i>poles</i> IV, kerangka fraktur) dan jeruji samping, papan pada sisi kepala/kaki, dan/atau alas penopang kasur. Hal ini tidak terdapat dalam Gambar 201.107 dan Gambar 201.108 karena tergantung pada posisi aksesori dan konstruksi tempat tidur pasien.	
B	Jarak antara alas penopang kasur dan titik terendah jeruji samping diluar penopang jeruji samping.  Dan  Sudut antara jeruji samping dan alas penopang kasur pada julat tinggi kasur yang ditentukan oleh pabrikan $\pm 2$ cm.  Catatan $\pm 2$ cm dengan mempertimbangkan kompresi kasur dan tinggi leher diatas kasur.	Celah < 60 mm.  Dan  Sudut antara antar muka >60° alas penopang kasur dan jeruji samping diatas seluruh julat tinggi kasur dari tinggi kasur minimum yang direkomendasikan, dikurangi 2 cm ke tinggi kasur maksimum yang direkomendasikan ditambah 2 cm.  Catatan Manajemen risiko harus menyampaikan kemungkinan penggunaan kasur yang tidak ditentukan oleh pabrikan. Manajemen risiko harus menyampaikan kondisi terjerat dari area B (seperti diilustrasikan dalam Gambar AA.13) sebaiknya dilakukan dengan mempertimbangkan hal-hal sebagai berikut: i) Bentuk jeruji samping dan geometri. ii) Jarak antara titik terendah jeruji samping dan alas penopang kasur. iii) Sifat bahan kasur. iv) Dimensi kasur. v) Hubungan yang cocok antara jeruji samping, kasur dan alas penopang kasur. Kesesuaian diperiksa dengan inspeksi file manajemen risiko. Lihat juga Lampiran CC untuk informasi lebih lanjut

Tabel 201.101 - Lanjutan

Area	Uraian	Persyaratan/Pemenuhan persyaratan
C1	Celah antara papan pada sisi kepala dan jeruji samping yang berdekatan.	<p>Celah antara papan pada sisi kepala dan sisi yang berdekatan disyaratkan &lt; 60 mm . Kesesuaian untuk celah &lt; 60 mm diperiksa dengan pengujian sebagai berikut ini Perkakas silinder (lihat Gambar 201.103b) harus ditempatkan paralel dengan lantai, pada sudut yang terburuk di permukaan datar horizontal diatas celah. Perkakas silinder 60 mm harus diletakkan dengan beban penuh diatas celah dimana perkakas silinder terpasang melintang. Tidak boleh menggunakan tambahan daya dari arah vertikal. Perkakas silinder tidak boleh digunakan untuk mengungkit bagian dari tempat tidur pasien.</p> <p>Kriteria lulus/tidak lulus:</p> <p>Perkakas silinder 60 mm tidak boleh tergelincir ke bukaan. Lihat Lampiran CC untuk klarifikasi lebih lanjut.</p> <p>Lihat Lampiran CC untuk informasi lebih lanjut.</p>
C2	Celah diantara segmen atau jeruji samping yang terdiri dari potongan dengan kedua jeruji samping dinaikkan	<p>Celah antara jeruji samping yang tersegmentasi atau terpisah-pisah dengan keduanya dinaikkan harus setinggi &lt; 60 mm atau &gt; 318 mm.</p> <p>Kesesuaian untuk celah &lt; 60 mm diperiksa dengan pengujian berikut ini:</p> <p>Perkakas silinder (lihat Gambar 201.103b) harus ditempatkan paralel dengan lantai, pada sudut yang terburuk pada permukaan rata horizontal diatas celah. Perkakas silinder 60 mm harus diletakkan dengan beban penuh diatas celah dimana perkakas silinder terpasang melintang. Tidak boleh menggunakan tambahan daya dari arah vertikal. Perkakas silinder tidak boleh digunakan untuk mengungkit bagian dari tempat tidur pasien.</p> <p>Untuk tempat tidur pasien dengan jeruji samping yang terpisah, gerakkan alas penopang kasur untuk identifikasi bukaan dalam keadaan terburuk antara jeruji samping dan lakukan pengujian.</p> <p>Kriteria lulus/tidak lulus:</p> <p>Perkakas silinder 60 mm tidak boleh tergelincir ke bukaan. Lihat Lampiran CC untuk klarifikasi lebih lanjut. Atau:</p> <p>Untuk celah &gt; 318 mm:</p> <p>Celah harus &gt; 318 mm untuk seluruh jarak vertikal.</p> <p>Lihat Lampiran CC untuk informasi lebih lanjut.</p>

Tabel 201.101 - Lanjutan

Area	Uraian	Persyaratan/Pemenuhan persyaratan
C3	<p>Celah antara jeruji samping dan papan pada sisi kaki. Bukaan lain yang ditentukan oleh aksesori (misalnya poles IV, kerangka fraktur,...) dan jeruji samping, papan pada sisi kepala, papan pada sisi kaki, dan / atau alas penopang kasur.</p>	<p>Celah antara jeruji samping dan papan pada sisi kaki harus &lt; 60 mm atau &gt; 318 mm.</p> <p>Kesesuaian untuk celah &lt; 60 mm diperiksa dengan pengujian berikut ini:</p> <p>Perkakas silinder (lihat Gambar 201.103b) harus ditempatkan paralel dengan lantai, pada sudut yang terburuk pada permukaan rata horizontal diatas celah. Perkakas silinder 60 mm harus diletakkan dengan beban penuh diatas celah dimana perkakas silinder terpasang melintang. Tidak boleh menggunakan tambahan daya dari arah vertikal. Perkakas silinder tidak boleh digunakan untuk mengungkit bagian dari tempat tidur pasien.</p> <p>Kriteria lulus/tidak lulus:</p> <p>Perkakas silinder 60 mm tidak boleh tergelincir ke dalam bukaan. Lihat Lampiran CC untuk Klarifikasi lebih lanjut.</p> <p>Atau:</p> <p>Untuk celah &gt; 318 mm :</p> <p>Celah harus &gt; 318 mm untuk seluruh jarak vertikal.</p> <p>Lihat Lampiran CC untuk informasi lebih lanjut.</p>
D	<p>Daerah yang ditentukan antara jeruji samping dan kasur.</p>	<p>Kesesuaian diperiksa dengan pengujian berikut ini:</p> <p>Dorong kasur dari jeruji samping yang diukur sampai sistem penahan kasur, atau jeruji samping pada arah yang berlawanan menstop kasur. Tarik keluar jeruji samping untuk melepaskan setiap gerakan lateral dan selama aplikasi daya perkakas konus (lihat Gambar 201.103a) ditempatkan dengan poros memanjang sejajar dengan jeruji samping, berhenti pada kasur di celah horizontal antara jeruji samping dan kasur. Putar perkakas konus sampai garis pada muka dari ujung berdiameter 120 mm adalah horizontal. Biarkan perkakas konus terbenam kedalam ruang oleh karena beratnya sendiri.</p> <p>Jika sistem penahan kasur, penopang jeruji samping atau struktur lain menahan terbenamnya perkakas konus didalam celah, perkakas konus harus ditempatkan pada lokasi yang berbeda di sepanjang jeruji samping dimana tidak ditemukan interferensi.</p> <p>Kriteria lulus/tidak lulus:</p> <p>Ujung perkakas konus yang besar tidak boleh membenamkannya dibawah permukaan sebesar 50 % atau lebih dari diameternya sebesar 120 mm.</p> <p>Catatan : Celah antara papan pada sisi kepala</p>

Tabel 201.101 - Lanjutan

		<p>dan alas penopang kasur dicakup oleh pengukuran A (Lihat penunjuk A: bukaan lain yang ditentukan oleh aksesori (misalnya poles IV, kerangka fraktur) dan jeruji samping, papan pada sisi kepala/kaki dan/atau alas penopang kasur. Hal ini tidak tergambar pada Gambar 201.107 atau Gambar 201.108 karena tergantung pada konstruksi tempat tidur pasien). Celah antara papan pada sisi kepala dan permukaan kasur: Kasur yang ditentukan oleh pabrikan biasanya tidak memiliki celah yang besar antara papan pada sisi kepala dan ujung atas kasur untuk menyebabkan kemungkinan terjat.</p>
--	--	--

### 201.9.2.2 Zona jerat

#### 201.9.2.2.1 Umum

Tambahan:

Seluruh bagian pada bagian bawah tempat kasur harus dipertimbangkan dalam analisa risiko sehubungan dengan bahaya terjat karena gerakan ke atas/bawah.

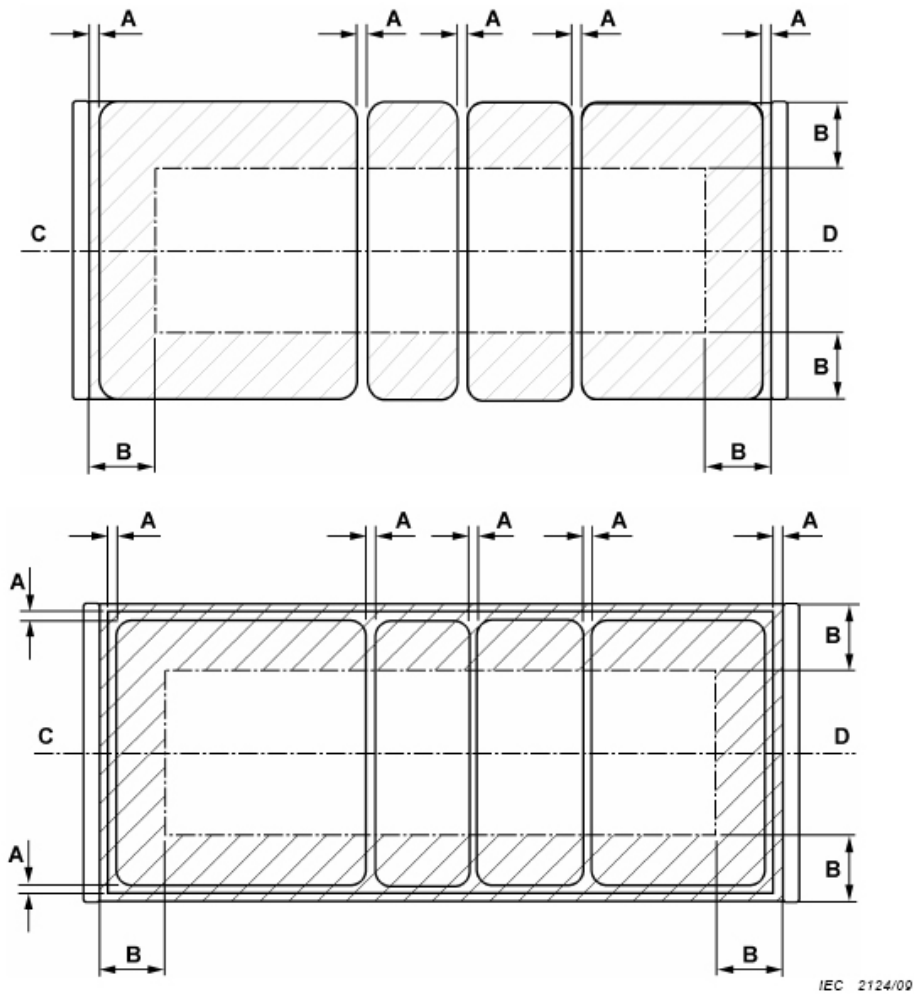
Kesesuaian diperiksa dengan inspeksi pada file manajemen risiko.

#### 201.9.2.2.2 Celah

Amandemen:

Lokasi yang diidentifikasi dalam Gambar 201.109 dan 201.110 harus dipertimbangkan sebagai zona jerat untuk jari.

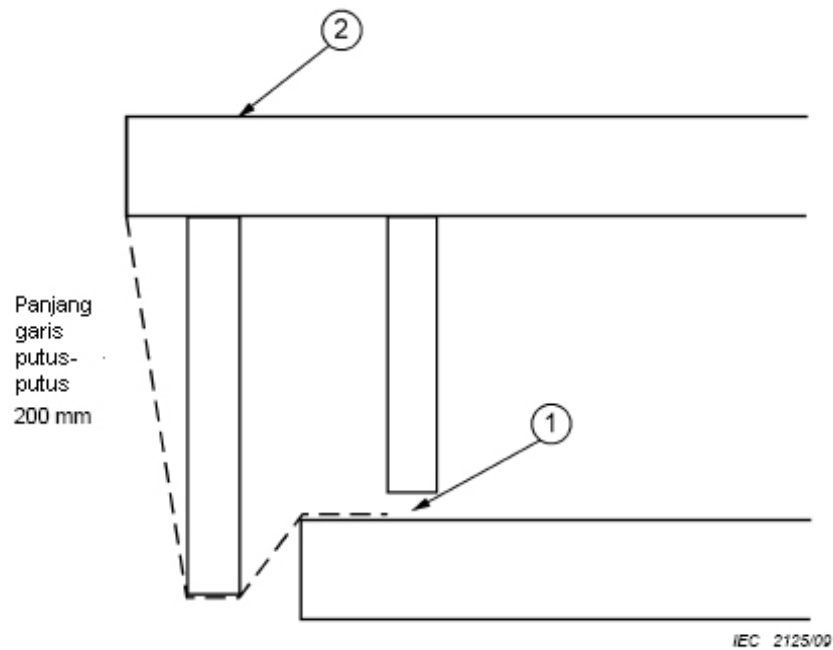
Jarak diantara bagian yang bergerak harus selalu kurang dari 8 mm atau lebih dari 25 mm (seperti terukur pada Gambar 201.109). area kedua bagian sudut pada sisi kepala 200 mm mencerminkan area jangkauan normal disekitar sisi tepi alas penopang kasur. Jarak 200 mm dapat diukur dengan mempertimbangkan setiap penghalang untuk mencegah akses jari (lihat Gambar 201.110). Daerah di dalam Bagian yang diaplikasikan dan diatas alas penopang kasur harus dipertimbangkan dalam analisa risiko sehubungan dengan celah sejari diantara bagian yang bergerak.



### Keterangan

- A Celah antara bagian yang bergerak harus kurang dari 8 mm (bukan bukaan) atau lebih dari 25 mm.
- B Bagian sudut pada sisi kepala mencerminkan zona jangkauan terjerat untuk jari dari sisi luar.
- C Papan pada sisi kepala
- D Papan pada sisi kaki

**Gambar 201.109 – Celah yang diijinkan untuk jari dalam area jangkauan normal disekitar batas tepi alas penopang kasur**

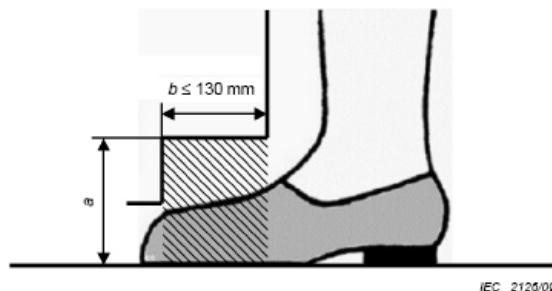


#### Keterangan

- 1 Titik jepit (zona jerat)
- 2 Alas penopang kasur

**Gambar 201.110 – Contoh dengan menggunakan penghalang untuk pengukuran jarak disekitar batas tepi alas penopang kasur untuk meminimalkan terjepitnya jari pasien**

Lokasi diidentifikasi dalam Gambar 201.111 a) dan 201.111 b) harus dipertimbangkan sebagai zona jerat untuk kaki.

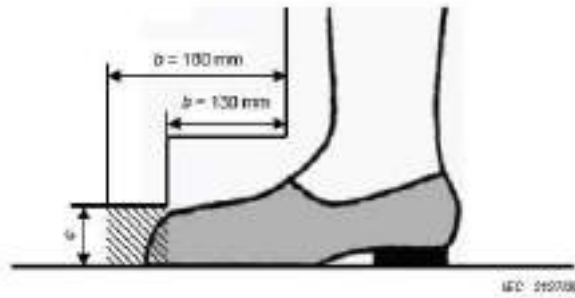


#### Keterangan

Untuk area dimana  $b \leq 130 \text{ mm}$ ;  
 $a$  harus selalu  $\geq 120 \text{ mm}$

**CATATAN** Ukuran “a” hanya diukur dari lantai. Ukuran “b” adalah diukur dari tepi luar tempat tidur pasien. Termasuk aksesoris tetap yang terpasang permanen (misalnya jeruji samping), jika dapat diaplikasikan.

**Gambar 201.111 a) – Kaki dan area clearance ujung jari kaki diantara bagian yang bergerak dan lantai.**



Keterangan

Untuk area dimana  $b$  adalah antara 130 mm sampai 180 mm;  
 $c$  harus selalu  $\geq 50$  mm.

**CATATAN** dimensi “ $c$ ” hanya diukur dari lantai. Ukuran “ $b$ ” adalah diukur dari tepi luar tempat tidur pasien. Termasuk aksesoris tetap yang terpasang permanen (misalnya jeruji samping), jika dapat diaplikasikan.

**Gambar 201.111 b) – Area *clearance* permukaan ujung jari kaki diantara bagian yang bergerak dan lantai**

**Gambar 201.111 – Area *clearance***

Pengukuran harus dilakukan dalam kondisi yang paling buruk untuk Gambar 201.109, 201.110, 201.111a) dan Gambar 201.111b).

#### 201.9.2.2.3 Jarak aman

Tambahan:

Untuk jangkauan tangan, jarak aman dalam jarak 200 mm (lihat Gambar 201.109 dan Gambar 201.110).

#### 201.9.2.2.5 Aktifasi kontinyu

Penggantian item b):

- b) semua gerakan tempat tidur pasien dan bagiannya hanya dimungkinkan dengan pengaktifan gawai kontrol yang memulai gerakan dan menjaga operasional elemen tempat tidur pasien hanya jika kontrol manual diaktifkan dan jika kontrol manual secara otomatis kembali ke posisi “Stop” atau “Off” pada saat dilepaskan.

**CATATAN** Gerakan manual dan yang digerakkan dengan kaki dianggap memenuhi pasal ini sepanjang massa dan kecepatan memungkinkan kontrol yang memadai atas posisi tanpa menyebabkan risiko yang tidak dapat diterima.

Kesesuaian diperiksa dengan inspeksi dan pengujian fungsional.

#### 201.9.2.3.1 \* Gerakan yang tidak disengaja

Tambahan:

Kecuali dalam keadaan darurat gerakan tempat tidur pasien yang ditentukan oleh pabrikan, alat untuk mematikan gerakan tempat tidur pasien (seperti pada fungsi kontrol pendant dan/atau jeruji samping yang dapat dilakukan oleh pasien, operator atau pengunjung) harus didesain sedemikian sehingga tidak dapat diaktifkan kembali tanpa sengaja oleh pasien pada waktu pasien berada ditempat tidur.

Kesesuaian diperiksa dengan inspeksi.

Kontrol yang dioperasikan dengan kaki harus didesain untuk mencegah pengaktifan yang tidak disengaja.

Jika desain tempat tidur pasien tidak dapat mengecualikan jeratan atau tekanan, maka harus disediakan alat untuk mematikan setiap kontrol yang dioperasikan dengan kaki dalam semua gerakan tempat tidur pasien yang tidak digerakkan secara manual. Kontrol tersebut setelah tempat tidur digunakan harus dalam keadaan mati tanpa dimatikan oleh operator.

Aktifasi oleh pasien secara tidak disengaja harus dipertimbangkan atau oleh orang lain yang merangkak dibawah tempat tidur atau oleh benda lain yang sedang digunakan didekatnya.

Jika alat untuk gerakan tempat tidur pasien yang dioperasikan dengan kaki disediakan, alat untuk mematikan gerakan tempat tidur yang dioperasikan dengan kaki harus berada atau didesain sedemikian sehingga pasien tidak dapat mengaktifkan fungsinya kembali secara tidak disengaja, dengan mempertimbangkan mobilitas pasien dan pengawasan medis.

Kesesuaian diperiksa dengan inspeksi.

#### **201.9.4.2 Ketidak-stabilan – kehilangan keseimbangan**

##### **201.9.4.2.2 \* Ketidak-stabilan kecuali dalam keadaan transpor**

Tambahan:

Jika pengujian berikut ini dilakukan, tempat tidur pasien tidak boleh kehilangan keseimbangan (terjungkir) karena tinggi dan panjangnya alas penopang kasur, roda kastor, jeruji samping dan aksesori lain dengan beban kerja amannya dalam posisi terburuk dalam penggunaan normal dan tempat tidur pasien yang dilengkapi dengan kasur yang paling ringan seperti yang ditentukan oleh pabrikan atau beban yang mencerminkan berat dari kasur yang ditentukan yang berada ditengah-tengah alas penopang kasur.

Kesesuaian diperiksa dengan pengujian berikut ini dengan alas penopang kasur dalam posisi datar dan horizontal.

- Pengujian kestabilan lateral:

Beban sebesar 2200 N yang ditempatkan pada sisi samping alas penopang kasur dan terdistribusi rata diatas area 250 mm x 950 mm (lihat Gambar 201.112).

Jika beban maksimum pasien sesuai pabrikan lebih dari 2200 N, beban pasien maksimum harus digunakan dan terdistribusi rata pada area dengan panjang 950 mm dan lebar 250 mm (lihat Gambar 201.112).

Lakukan pengujian pada setiap sudut tempat tidur pasien.

- Pengujian kestabilan longitudinal

aa) Jika papan pada sisi kaki dapat dilepas tanpa menggunakan perkakas:

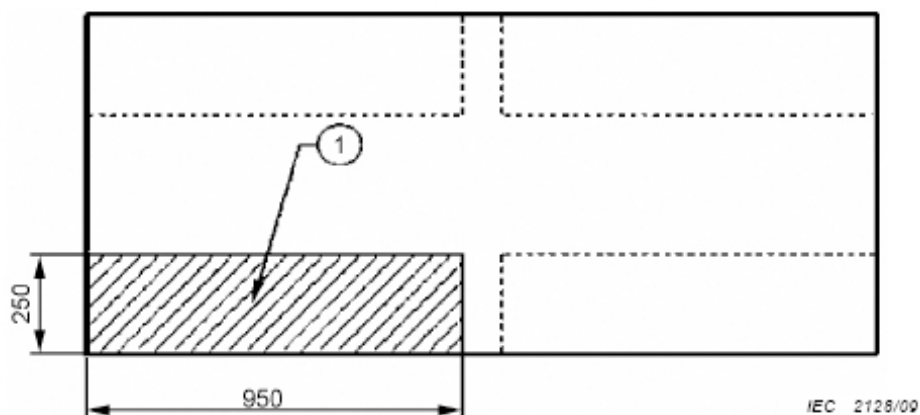
Lepaskan papan pada sisi kaki, beban sebesar 2200 N untuk lingkungan aplikasi 1, 2, 3 and 5 dan 1850 N untuk lingkungan aplikasi 4 terdistribusi merata pada area 250 mm sepanjang lebar penuh dari tempat tidur pasien (lihat gambar 201.113).

Jika beban pasien maksimum sesuai pabrikan lebih dari 2200 N (atau 1850 untuk lingkungan aplikasi 4, maka harus digunakan beban pasien maksimum.

bb) Jika papan pada sisi kepala/kaki terpasang permanen atau membutuhkan perkakas untuk melepaskannya:

Dua beban masing-masing sebesar 1100 N untuk lingkungan aplikasi 1, 2, 3 dan 5 dan dua beban masing-masing sebesar 925 N untuk lingkungan aplikasi 4 pada waktu yang sama terdistribusi rata pada area 250 mm x 475 mm (Gambar 201.114). Lakukan pengujian pada kedua ujung tempat tidur pasien.

Ukuran dalam milimeter

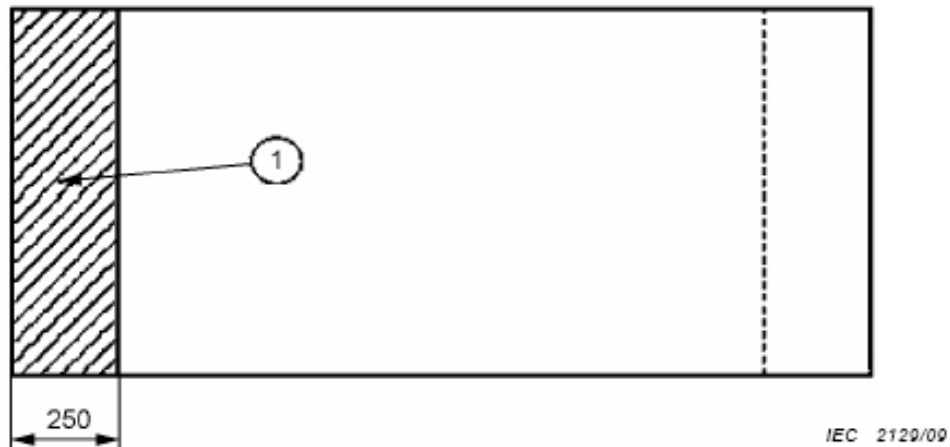


Keterangan

- 1 beban sebesar 2200 N terdistribusi merata atau lebih besar jika beban pasien maksimum melebihi ini.

**Gambar 201.112 – Pengujian stabilitas pada arah lateral sepanjang sisi tempat tidur pasien**

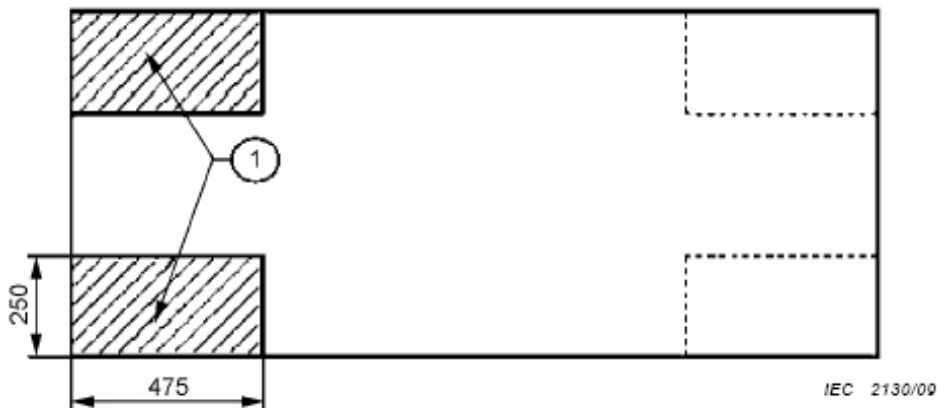
Ukuran dalam milimeter

**Keterangan**

- 1 Beban seberat 2200 N, (1 850 N untuk aplikasi lingkungan 4), terdistribusi merata atau lebih besar jika beban pasien maksimum melampaui ini.

**Gambar 201.113 – Pengujian stabilitas pada arah memanjang dengan papan pada sisi kaki yang dapat dilepas**

dimensi dalam milimeter

**Keterangan**

- 1 dua beban seberat 1100 N, (dua beban seberat 925 N untuk lingkungan aplikasi 4), terdistribusi merata.

**Gambar 201.114 – Pengujian stabilitas pada arah memanjang dengan papan pada sisi kepala/kaki terpasang tetap**

**201.9.4.2.3 Ketidak stabilan terhadap daya dari arah horizontal dan vertikal**

Penggantian item b):

- b) tempat tidur pasien tidak boleh kehilangan keseimbangan (terjungkir) karena diduduki atau dinaiki

**CATATAN persyaratan untuk permukaan penopang pasien dapat ditemukan pada 201.9.8.3.**

Kesesuaian diperiksa dengan inspeksi dan pengujian berikut ini:

Tempat tidur ditempatkan pada tempat yang datar horizontal dan daya kebawah yang konstan seberat 1100 N diberikan pada titik momen maksimum pada setiap permukaan kerja kecuali alas penopang kasur, pada tempat bertumpu atau permukaan duduk dengan area minimum 20 cm x 20 cm, dan tinggi dari lantai tidak lebih dari 1m. Sebelum pengujian, tempat tidur pasien disiapkan seperti yang disampaikan pada 201.9.4.2.2.

**201.9.4.2.4.2 Daya dorongan**

Tambahan:

Untuk tempat tidur pasien yang digunakan untuk transpor:

– lakukan pengujian atas tempat tidur pasien dengan beban kerja aman dii tempatnya.

Untuk tempat tidur pasien yang tidak digunakan untuk transpor:

– lakukan pengujian atas tempat tidur pasien dengan beban kerja aman dii tempatnya.

**201.9.4.2.4.3 \* Gerakan diatas ambang**

Penggantian:

Tempat tidur pasien yang digunakan untuk transpor pasien harus tahan tekanan yang disebabkan penanganan kasar. Ambang berikut ini harus digunakan:

Persyaratan tidak diaplikasikan pada tempat tidur pasien yang ditentukan oleh pabrikan hanya untuk dipindahkan dalam ruangan pasien guna pembersihan atau akses pasien.

Kesesuaian diperiksa dengan pengujian berikut ini:

Jeruji samping dinaikkan dan dikunci, dengan aksesori yang digunakan dalam penggunaan normal selama transpor terpasang pada tempat tidur pasien dan dengan beban kerja aman ditempatnya dan tinggi pada posisi kasus yang terburuk.

Tempat tidur pasien harus digerakan dengan kecepatan  $0,8 \text{ m/s} \pm 0,1 \text{ m/s}$ , atau pada tempat tidur yang digerakkan dengan motor untuk transportasi, harus digunakan kecepatan maksimum, sementara semua kastor harus membentur dan melangkahi penghalang yang terpasang tetap diatas lantai, dengan penampang segi empat 20 mm dan tebal 80 mm. Tempat tidur dengan semua kastor kemudian harus ditarik balik diatas penghalang dan kembali ke posisi semula pengujian.

Hal ini diulang 10 kali.

Kriteria penerimaan untuk tempat tidur pasien mobil dan tempat tidur pasien dengan penggerak motor:

Pada akhir pangujian, tempat tidur pasien tersebut, bagian dari tempat tidur pasien, aksesori tidak boleh nampak kehilangan fungsinya, dan tanpa mengunci jeruji samping, atau kerusakan fisik, (misalnya kerusakan pengencang, terlepasnya kunci aksesori jika terpasang tetap pada tempat tidur pasien (seperti jeruji samping), yang dapat mengurangi penggunaan normal atau menimbulkan risiko seperti runtuh, atau

deformasi permanen, perubahan celah untuk keadaan terjat atau jepitan dan lain-lain).

Tempat tidur harus melalui rintangan. Tempat tidur pasien tidak boleh kehilangan keseimbangan (terjungkir). Tempat tidur pasien atau bagiannya tidak boleh menampakkan risiko yang tidak dapat diterima. Risiko yang tidak dapat diterima yang ditentukan melalui inspeksi tempat tidur pasien, bagian-bagiannya dan informasi yang terkait dari file manajemen risiko.

#### **201.9.4.3.1 \* Ketidak-stabilan dalam transpor**

Penggantian butir c):

c) tempat tidur pasien mobil tidak boleh mengakibatkan risiko yang tidak dapat diterima karena gerakan horizontal yang tidak diinginkan

Kesesuaian diperiksa dengan pengujian berikut ini:

Sebelum pengujian, tempat tidur pasien disiapkan dengan posisi yang paling buruk dalam penggunaan normal berikut ini:

- tinggi, gerakan yang bersamaan, dan panjang dari alas penopang kasur;
- kastor;
- jeruji samping;
- aksesoris dengan beban kerja aman ditempatnya, termasuk kombinasi dengan aksesoris lain (misalnya alas dengan beban kerja aman, tangkai pengangkat /pole dengan beban kerja aman);
- kasur (misalnya tinggi dan berat) seperti yang ditentukan pabrikan atau beban yang mencerminkan berat dari kasur tertentu yang terdistribusi merata dan ditempatkan ditengah-tengah alas penopang kasur.

Tempat tidur mobil dengan beban kerja aman ditempatnya, dan gawai pengunci (misalnya rem) diaktifkan, pada bidang rata yang dilapisi dengan bahan lantai vynill dengan ketebalan 2 mm sampai 4 mm dan kemiringan pada 6° terhadap bidang rata horizontal diatas lantai beton. Mengikuti gerakan elastis awal, *creepage* awal, dan perputaran kastor awal, tidak boleh terjadi gerakan pada tempat tidur pasien lebih besar dari 50 mm (sehubungan dengan bidang rata yang miring). Setiap gerakan awal tidak boleh mengakibatkan risiko yang tidak dapat diterima, dengan mempertimbangkan penggunaan normal tempat tidur pasien.

#### **201.9.4.3.2 Ketidakstabilan kecuali dalam transpor**

Penggantian butir a):

Lihat 201.9.4.3.1.

#### **201.9.4.4 Tangkai pegangan dan pegangan lainnya**

Subpasal ini tidak diberlakukan pada lingkungan aplikasi 1, 2, 3, 5.

#### **201.9.6.2.1 Energi akustik**

Tambahan:

Hasil pengukuran harus tertulis dalam petunjuk penggunaan.

Amandemen atas kriteria kesesuaian:

Kriteria kesesuaian diperiksa dengan mengukur level tingkat suara *A-weighted* maksimum pada jarak minimum pasien, operator dan orang lain dari sumber energi akustik (kebisingan) dalam penggunaan normal, dan jika perlu, menghitung level tekanan suara *A-weighted* yang dihasilkan oleh peralatan elektromedik sesuai ISO 3746.

Kondisi berikut ini harus diberlakukan.

## **201.9.8 Bahaya yang ada pada sistem penopang**

### **201.9.8.1 Umum**

Amandemen:

Hapus butir pada strip pertama.

### **201.9.8.2 \* Faktor keselamatan regangan**

Subpasal ini tidak diberlakukan (lihat 201.9.8.3.2).

### **201.9.8.3 Kekuatan penopang pasien atau penopang operator atau sistem penggantung**

#### **201.9.8.3.1 Umum**

Penggantian:

Bagian tempat tidur pasien yang memberikan topangan atau menenangkan pasien harus didisain untuk meminimalkan risiko terluka fisik dan pengenduran yang tidak disengaja pada penguat.

Untuk lingkungan aplikasi 1 dan 2, beban kerja aman tempat tidur pasien harus sekurang-kurangnya 2000 N. Hal tersebut dianggap sebagai jumlah beban minimum sebagai berikut:

- 1350 N, kurang lebih sama dengan massa 135 kg untuk pasien;
- 200 N, kurang lebih sama dengan kasur dengan massa 20 kg;
- 450 N, kurang lebih sama dengan massa 45 kg termasuk aksesori dan massa beban kerja aman yang ditopang oleh seluruh aksesori tetapi tidak termasuk berat pasien.

Untuk lingkungan aplikasi 3, 4 dan 5, beban kerja aman tempat tidur pasien harus sekurang-kurangnya 1700 N. Ini dianggap sebagai jumlah dari beban minimum berikut ini:

- 1350 N, kurang lebih sama dengan massa 135 kg untuk pasien;
- 200 N, kurang lebih sama dengan massa 20 kg untuk kasur;
- 150 N, kurang lebih sama dengan massa 15 kg termasuk aksesori dan massa beban kerja aman yang ditopang oleh seluruh aksesori tetapi tidak termasuk berat pasien.

Beban kerja aman dari mekanis pengangkat tempat tidur harus sekurang-kurangnya 2200 N. hal ini dianggap sebagai jumlah dari beban minimum berikut ini:

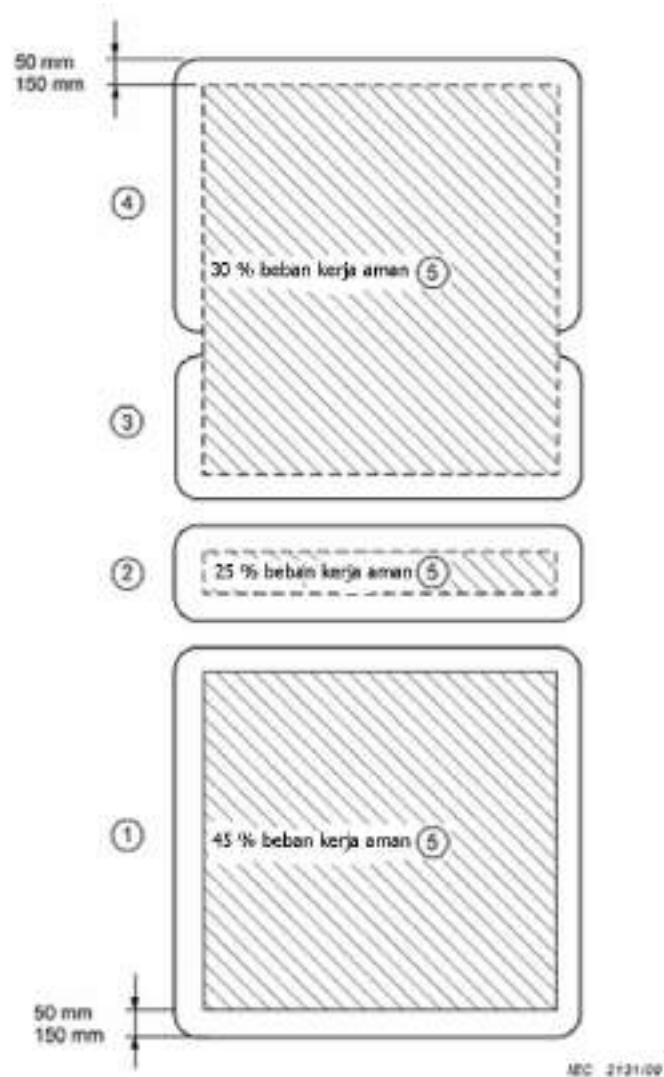
- 1350 N, kurang lebih sama dengan massa 135 kg untuk pasien;
- 200 N, kurang lebih sama dengan massa 20 kg untuk kasur;
- 150 N, kurang lebih sama dengan massa 15 kg termasuk aksesori dan massa beban kerja aman yang ditopang oleh seluruh aksesori tetapi tidak termasuk berat pasien.

- 500 N, kurang lebih sama dengan masa 50 kg untuk seluruh bagian tempat tidur pasien yang harus diangkat oleh mekanis pengangkat tempat tidur.

Jika beban kerja aman yang ditentukan oleh pabrikan lebih besar dari 2000 N untuk tempat tidur pasien untuk lingkungan aplikasi 1 dan 2, 1700 N untuk tempat tidur pasien untuk lingkungan aplikasi 3, 4 dan 5 atau 2200 N untuk mekanis pengangkat tempat tidur, sehingga hal ini harus digunakan sebagai dasar untuk pengujian

Beban kerja aman harus ditempatkan pada posisi kasus terburuk yang diijinkan oleh konfigurasi atau pemasangan aksesori pada bagian penopang/penggantung.

Beban kerja aman harus terdistribusi seperti yang ditunjukkan pada Gambar 201.115.



## Keterangan

- 1 Bagian punggung
- 2 Bagian tempat duduk
- 3 Bagian kaki atas
- 4 Bagian kaki bawah
- 5 Beban kerja aman

**Gambar 201.115 – Distribusi beban kerja aman untuk pengujian**

Untuk sandaran kaki, bagian beban kerja aman mencerminkan massa dari pasien yang terdistribusi pada area 0,1 m<sup>2</sup> atau berapapun area yang tersedia.

**CATATAN** Posisi badan manusia bervariasi tergantung pada konfigurasi sistem penopang/penggantung dan oleh karena itu beban yang mengenai berbagai bagian akan bervariasi dan harus dipertimbangkan. Untuk analisa daya beban dan torsi pada rakitan penopang, bagian beban kerja aman mencerminkan massa sebagaimana telah ditentukan.

Beban kerja aman dari tangkai pengangkat (termasuk tangkai pasien) harus sekurang-kurangnya 750 N.

**201.9.8.3.2 \*Daya statis karena pembebanan dari orang**

Penggantian:

Tempat tidur pasien dan mekanis pengangkat tempat tidur harus mampu menahan beban statis yang terdistribusi merata setara dengan dua kali beban kerja aman atau 4000 N, yang mana pun lebih besar, pada posisi yang terburuk dengan alas penopang kasur dalam posisi horizontal (lihat Gambar 201.115).

Jika kerusakan karena pemakaian, karat, atau kelelahan bahan atau penuaan terjadi, bagian penopang terkait harus memiliki faktor keamanan tidak kurang dari 4 kali beban kerja aman.

a) Untuk tempat tidur pasien:

Kesesuaian diperiksa dengan pengujian berikut ini:

Deformasi permanen hanya dapat diterima jika tempat tidur pasien memenuhi fungsi yang dimaksud. Beban statis harus diberikan selama sekurang-kurangnya 1 menit, kecuali deformasi bahan yang dapat menjadi masalah, maka dalam hal ini waktu harus dinaikkan sekurang-kurangnya menjadi 1 jam.

b) Untuk mekanis pengangkat tempat tidur:

Kesesuaian diperiksa dengan pengujian berikut ini:

Pasang papan uji tempat tidur ke mekanis pengangkat tempat tidur yang tidak dilengkapi dengan papan uji tempat tidur.

Tempatkan kasur, seperti yang ditentukan oleh pabrikan keatas papan uji tempat tidur, pada posisi rata.

Berikan beban vertikal seberat dua kali beban kerja aman atau 4000 N, mana yang lebih besar (tidak termasuk massa kasur yang ditempatkan diatas tempat tidur pasien atau massa dari papan uji tempat tidur), terdistribusi sama pada kasur.

Deformasi permanen hanya dapat diterima jika mekanis pengangkat tempat tidur terpenuhi fungsinya. Beban statis harus diberikan sekurang-kurangnya 1 menit, kecuali deformasi bahan yang dapat menjadi masalah sehingga dalam hal ini waktu harus ditambah menjadi sekurang-kurangnya 1 jam.

Semua aksesoris (termasuk semua yang tidak menopang berat pasien) harus didesain untuk mendukung beban yang sekurang-kurangnya dua kali beban kerja aman yang ditentukan untuk aksesoris. Beban diberikan pada arah dan posisi aksesoris yang terburuk

Kesesuaian diperiksa dengan pengujian berikut ini:

Dengan aksesoris (selain tangkai pengangkat) dalam posisi penggunaan normal yang terburuk, pasang beban statis yang setara dengan dua kali beban kerja amannya selama sekurang-kurangnya 1 menit, kecuali deformasi bahan yang dapat menjadi masalah sehingga dalam hal ini waktu harus ditambah menjadi sekurang-kurangnya 1 jam.

Tidak boleh timbul bahaya atau hilang fungsi.

Pengencangan tangkai pengangkat harus tetap berfungsi normal dan tidak menampakkan bahaya setelah pengujian berikut. Untuk tangkai pengangkat, deformasi

permanen dapat diterima pada pengujian pertama tetapi gerakan tangkai pengangkat yang mendadak harus dianggap sebagai bahaya.

1) Kesesuaian diperiksa dengan pengujian berikut ini:

Posisi tangkai pengangkat pada tempat tidur pasien dalam posisi yang terburuk dalam maksud penggunaannya.

Berikan beban kearah bawah seberat dua kali dari beban kerja aman dari tangkai pengangkat (sekurang-kurangnya 1500 N) ke titik penggantung yang paling luar untuk tangkai sekurang-kurangnya selama 1 menit, kecuali deformasi bahan yang dapat menjadi masalah sehingga dalam hal ini waktu harus ditambah menjadi sekurang-kurangnya 1 jam.

Periksa tangkai pengangkat dan pengencangnya selama dan setelah aplikasi beban.

2) Kesesuaian diperiksa dengan pengujian berikut ini:

Posisi tangkai pengangkat pada tempat tidur pasien dalam posisi yang terburuk dalam maksud penggunaannya.

Kencangkan tempat tidur pasien selama pengujian jika perlu karena ketidak-stabilannya.

Berikan daya horizontal sebesar 350 N dengan arah tegak lurus pada sisi tempat tidur pasien sampai ke titik penggantung terluar untuk tangkai. Periksa tangkai pengangkat dan pengencangnya selama dan setelah aplikasi beban.

#### **201.9.8.3.3 \* Gaya dinamis karena pembebanan dari orang**

Penggantian:

##### **201.9.8.3.3.1 Umum**

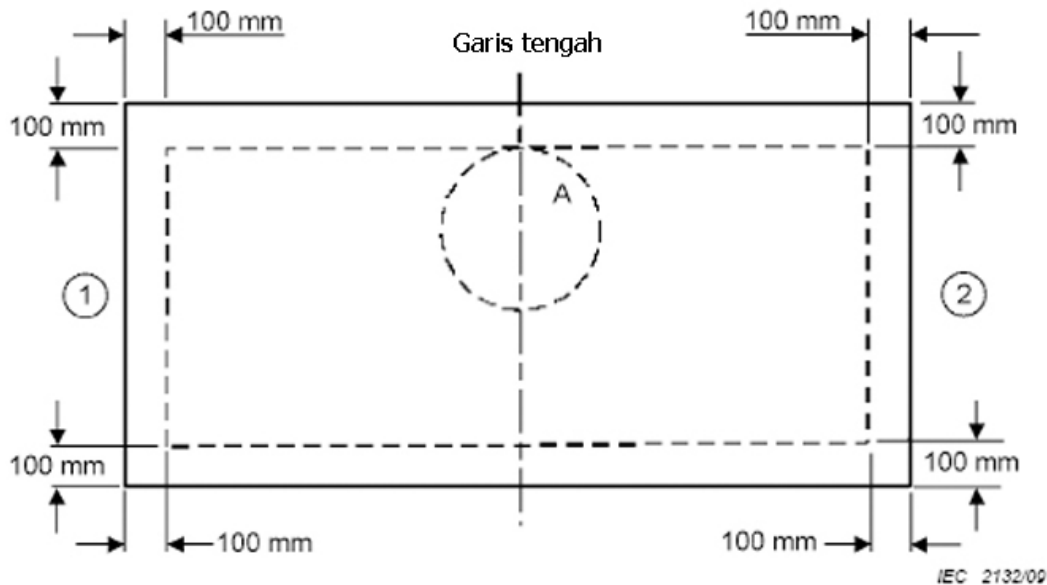
Jika gaya dinamis (karena diduduki, dinaiki, proses penanganan pasien atau yang sejenis) dapat diberikan pada bagian peralatan dengan maksud untuk menopang pasien dalam penggunaan normal, gaya dinamis tersebut tidak boleh menimbulkan risiko yang tidak dapat diterima.

Ketahanan harus dipertimbangkan sehubungan dengan posisi yang paling buruk dari bagian tempat tidur pasien yang harus menopang atau menahan pasien dalam penggunaan normal.

Kesesuaian diperiksa dengan pengujian berikut ini:

Kondisi pengujian:

Tempatkan kasur pada posisi yang terburuk seperti yang ditentukan oleh pabrikan keatas tempat tidur pasien dalam posisi datar. Jika tinggi dapat diatur, atur tinggi ke posisi yang terburuk. Manfaatkan alas beban (Gambar 201.104) pada posisi A dalam Gambar 201.116, pada sisi mana pun yang dianggap lebih lemah.



Keterangan

- 1 Ujung bagian pada sisi kepala dari tempat tidur pasien
- 2 Ujung pada sisi kaki dari tempat tidur pasien

**Gambar 201.116 –Posisi alas beban  
(lihat Gambar 201.104)**

Metode pengujian:

Berikan alas beban (Gambar 201.104) 10.000 kali pada posisi A yang ditunjukkan dalam Gambar 201.116, dengan beban 1.350 N atau beban pasien maksimum, pilih yang lebih besar.

Kriteria penerimaan/metoda pemenuhan:

Pada waktu diuji sesuai ketentuan diatas, tempat tidur pasien harus tetap berfungsi normal dan tidak menampakkan bahaya setelah alas beban dilepas.

Lepaskan kasur dan lakukan sebagai berikut::

- lakukan evaluasi bahaya terjerat sesuai 201.9.1.101;
- lakukan evaluasi zona jerat sesuai 201.9.2.2;
- lakukan pengujian sesuai 201.9.8.3.2.

#### **201.9.8.3.3.2 \* Pengujian dinamis mekanisme penyetelan tinggi**

Penyetelan tinggi tempat tidur pasien atau mekanis pengangkat tempat tidur harus berfungsi normal dan tidak menampakkan risiko yang tidak dapat diterima setelah 3000 siklus dalam penggunaan normal

Kesesuaian diperiksa dengan pengujian berikut ini:

Tempatkan tempat tidur pasien pada posisi datar. Jika mekanis pengangkat tempat tidur terpisah dari alas penopang kasur, pasang papan uji tempat tidur ke mekanis pengangkat tempat tidur. Berikan beban kerja aman yang terdistribusi seperti

ditunjukkan pada 201.9.8.3.1 (Gambar 201.115) pada alas penopang kasur. Untuk mekanis pengangkat tempat tidur berikan beban kerja aman dikurangi berat papan uji tempat tidur yang terdistribusi seperti ditunjukkan dalam 201.9.8.3.1 (Gambar 201.115) pada alas penopang kasur.

Tempat tidur pasien atau mekanis pengangkat tempat tidur dinaikkan dan diturunkan sepenuhnya sebanyak 3000 kali sesuai dengan prosedur yang dinyatakan dalam petunjuk penggunaan. Setelah pengujian lepaskan beban kerja aman.

#### **201.9.8.3.3.3 \* Kekuatan jeruji samping dan kehandalan kunci**

Kunci jeruji samping harus tetap kuat pada saat dikenai gaya dalam penggunaan normal.

Kesesuaian diperiksa dengan pengujian berikut ini. Gaya yang diberikan pada lokasi terburuk yang dapat diakses untuk mengunci.

Lakukan siklus mekanisme jeruji samping (dari posisi terkunci, posisi atas, sampai posisi tidak terkunci, posisi dibawah dan kembali ke terkunci, posisi atas) untuk sebanyak 30.000 siklus. Gaya A atau B atau C atau D atau E atau F (seperti ditentukan dalam Gambar 201.117) kemudian harus diaplikasikan dalam posisi terburuk dalam mengunci jeruji samping pada arah membuka kunci. Jeruji samping tidak boleh menjadi tidak terkunci atau menimbulkan risiko lain yang tidak dapat diterima.

Jeruji samping harus didesain agar tahan terhadap gaya yang diberikan pada waktu terjadi salah penggunaan yang dapat diketahui sebelumnya dalam waktu siklus hidup produk tanpa menimbulkan risiko yang tidak dapat diterima.

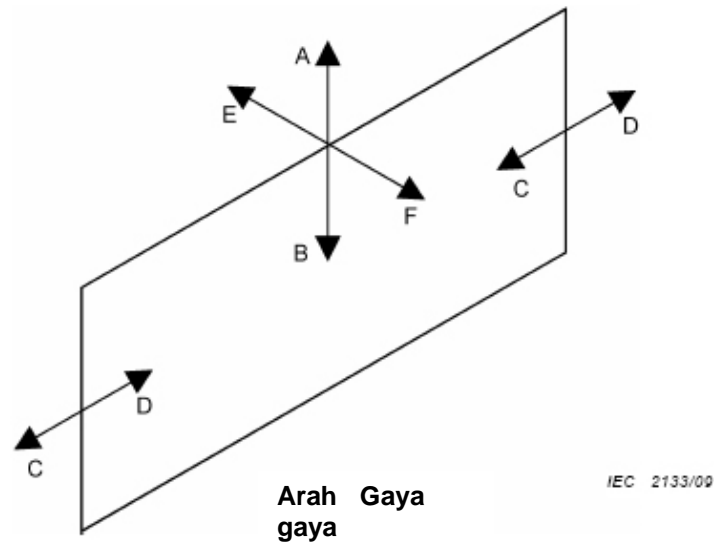
Kesesuaian diperiksa dengan pengujian berikut ini dengan jeruji samping pada posisi atas:

- a) Uji siklus gaya lateral, Berikan gaya sebesar 100 N yang tegak lurus terhadap jeruji samping pada bagian atas tengah jeruji samping pada arah seperti yang ditunjukkan oleh E atau F dalam Gambar 201.117. Balikkan arah. Ulangi sebanyak 3.000 siklus
- b) Uji siklus gaya longitudinal. Berikan gaya sebesar 100 N pada jeruji samping pada arah memanjang jeruji samping seperti yang ditunjukkan oleh C atau D dalam Gambar 201.117. Balikkan arah. Ulangi sebanyak 3000 siklus
- c) Uji siklus gaya vertikal. Berikan gaya sebesar 100 N pada bagian paling atas jeruji samping pada arah vertikal jeruji samping seperti ditunjukkan oleh B dalam Gambar 201.117.

Ulangi sebanyak 3000 siklus. Pengujian tidak perlu dilakukan pada arah A.

- d) Setelah a), b) dan c) diatas selesai dilakukan, berikan beban statis pada arah dalam Gambar 201.117 pada posisi terburuk. Jeruji samping tidak boleh menjadi tidak terkunci atau menimbulkan risiko yang tidak dapat diterima lainnya.

**CATATAN** Pabrikan harus mempertimbangkan jika gaya dapat diberikan pada posisi bawah.



A	500 N
B	750 N
C	500 N
D	500 N
E	500 N
F	500 N

**Gambar 201.117 – Aplikasi gaya untuk pengujian jeruji samping**

#### 201.9.8.3.3.4 Pengujian dinamis tangkai pengangkat

Tangkai pengangkat dan pengencangnya harus tetap berfungsi normal dan tidak menimbulkan bahaya setelah pengujian berikut ini. Gerakan tangkai pengangkat atau handelnya yang mendadak harus dianggap sebagai bahaya.

Kesesuaian diperiksa dengan pengujian berikut ini:

Posisi tangkai pengangkat tempat tidur pasien pada posisi yang paling sulit dijangkau dalam maksud penggunaannya.

Berikan beban kerja aman vertikal ke arah bawah pada tangkai pengangkat (sekurang-kurangnya 750 N) 1000 kali pada handel dari tangkai pengangkat. Periksa tangkai pengangkat dan kencangkan selama dan sesudah aplikasi daya dan rekam penyimpangan/defleksi dan deformasi.

Defleksi tangkai pengangkat tidak boleh lebih dari 100 mm selama aplikasi beban kerja aman dan deformasi permanen tidak lebih dari 20 mm sesudah pengukuran uji ketahanan sehubungan dengan alas penopang kasur.

### 201.9.8.4 Sistem dengan gawai protektif mekanis

#### 201.9.8.4.1 Umum

Subpasal ini tidak diberlakukan.

#### 201.9.8.5 Sistem tanpa gawai protektif mekanis

Subpasal ini tidak diberlakukan.

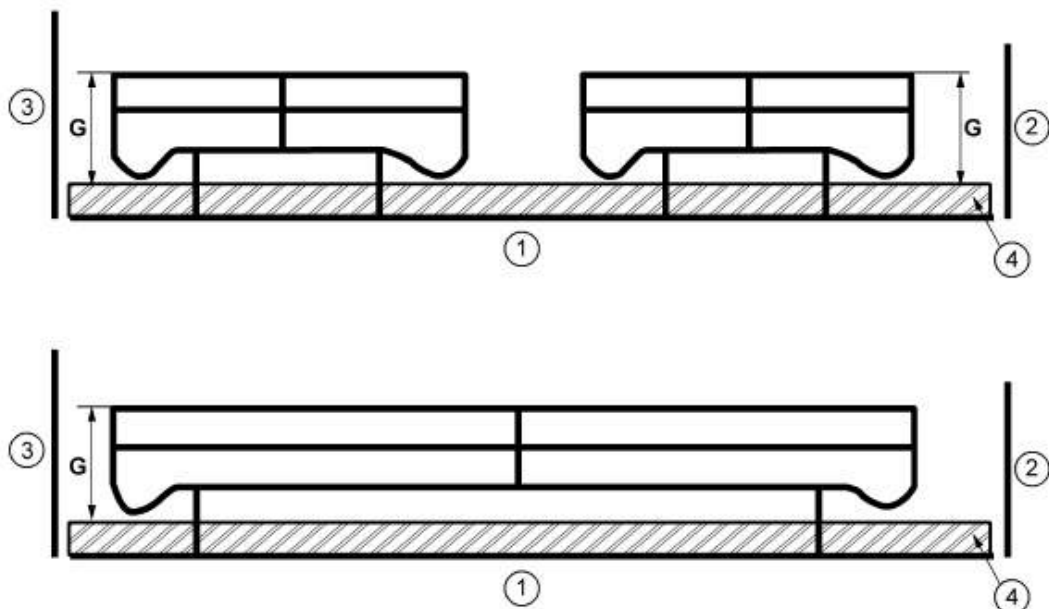
Subpasal tambahan:

### 201.9.101 \* Proteksi terhadap kecelakaan pasien jatuh

Jeruji samping harus didesain dengan persyaratan tinggi minimum seperti yang ditunjukkan oleh G dalam Gambar 201.118 dan Tabel 201.102.

Jika digunakan kasur khusus atau pelapis kasur dan jeruji samping tidak memenuhi G seperti yang ditunjukkan dalam Tabel 201.102, penilaian risiko harus dilakukan untuk memastikan keselamatan setara.

Kesesuaian diperiksa dengan pengukuran G dan inspeksi file manajemen risiko.



IEC 2143/09

Keterangan

- 1 Alas penopang kasur
- 2 Papan pada sisi kaki
- 3 Papan pada sisi kepala
- 4 Kasur

G Tinggi sisi atas jeruji samping diatas kasur

**Gambar 201.118 – Tinggi jeruji samping**

**Tabel 201.102 – Proteksi terhadap kecelakaan pasien jatuh**

Penunjuk	Uraian	Persyaratan/Metoda pemenuhan
G	<p>Tinggi sisi atas jeruji samping diatas kasur tanpa kompresi sekurang-kurangnya 50 % dari panjang alas penopang kasur. Posisi lainnya pada saat naik dan terkunci yang tidak memenuhi ketinggian <math>\geq 220</math> mm atau panjang sekurang-kurangnya 50 % untuk jeruji samping dan ditentukan untuk keperluan selain untuk aplikasi jeruji samping (misalnya penggerak jeruji atau handel tangan) harus dicakup dalam file manajemen risiko dari pabrikan. Jika cakupan jeruji samping kurang dari seluruh panjang alas penopang kasur, semua bagian yang berada diatas 220 mm harus ditempatkan sebaik-baiknya untuk mencegah kecelakaan karena jatuh dari tempat tidur pasien. Semua dimensi C pada Tabel 201.101 harus diperhatikan.</p> <p>CATATAN Penempatan porsi 220 mm dari jeruji perlu ditempatkan disebelah semua bagian badan yang tertinggi (misalnya bagian bahu untuk pasien yang terbaring pada sisinya) dan bagian yang dapat menyebabkan terjulur keluar tempat tidur (kaki) dengan maksud untuk mencegah tergelinding atau terpeleset keluar. Lihat Gambar 201.116, untuk panduan distribusi massa badan.</p>	<p><math>\geq 220</math> mm kesesuaian diperiksa dengan pengukuran</p>

**201.10 Proteksi terhadap bahaya radiasi yang tidak diinginkan atau berlebihan**

Pasal 10 standar umum berlaku.

**201.11 Proteksi terhadap bahaya temperatur yang berlebihan dan bahaya lain**

Pasal 11 standar umum berlaku, kecuali sebagai berikut:

**201.11.1.1 Temperatur maksimum dalam penggunaan normal**

Amandemen:

Penggantian Tabel 24:

**Tabel 24 – Temperatur maksimum yang diijinkan untuk kontak kulit dengan Bagian yang diaplikasikan dari tempat tidur pasien**

Bagian yang diaplikasikan dari tempat tidur pasien		Temperatur maksimum <sup>a b</sup> □ C		
		Logam dan cairan	Kaca, porselen, bahan sejenis kaca	Bahan cetakan, plastik, karet, kayu
Bagian yang diaplikasikan kontak dengan pasien selama “t”	$t < 1 \text{ min}$	51	56	60
	$1 \text{ min} \leq t < 10 \text{ min}$	48	48	48
	$10 \text{ min} \leq t$	41	41	41
<p><sup>a</sup> Nilai batas temperatur ini diaplikasikan untuk kesehatan kulit orang dewasa, tetapi dalam batasan waktu untuk temperatur lebih dari 10 menit juga untuk orang cacat yang kulitnya rentan atau tanpa indera perasa juga telah dipertimbangkan. Batas tersebut tidak diaplikasikan jika luas area kulit (10 % dari seluruh permukaan badan atau lebih) yang dapat kontak dengan permukaan panas. Batas tidak diaplikasikan dalam hal kontak kulit pada 10 % dari permukaan kepala. Dalam hal seperti ini batas yang tepat harus ditetapkan dan didokumentasikan dalam file manajemen risiko.</p> <p><sup>b</sup> Jika perlu untuk bagian yang diaplikasikan yang melampaui batas temperatur pada Tabel 201.103 untuk memberikan manfaat medis, file manajemen risiko harus memuat dokumentasi untuk menunjukkan bahwa menghasilkan manfaat yang melampaui peningkatan risiko yang terjadi</p>				

#### 201.11.6.5 Masuknya air atau benda tertentu kedalam peralatan elektromedik atau sistem elektromedik

Tambahan:

##### 201.11.6.5.101 Masuknya air

Selungkup tempat tidur pasien harus memberikan tingkat proteksi minimum IPX4 sesuai dengan klasifikasi IEC 60529.

Kesesuaian diperiksa dengan pengujian IEC 60529 dengan tempat tidur pasien ditempatkan pada posisi yang diinginkan dalam penggunaan normal (seperti ditentukan dalam petunjuk penggunaan) dan dengan inspeksi.

Semua bagian yang dapat dilepas tanpa perkakas harus dilepas (dipisahkan/dibuka) sebelum pengujian. Pengujian harus dilakukan tanpa kasur. Sesudah prosedur ini, tempat tidur pasien tidak boleh menampilkan tanda-tanda hubung singkat dalam isolasi (atau komponen listrik) yang dapat mengakibatkan bahaya dalam kondisi normal atau dalam kombinasi dengan kondisi kegagalan tunggal (berdasarkan inspeksi visual) diikuti dengan pengujian kekuatan dielektrik dan pengujian arus bocor.

Tempat tidur pasien harus memenuhi maksud penggunaannya.

#### 201.11.6.6 Pembersihan dan disinfeksi peralatan elektromedik dan sistem elektromedik

Tambahan:

Jika tempat tidur pasien yang dimaksud harus dibersihkan dan di disinfeksi dengan menggunakan peralatan, pabrikan harus menjelaskan proses pembersihan dan/atau disinfeksi.

**201.11.6.6.101 Tempat tidur pasien yang dapat dicuci dengan mesin**

Tempat tidur pasien atau mekanis pengangkat tempat tidur yang ditentukan pabrikan harus dicuci dengan sistem pencucian otomatis maka harus tetap berfungsi setelah pengujian.

Variasi dalam prosedur pengujian dalam hal siklus pengujian, temperatur, waktu dan cairan pembersih harus dicakup dalam file manajemen risiko pabrikan.

Metoda uji sekarang mencerminkan prosedur dasar untuk disinfeksi tempat tidur pasien dalam mesin pencuci,

Kesesuaian diperiksa dengan pengujian berikut ini:

- a) Bagian dan penutup akses yang dapat dilepas/dibuka tanpa menggunakan perkakas harus dapat dilepas/dibuka
  - perlakuan prekondisi temperatur untuk 10 hari pada  $65\text{ }^{\circ}\text{C} \pm 2\text{ }^{\circ}\text{C}$  atau nilai maksimum dari nilai julat temperatur penyimpanan, jika lebih tinggi, dapat dilakukan;
  - tempat tidur pasien harus disimpan pada temperatur ruangan selama tidak kurang dari 16 jam;
- b) Lima puluh siklus uji sesuai prosedur yang disebut pabrikan dalam petunjuk penggunaan atau terdiri dari:
  - 2 menit pencucian dengan air  $70\text{ }^{\circ}\text{C}$  pada nilai pH 5-8, larutan pembersih dan disinfektan 0,5 % seperti ditentukan pabrikan;
  - 20 s pembersihan dengan temperatur air  $85\text{ }^{\circ}\text{C}$  pada nilai pH 5-8, dan 0,2 % larutan pembersih sesuai data dari pabrikan.
  - 10 menit pendinginan pada temperatur sekitar  $20^{\circ}\text{C}$ .
  - Kriteria penerimaan:
    - 1) segera setelah siklus uji, tempat tidur pasien dihubungkan ke catu daya utama. Tidak boleh muncul gerakan yang tidak terduga
    - 2) tempat tidur pasien harus berfungsi seperti ditentukan dalam maksud penggunaan pada selang waktu:
      - segera setelah siklus uji;
      - 5 menit ( $\pm 1$  menit) setelah siklus uji;
      - 60 menit ( $\pm 5$  menit) setelah siklus uji;
      - 24 jam ( $\pm 30$  menit) setelah siklus uji;
    - 3) Lakukan pengujian kekuatan dielektrik dan pengujian arus bocor sesuai 8.8.3 dan 8.7 pada selang waktu berikut:
      - segera setelah siklus uji;
      - 24 jam ( $\pm 30$  menit) setelah siklus uji;
    - 4) Lakukan inspeksi visual atas masuknya air yang dapat mengakibatkan risiko yang tidak dapat diterima (dalam hal ini hubung singkat penghalang isolasi dan pelanggaran *creepage distances*)

**CATATAN** Untuk beberapa tempat tidur pasien tidak semua kriteria penerimaan diterapkan (dalam hal ini tempat tidur pasien manual, kriteria penerimaan listrik tidak diterapkan)

### **201.11.8 \* Pemutusan catu daya ke peralatan elektromedik**

Tambahan:

Dalam keadaan darurat jika tegangan catu daya utama telah terputus, fungsi kinerja esensial yang ditentukan pabrikan harus mampu bekerja dengan alat lain dan alat untuk menurunkan bagian punggung atau posisi darurat lainnya (yang ditentukan pabrikan) harus dapat dicapai dalam 30 s.

Kesesuaian diperiksa dengan uji fungsional dalam kondisi terburuk.

### **201.12 Akurasi kontrol dan instrumen dan proteksi terhadap keluaran yang berpotensi bahaya**

Pasal 12 Standar umum diberlakukan, kecuali sebagai berikut:

#### **201.12.2 Kegunaan**

Tambahan:

Analisa kegunaan harus dipertimbangkan dalam aspek desain tempat tidur pasien seperti tinggi alas penopang kasur, sehubungan dengan operator dan pasien, sejauh terkait dengan aplikasi lingkungan.

**CATATAN Akses ke pasien untuk keperluan perawatan medis harus tidak boleh tertunda oleh jeruji samping dan sistem kontrol terkait.**

### **201.13 Situasi yang berpotensi bahaya dan kondisi kegagalan**

Pasal 13 standar umum diberlakukan, kecuali sebagai berikut:

#### **201.13.1.4 \* Bahaya mekanis yang spesifik**

Tambahan:

Proteksi dalam gerakan tempat tidur pasien listrik harus disediakan sedemikian sehingga kondisi kegagalan tunggal tidak menyebabkan gerakan tanpa campur tangan manusia.

**CATATAN Kontrol pengunci gerakan dapat digunakan sebagai alat untuk kesesuaian. Kontrol pengunci gerakan dapat bekerja secara otomatis atau sebagai pilihan operator. (Lihat juga 201.7.4.2.).**

Jika subsistem tambahan yang mematikan kontrol gerakan (Kontrol pengunci gerakan) disediakan, maka sistem tersebut harus tetap berfungsi dalam kondisi kegagalan tunggal.

Untuk sakelar dan komponen lain yang mengontrol gerakan pada tempat tidur pasien listrik, komponen dengan karakteristik integritas yang tinggi diperlukan jika kegagalannya dapat menyebabkan bahaya.

Hidrolik, pneumatik dan subsistem mekanis tempat tidur pasien tidak boleh menyebabkan gerakan alas penopang kasur yang tidak diinginkan dalam kondisi kegagalan tunggal, dimana gerakan tersebut dapat menyebabkan bahaya.

Proteksi kondisi kegagalan tunggal untuk tempat tidur pasien pneumatik, hidrolik atau mekanik, atau untuk subsistem pneumatik, hidrolik atau mekanik dari tempat tidur pasien listrik harus memenuhi kesesuaian 9.7.2 standar umum dan pasal lain dari standar umum yang dapat diterapkan dan standar ini adalah diaplikasikan untuk faktor keselamatan.

#### **201.13.2.2 Kondisi kegagalan tunggal listrik**

Tambahan:

##### **201.13.2.2.101 Tempat tidur dengan daya penggerak untuk transportasi**

Tempat tidur pasien dengan daya penggerak untuk transportasi harus memiliki alat untuk transportasi yang dikerjakan oleh operator dalam kondisi kegagalan tunggal sistem transpor.

**CATATAN** Tempat tidur pasien dengan daya penggerak harus dilengkapi dengan sistemendorong.

#### **201.14 Sistem elektromedik dapat di program / *programmable electrical medical system (PEMS)***

Pasal 14 Standar umum diberlakukan.

#### **201.15 Konstruksi peralatan elektromedik**

Pasal 15 Standar umum diberlakukan, kecuali sebagai berikut:

##### **201.15.3 Kekuatan mekanis**

###### **201.15.3.4.1 Peralatan elektromedik genggam**

Penggantian:

Kontrol yang tergantung bila jatuh bebas tidak boleh mengakibatkan risiko yang tidak dapat diterima.

Kesesuaian diperiksa dengan pengujian berikut ini:

Kontrol yang tergantung harus jatuh sebanyak 1000 kali seperti yang ditentukan IEC 60068-2-31:2008.

Setelah pengujian, kontrol yang tergantung diperiksa dengan inspeksi, uji fungsi dan pengujian keselamatan listrik yang terkait.

###### **201.15.3.5 \* Uji penanganan kasar**

Penggantian item c):

c) *Door frame shock*

Tempat tidur pasien digerakkan tiga kali pada arah yang normal pada waktu jalan dengan kecepatan  $0,4 \text{ m/s} \pm 0,1 \text{ m/s}$  dengan posisi alas penopang kasur yang terburuk, kecuali posisi transpor ditentukan oleh pabrikan, terhadap rintangan vertikal dari kayu keras dengan lebar dan tebal 40 mm dipasang pada penopang kaku vertikal (misal beton). Tinggi rintangan vertikal harus pada level yang sama dengan titik kontak tempat tidur pasien.

Arah gerakan adalah tegak lurus terhadap permukaan rintangan.

Tambahan pada akhir paragraf:

Persyaratan ini tidak diterapkan terhadap tempat tidur pasien yang ditentukan pabrikan hanya digerakkan dalam ruangan pasien untuk pembersihan atau akses pasien.

#### 201.15.4 Komponen peralatan elektromedik dan rakitan umum

##### 201.15.4.4 \* Indikator

Amandemen:

Hapus dua paragraf pertama.

##### 201.15.4.6.2 \* Pembatasan gerakan

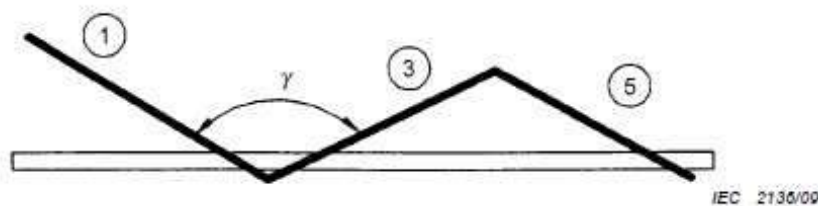
Tambahan:

Sudut (ditunjukkan dengan " $\gamma$ " dalam Gambar 201.119) antara bagian punggung dan bagian kaki /bagian kaki atas untuk berbagai konfigurasi alas penopang kasur harus selalu lebih besar dari  $90^\circ$  dalam kondisi normal.

Dalam lingkungan aplikasi 4, sudut  $\alpha$  dari bagian punggung terhadap horizontal harus selalu lebih besar dari atau sama dengan  $0^\circ$

Jika tempat tidur pasien dalam lingkungan aplikasi 1, 2, 3 atau 5 dilengkapi dengan posisi *Trendelenburg*, seluruh alas penopang kasur harus mampu memperoleh sudut minimum  $12^\circ$  sehingga kepala pasien lebih rendah dari pada titik tengah sirkulasi badan.

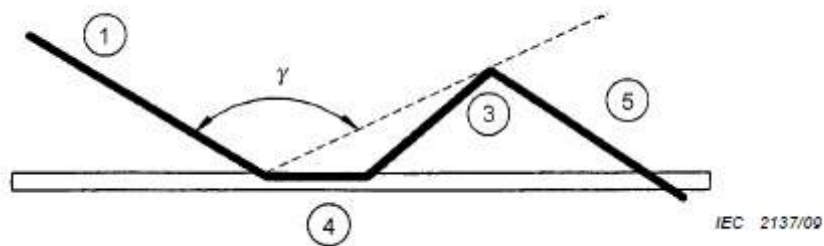
Kesesuaian diperiksa dengan mengoperasikan kontrol untuk memperoleh sudut maksimum  $\gamma$  dan kemudian ukur sudut ini.



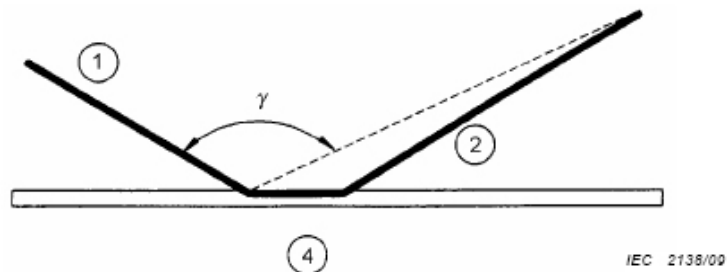
**Gambar 201.119a – Sudut  $\gamma$  antara bagian punggung dan bagian kaki dari alas penopang kasur**



**Gambar 201.119b – Sudut  $\gamma$  antara bagian punggung dan bagian kaki atas dari alas penopang kasur**



**Gambar 201.119c – Sudut  $\gamma$  antara bagian punggung yang membentuk sudut dan bagian kaki atas dari alas penopang kasur**



- Keterangan
- 1 Bagian punggung
  - 2 Bagian kaki
  - 3 Bagian kaki atas
  - 4 Bagian bokong
  - 5 Bagian kaki bawah

**Gambar 201.119d – Sudut  $\gamma$  antara sudut bagian punggung dan bagian kaki/kaki atas dari alas penopang kasur**

**Gambar 201.119 – Konfigurasi alas penopang kasur**

#### 201.15.4.7.1 Kekuatan mekanis

Amandemen pada item b):

Persyaratan ini tidak bisa diterapkan jika gawai kontrol yang dioperasikan dengan kaki ditempatkan sehingga seluruh berat operator tidak dapat ditempatkan padanya.

Kesesuaian diperiksa dengan aplikasi pada gawai kontrol yang dioperasikan dengan kaki, pada posisinya dalam penggunaan normal, dengan gaya pengaktif 1350 N selama 1 menit. Gaya diaplikasikan pada area dengan diameter 30 mm. Tidak boleh muncul kerusakan pada gawai yang mengakibatkan risiko yang tidak dapat diterima.

Tambahan untuk butir b):

Jika seluruh berat tidak dapat ditempatkan pada gawai kontrol yang dioperasikan dengan kaki, file manajemen risiko harus menetapkan kriteria kesesuaian.

Kesesuaian diperiksa dengan inspeksi file manajemen risiko

#### **201.15.4.7.3 Masuknya cairan**

Amandemen:

Gawai kontrol yang dioperasikan dengan kaki sekurang-kurangnya IPX4.

Subpasal tambahan:

#### **201.15.4.101 Rakitan papan pada sisi kepala /kaki**

Desain tempat tidur pasien harus memungkinkan akses yang segera dan tidak ada akses ke pasien yang terhalangi mulai dari ujung kepala tempat tidur sampai dalam situasi darurat. Hal ini diterapkan hanya untuk lingkungan aplikasi 1 dan 2.

**CATATAN : Satu cara mengatasinya adalah dengan papan pada sisi kepala yang dapat dilepas tanpa menggunakan perkakas oleh satu orang.**

Kesesuaian diperiksa dengan pengujian berikut ini:

Operator yang terlatih harus mampu melepas papan pada sisi kepala dalam 15 s.

#### **201.15.4.102 Penahan kasur**

Tempat tidur harus didesain untuk menahan kasur dalam posisi selama penggunaan normal untuk mencegah tergelincirnya alas penopang kasur. Penilaian risiko harus dilakukan untuk mengevaluasi gerakan maksimum kasur yang tertahan sesuai area "D" dari Tabel 201.101.

Kesesuaian diperiksa dengan inspeksi file manajemen risiko.

#### **201.16 Sistem elektromedik**

Pasal 16 Standar umum berlaku.

#### **201.17 Kompabilitas elektromagnetik peralatan elektromedik dan sistem elektromedik**

Pasal 17 Standar umum berlaku.

Lampiran

Lampiran standar umum berlaku.

## Lampiran AA (informatif)

### Panduan khusus dan dasar pemikiran

#### AA.1 Panduan umum

Pada tahun 1996, dipublikasikan edisi pertama standar khusus untuk tempat tidur listrik yang dioperasikan dengan listrik, IEC 60601-2-38. Publikasi tersebut menanggapi tuntutan di lapangan untuk standar universal dalam menyampaikan bahaya yang spesifik terhadap keselamatan tempat tidur rumah sakit. Digunakan bersamaan dengan penilaian risiko pabrikan, standar dirasakan merupakan pemikiran terakhir dalam pengembangan *benchmark* keselamatan dasar untuk industri.

Amandemen IEC 60601-2-38 yang diterbitkan pada 1999 menyadari perlunya mengurangi risiko pasien terjerat pada jeruji samping, sekali lagi dikombinasikan dengan penggunaan penilaian risiko pabrikan. Meskipun hal ini meningkatkan standar khusus, hal tersebut masih difokuskan pada tempat tidur rumah sakit yang dioperasikan dengan listrik, dan gagal dalam mempertimbangkan tempat tidur rumah sakit manual dan produk dalam lingkungan medis lainnya.

Pada tahun 2000, standar EN 1970 (*Adjustable beds for disabled person – Requirements and test methods* – tempat tidur yang dapat disetel untuk pasien cacat – Persyaratan dan Metoda uji) telah diterbitkan, yang menyampaikan tempat tidur yang digunakan untuk pasien cacat untuk mengurangi atau mengkompensasi ketidakmampuan atau kondisi cacat.

Sementara pekerjaan dimulai dalam penyatuan, IEC melakukan penyesuaian sikap dalam standar keselamatan dan kinerja esensial, menyatukannya kedalam edisi ketiga IEC 60601-1. Oleh karena itu perlu untuk menselaraskan standar yang baru dengan edisi ketiga. Standar khusus diberi nomor baru yaitu IEC 60601-2-52 dan pekerjaan dimulai dengan menselaraskan edisi ketiga.

Standar khusus ini, dengan demikian adalah merupakan reliasasi dari banyak pekerjaan menselaraskan dan penyetelan cakupan antara IEC 60601-2-38, EN 1970 dan edisi ketiga IEC 60601-1. Hal tersebut mencerminkan pemikiran terakhir dalam standar keselamatan dan kinerja esensial tempat tidur pasien yang digunakan untuk meringankan penyakit pasien dan ketidakmampuan pasien cacat. Hal ini adalah merupakan upaya kelompok kerja IEC dan ISO.

#### AA.2 Dasar pemikiran dalam pasal khusus dan subpasal

Dasar pemikiran berikut untuk pasal spesifik dan subpasal dalam standar khusus ini, dengan nomor pasal dan subpasal yang paralel dengan badan dari dokumen.

##### Subpasal 201.1.1 – Cakupan

Kelompok kerja menyadari bahwa definisi beberapa istilah “dewasa” dan “anak” adalah didasarkan pada karakteristik fisik, yang berbeda-beda dari satu negara dengan negara lainnya. Jika tingkat keselamatan yang tertinggi harus diperoleh untuk pasien dan operator, perlu mengandalkan pada penyelenggara layanan dalam memberikan justifikasi profesional dalam membedakan kebutuhan anak-anak dibandingkan orang dewasa sehubungan dengan peralatan elektromedik dengan mempertimbangkan tidak hanya dalam kebutuhan hal fisik, fisiologis dan medis setiap orang, tetapi juga apa yang lebih disukai oleh pasien. Persyaratan yang berkaitan dengan ukuran dari standar khusus ini didasarkan pada basis data antropometrik pada pasien dengan julat ukuran

fisik tinggi dengan tinggi 148 cm perempuan hingga tinggi 185 cm lelaki. Tempat tidur yang dimaksudkan untuk digunakan untuk pasien diluar julat ini, semua karakteristik yang berkaitan dengan ukuran dalam standar khusus ini sebaiknya juga disesuaikan.

**Definisi 201.3.131 – Zona jerat**

Istilah “terjerat” membahas kejadian dimana pasien terperangkap, terjatuh atau menyangkut dalam celah atau tentang jeruji samping, kasur atau tempat kerangka tidur pasien .

**Definisi 201.3.201 – 201.3.205 – Lingkungan aplikasi 1, 2, 3, 4 dan 5**

Kelompok kerja mendiskusikan banyak lingkungan aplikasi dalam mengevaluasi standar khusus ini. Sebagai contoh, tempat tidur kebidanan didesain untuk membantu dalam proses melahirkan yang terutama digunakan untuk pasien dengan umur dibawah 50. Pasien ini umumnya tidak cocok dengan kategori risiko terjatuh yang tinggi, sehingga panduan terjatuh tidak dapat dipertimbangkan, kecuali produk didesain dapat digunakan untuk berbagai lingkungan aplikasi dalam penggunaan normal atau memiliki penjelasan tentang salah penggunaan yang dapat dilihat sebelumnya yang cukup..

**Definisi 201.3.212 – Tempat tidur pasien**

Standar khusus ini menggabungkan dua standar yang telah ada sebelumnya: (*Particular requirements for the safety of electrically-operated hospital beds*), dan EN 1970 (*Adjustable beds for disabled person – requirements and test methods*). Karena berbagai produk muncul dalam berbagai pasar layanan kesehatan, persyaratan dibagi kedalam lingkungan aplikasi yang berbeda-beda. Produk tertentu dapat muncul dalam lingkungan aplikasi atau lingkungan aplikasi lain mungkin akan mengembangkan di masa yang akan datang yang belum ditentukan dalam standar khusus ini. Lingkungan dalam penggunaan harus disampaikan melalui proses manajemen risiko dari pabrikan.

**Subpasal 201.5. 101 – Perkakas uji jebakan.**

Ukuran dan berat perkakas konus dan perkakas silinder diambil dari observasi berikut:

a) Perkakas konus:

Pada 95 % kepala lelaki, beratnya adalah 5,13 kg (lihat *Air Force Research Laboratory Design and Development of Anthropometrically Correct Head Forms for Joint Strike Fighter Ejection Seat Testing – February 2005*).

b) Perkakas silinder:

60 mm adalah ukuran konservatif sebesar 83 mm leher dari 5 % perempuan.

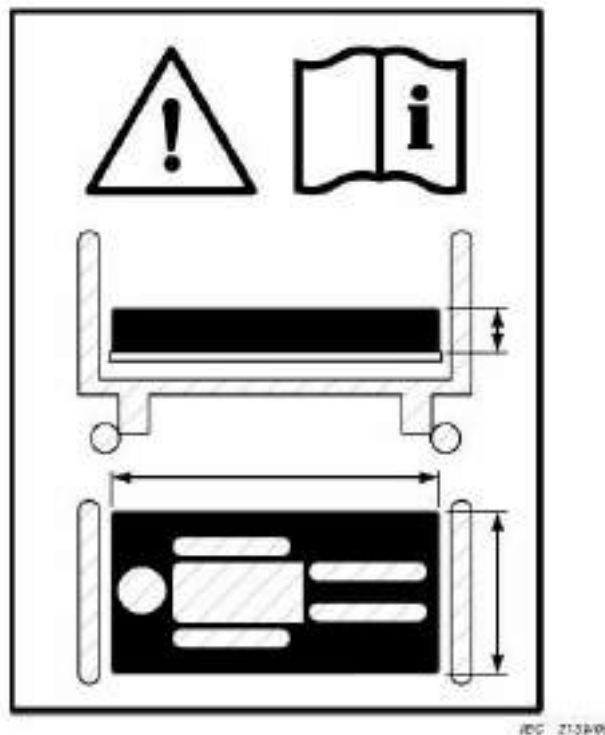
**Subpasal 201.6.2 – Proteksi terhadap kejutan listrik**

Pada beberapa negara sistem pembumian protektif tidak ada atau tidak dapat diandalkan di lingkungan rumah tangga (lingkungan aplikasi 4)

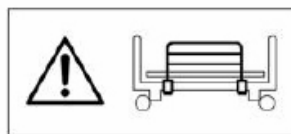
**Subpasal 201.7.2.2.101 – Penandaan berat pasien maksimum dan beban kerja aman**

Penting bagi organisasi yang bertanggung jawab dan/atau operator untuk mengetahui dengan jelas berat pasien dan beban kerja aman tempat tidur pasien, dan setiap aksesori yang dimaksudkan untuk digunakan untuk menopang massa yang berpotensi bahaya, sehingga tempat tidur pasien dan aksesorinya tidak digunakan sedemikian sehingga menimbulkan bahaya.

Subpasal 201.7.2.2.105 – Penandaan kasur pengganti



**Gambar AA.1 – Penandaan untuk memilih kasur tertentu yang direkomendasikan oleh pabrikan**



**Subpasal 201.7.2.2.106 – Penandaan jeruji samping yang dapat dilepas**

**Gambar AA.2 – Penandaan jeruji samping yang dapat dilepas yang ditentukan oleh pabrikan**

**Subpasal 201.7.9.2.5.103 – Sudut dan tinggi tempat tidur pasien**

Pada waktu menentukan julat tinggi tempat tidur pasien yang dapat disetel harus dipertimbangkan tentang daerah anthropometrik bagi penyelenggara layanan dan/atau operator dan/atau pasien.

Sebaiknya diperhatikan bahwa:

- pasien yang terjatuh dari tempat tidur dimana tempat tidur yang disetel rendah meminimalkan luka;
- mudah untuk pasien masuk dan keluar;
- memindahkan ke dan dari kursi roda;
- tinggi kerja yang aman bagi penyelenggara layanan dan/atau operator untuk meminimalkan masalah punggungnya

**Subpasal 201.7.9.2.5.104 – Massa maksimum tempat tidur pasien**

Jika tempat tidur pasien dapat dilepas untuk dipindahkan oleh diangkat, informasi tentang masaa bagian utama dapat berguna untuk mencegah dari kesleo.

**Subpasal 201.9.1 – Bahaya mekanis peralatan elektromedik**

Dasar pemikiran umum untuk 201.9.1.101 dan 201.9.101: terdapat berbagai risiko yang telah dikenal yang telah diterima atas dasar risiko/manfaat atau risiko/penyeimbangan risiko kasur khusus dikecualikan dari pengujian karena manfaat klinis dari kasur tersebut dapat lebih banyak ketimbang risiko dalam penggunaannya, dan mungkin tidak dapat memenuhi persyaratan pengujian tanpa kompromi manfaat klinis dari kasur khusus. Namun demikian standar ini mensyaratkan agar penilaian risiko dilakukan.

Persyaratan hanya diterapkan pada alas penopang kasur pada posisi mendatar kecuali diperintahkan lain. Alasannya adalah bahwa berbagai manfaat klinis yang pada kemampuan tempat tidur pasien untuk melakukan berbagai gerakan. Tidak jelas bagaimana kemampuan tempat tidur pasien khususnya yang paling maju, tempat tidur pasien yang paling memberikan manfaat klinis, dapat dipertahankan jika persyaratan dikembangkan menjadi posisi yang dapat digerakkan.

Pabrikan harus didukung dalam memahami risiko terkait dan berusaha keras untuk meminimalkan risiko melalui analisa dan pendekatan yang baru untuk meringankan, sementara sambil memelihara kegunaan klinis dari tempat tidur.

Persyaratan yang berkaitan dengan ukuran yang membentuk garis dasar, tetapi hal tersebut tidak terkait dengan setiap aplikasi tempat tidur dan kadang-kadang mengganggu maksud penggunaan tanpa pengurangan risiko.

Pabrikan bertanggung jawab dalam justifikasi penyimpangan untuk tempat tidur khusus atau permukaan dalam analisa risiko.

**Subpasal 201.9.1.101 – Proteksi terhadap pasien terjeratnya pada bagian yang tidak bergerak.**

Persyaratan dalam hal ukuran yang terdapat pada Gambar 201.107 dan 201.108 dan Tabel 201.101 dimaksudkan untuk membatasi bukaan didalam dan disekitar sistem tempat tidur pasien sehingga bagian dari anatomi tidak dapat melewati atau dapat memasukinya dengan mudah. Setiap persyaratan didasarkan pada data antropometrik. Kebanyakan pasien yang rawan terjerat adalah yang memiliki ketidakmampuan dalam pemahaman atau yang memiliki gerakan badan yang tidak terkendali. Pasien tersebut sering kali lemah, merupakan orang tua atau pasien yang bingung. Beberapa laporan kejadian yang buruk menunjukkan bahwa posisi yang bersudut dari alas penopang kasur dimana jeratan terjadi atau berada dalam posisi jeruji samping.

Oleh karena itu standar khusus mensyaratkan bahwa jeratan dievaluasi oleh penilaian risiko pabrikan pada posisi tempat tidur rata dan digerakkan, dengan jeruji samping dinaikkan dan posisi menengah.

Tiga bagian badan kunci yang berisiko dalam hal jeratan yang mengancam nyawa pada tempat tidur pasien adalah kepala, leher dan dada.

- Kepala

Ukuran 120 mm didasarkan pada 5 dari seratus panjang kepala perempuan Sri Lanka, jarak dari telinga ke telinga melalui muka. Celah <120 mm dipilih sebagai ukuran yang mewakili pengukuran konservatif untuk mengurangi jeratan. Ukuran 120 mm termasuk semua acuan 5 dari seratus lebar kepala perempuan yang terkecil dan kebanyakan acuan internasional adalah satu dari seratus.

Dalam hal kasur yang secara tetap terpasang khusus untuk tempat tidur pasien dan jeruji samping dan jika tergesernya kasur pada alas penopang kasur tidak mungkin terjadi, pengujian dilakukan dengan memasukkan ujung silinder perkakas konus dengan konus 120 mm diantara kasur yang terpasang tetap dan jeruji samping (area A2 dan A3).

- Leher

Ukuran 60 mm didasarkan pada 5 *persentil* lebar leher perempuan dewasa yang kecil.

Tercatat bahwa 1 *persentil* seratus orang perempuan yang pendek memiliki diameter leher sepanjang 79 mm (5 *persentil* = 83 mm). Beberapa faktor seperti dapatnya leher dimampatkan, hilangnya massa otot leher karena umur pasien, dan bentuk yang tidak simetris, semua pendukung adalah ukuran konservatif yang kurang dari 60 mm.

Untuk mencegah leher terjerat, celah pada tempat sistem tidur pasien sebaiknya cukup kecil untuk mencegah lewatnya leher yang kecil. Lagi pula untuk mengurangi jeratan leher sehubungan dengan terjepitnya leher, sudut untuk bukaan yang berbentuk V (Acuan EN 13451-1) sebaiknya lebih besar dari 60°. Sudut 60° merefleksikan pemahaman bahwa pada beberapa titik, sudut yang sempit membentuk ruang yang berbentuk V atau sehingga secara geometri kondusif untuk terjadi jeratan.

Sudut 60° telah dipilih dengan mengkaji ulang perkakas untuk menilai risiko jeratan pada peralatan kolam renang (EN 13451-1, *Swimming pool equipment – Part 1: General safety requirements and test Methods*), dan analisa matematis yang sama menunjukkan bahwa jika berat yang berbentuk silinder yang ditopang oleh vektor daya dua *offset*, setiap daya yang tegak lurus menjadi sama dengan berat silinder jika sudut

relatif ke arah vertikal adalah  $60^\circ$ . Telah dibuat asumsi bahwa sudut  $60^\circ$  (lihat Gambar AA.5 dan AA.6).

Lihat juga Lampiran CC Panduan khusus untuk menilai bukaan berbentuk V.

- Dada

318 mm didasarkan pada 95 *persentil* dari kedalaman dada lelaki. Telah ada laporan tentang jeratan dada pada tempat tidur pasien dalam celah antara jeruji samping yang terpisah-pisah. Untuk mencegah jeratan dada, celah harus cukup lebar (lebih besar dari 318 mm) agar dada yang besar dapat masuk tanpa terjat.

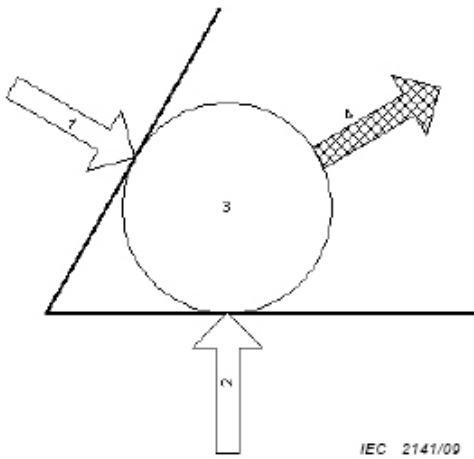
Spesifikasi perkakas konus dan silinder yang digunakan untuk evaluasi jeratan lihat Gambar 201.103a dan Gambar 201.103b.

- Dasar pemikian untuk pengukuran B

Pengukuran area B termasuk dua pengukuran yang terpisah: satu pengukuran celah didalam jeruji samping (lihat Gambar AA.5) dan satu pengukuran sudut antar muka pada tinggi kasur, ditambah dan dikurang 2 cm (Gambar AA6). Keputusan untuk memasukkan tinggi mats dalam pengukuran sudut antar muka berasal dari analisa daya pada leher dengan dan tanpa kasur (Gambar AA.3 dan AA.4). Hal tersebut menunjukkan bahwa kasur berperan penting dalam jeratan jika terdapat efek terjepit. Disadari bahwa pengukuran dilakukan pada tinggi kasur seperti ditentukan oleh pabrikan. Pengukuran harus mencerminkan kondisi tempat tidur pasien yang paling buruk (dalam hal ini ketebalan kasur -2cm dan ketebalan kasur 2cm).

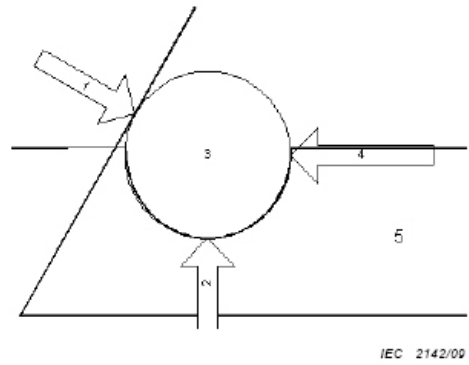
Pengukuran sudut diambil untuk julat yang ditentukan oleh (4) pada Gambar AA.6. untuk geometri yang kompleks dalam julat ini, ukur pada tangensial dari jeruji samping.

Lihat juga Lampiran CC Panduan khusus untuk menilai bukaan berbentuk v.



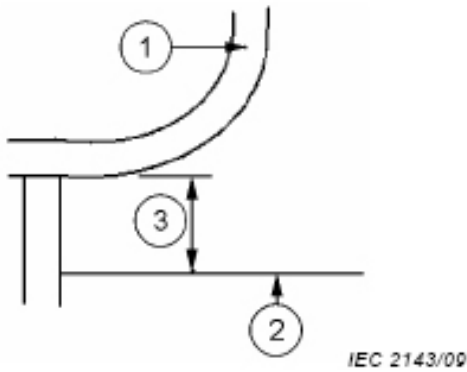
Keterangan  
 1 Gaya normal dari jeruji samping  
 2 Gaya normal dari alas penopang kasur  
 3 Leher

**Gambar AA.3 –**  
 Resultante gaya tanpa kasur



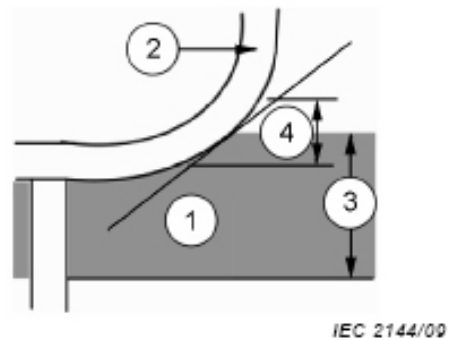
Keterangan  
 1 Gaya normal dari jeruji samping  
 2 Gaya normal; ke leher dari kasur  
 3 Leher  
 4 Resultante gaya dari kasur  
 5 Kasur

**Gambar AA.4 –**  
 Resultante gaya dengan kasur



Keterangan  
 1 Jeruji samping  
 2 Alas penopang kasur  
 3 Pengukuran celah (<60 mm)

**Gambar AA.5 –**  
 Contoh pengukuran celah B, 60 mm



Keterangan  
 1 Mattress  
 2 Jeruji samping  
 3 Tinggi kasur (ditentukan oleh pabrik)  
 4 Zona pengukuran sudut

**Gambar AA.6 –**  
 Contoh pengukuran sudut B

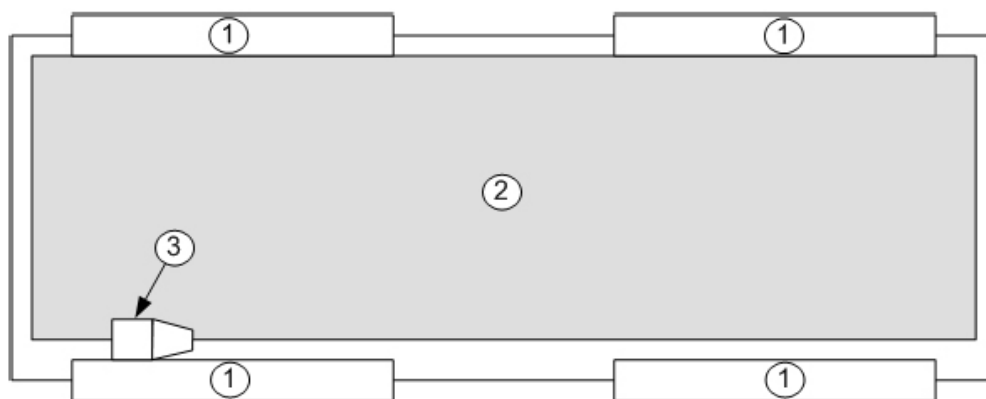
- Dasar pemikiran untuk pengukuran D

Area D adalah ruang antara permukaan dalam jeruji samping dan kasur yang mampat oleh berat kepala pasien. Ruang harus cukup kecil untuk mencegah jeratan pada kepala pada waktu mempertimbangkan kemampatan kasur, setiap pergeseran kasur atau jeruji samping dan tingkat kelonggaran karena jeruji samping yang kendur. Ukuran kurang dari 120 mm disyaratkan oleh standar khusus karena kepala dianggap memasuki ruang sebelum leher.

Sasaran pengujian area D adalah untuk menilai jika pasien dapat terjebak kepalanya dalam ruang horizontal antara kasur dan bagian dalam jeruji samping.

Contoh tambahan pengukuran D diberikan dalam Gambar AA.7 sampai AA.10.

Gambar AA.7 sampai AA.10.

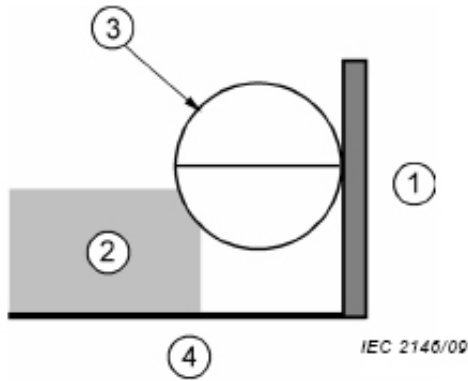


IEC 2145/00

**Keterangan**

- 1 Jeruji samping
- 2 Kasur
- 3 Perkakas konus

**Gambar AA.7 – Penempatan perkakas pengukuran untuk pengukuran D**



Keterangan

1 Jeruji samping

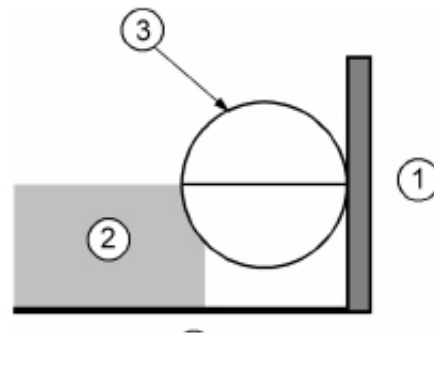
2 Kasur

3 Perkakas konus

4 Alas penopang kasur

**Gambar AA.8 –**

**Contoh pengukuran area D yang lulus**



Keterangan

1 Jeruji samping

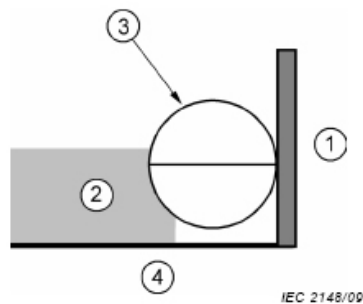
2 Kasur

3 Perkakas konus

4 Alas penopang kasur

**Gambar AA.9 –**

**Contoh pengukuran area D yang tidak lulus**



**Keterangan**

1 Jeruji samping

2 Kasur

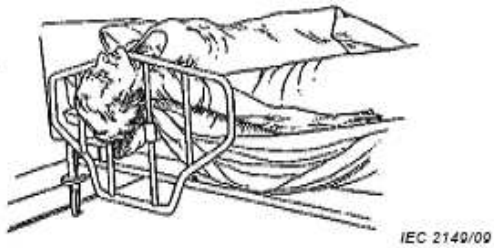
3 Perkakas konus

4 Alas penopang kasur

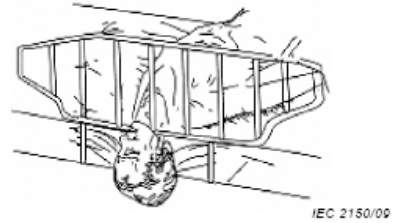
**Gambar AA.10 – Contoh pengukuran area D yang tidak lulus (pada batas)**

- Dasar pemikiran pada penentuan jeratan tinggi jeruji samping

Beberapa sketsa gambar diberikan dibawah ini untuk menunjukkan bagaimana jeratan yang mungkin terjadi pada setiap area:



**Gambar AA.11 – Contoh jeratan pasien yang berpotensi terjadi pada area A didalam jeruji samping**



**Gambar AA.12 – Contoh jeratan pasien yang potensial terjadi pada area A dibawah jeruji samping**



**Gambar AA.13 – Contoh jeratan pasien yang potensial terjadi pada area B**



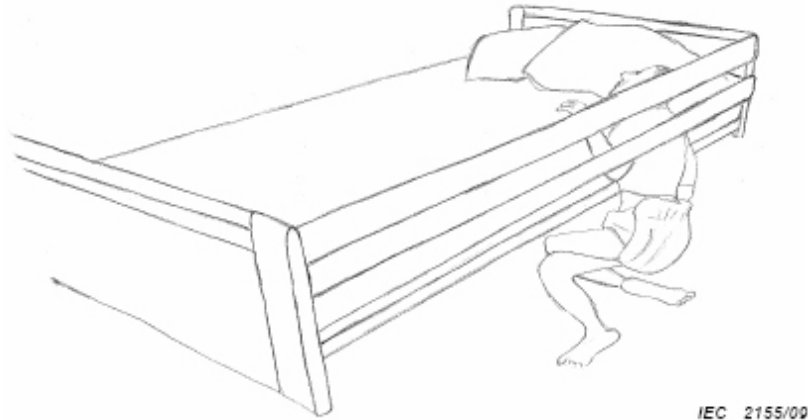
**Gambar AA.14 – Contoh jeratan pasien yang potensial terjadi dalam area C diantara jeruji samping**



**Gambar AA.15 – Contoh jeratan pasien yang potensial terjadi dalam area C diantara jeruji samping dan papan pada sisi kepala**



**Gambar AA.16 – Contoh jeratan pasien yang potensial terjadi dalam area D**



**Gambar AA.17 – Contoh jeratan pasien yang potensial terjadi dalam area A dibawah jeruji samping tunggal**

- Dasar pemikiran untuk daya uji sebesar 250 N, bukan 50 N untuk uji jeruji samping:

Penyelidikan atas kejadian jeratan pada panjang penuh jeruji samping yang memenuhi standar EN 1970 atau IEC 60601-2-38 sehubungan dengan pengukuran A, menunjukkan bahwa tercatat tujuh kecelakaan. Empat dari kecelakaan ini terjadi diantara jeruji bawah dan alas penopang kasur, tiga kejadian lain antara bagian atas jeruji (atau tengah) dan bagian bawah jeruji pada jeruji samping.

Dalam tujuh kecelakaan pasien meninggal, satu diantara tujuh menderita patah tulang dan satu luka ringan. Lima pasien meninggal karena terjerat pada dada atau leher (seluruh badan masuk dibawah jeruji (lihat Gambar AA.17)).

Hasil tersebut menghasilkan kesimpulan bahwa daya uji terakhir seberat 50 N dalam 60601-2-38 dan 30 N dalam EN 1970 adalah tidak cukup.

Pengkajian ulang yang detail menunjukkan dalam beberapa kasus seluruh badan pasien terbaring pada jeruji dan bahkan jika pasien sangat kurus, 40 sampai dengan 45 kg (berat perkiraan, berat tidak tercatat) badan tertekan diantara jeruji. Jeruji bengkok dan orang yang kurus tergelincir dengan kaki dibawah jeruji dan macet/tersangkut pada bagian dada atau leher.

Bahkan jika dianggap tidak seluruh berat masuk pada jeruji, diperkirakan sekurang-kurangnya 25 kg tertekan padanya. Berdasarkan perkiraan ini, daya uji telah dinaikkan sampai 250 N untuk pengujian ukuran A jeruji samping.

#### **Subpasal 201.9.101 – Proteksi terhadap pasien yang jatuh secara tidak sengaja**

Persyaratan untuk tinggi jeruji samping sekurang-kurangnya 220 mm diatas alas penopang kasur pada sekurang-kurangnya 50 % dari panjang alas penopang kasur yang dimaksudkan untuk memastikan bahwa jeruji samping mengurangi kecelakaan pasien tergelincir atau menggelinding dari kasur.

Karena keadaan bahaya jeratan jeruji samping, pemenuhan dengan persyaratan dalam hal ukuran yang ada dalam daftar, tidak dengan sendirinya dianggap mencukupi untuk menyampaikan semua bahaya yang mungkin (termasuk jeratan kaki dan lengan, atau risiko pasien jatuh dalam usahanya memanjat jeruji samping). Maka dengan alasan

tersebut, persyaratan tambahan untuk melakukan penilaian risiko (evaluasi semua masalah yang berkaitan dengan jeruji samping) telah dimasukkan.

Ukuran 220 mm adalah persyaratan tinggi minimum untuk sisi atas jeruji samping diatas kasur dan didasarkan pada titik tengah (titik tengah berat) dari batang tubuh orang dewasa lelaki pada 95 dari seratus yang terbaring pada bahu diatas kasur yang mampat.

Dalam Tabel 201.202 dikatakan bahwa minimum tinggi jeruji samping dari atas jeruji samping ke permukaan kasur yang tidak mampat (ukuran G) sebaiknya minimum 220 mm, dasar pemikiran diatas menyatakan bahwa ukuran 220 mm adalah diambil dari titik tengah batang tubuh orang dewasa pada 95 dari seratus yang terbaring diatas kasur yang mampat. Jika hal ini benar kemudian ukuran 220 mm akan menjadi banyak kurang karena terbenam kedalam kasur. Jika dasar pemikiran ini menghubungkan aplikasi pada anthropometrik kemudian pasti hal tersebut sebaiknya menyatakan kasur yang tidak mampat.

Persyaratan tinggi minimum jeruji samping dapat meningkatkan risiko terluka jika pasien memanjat dan jatuh. Persyaratan panjang minimum pada jeruji samping dapat meningkatkan risiko jeratan dengan mengurangi titik keluar untuk pasien, dan sementara hal tersebut dapat mengurangi risiko jatuh secara tidak sengaja dengan menggelinding keluar dari tempat tidur pasien, hal tersebut ini dapat meningkatkan risiko jika pasien memilih untuk memanjat dan jatuh. Persyaratan yang berkaitan dengan ukuran dalam standar khusus ini mencerminkan upaya untuk menndapatkan risiko yang terkecil dengan dasar informasi yang didapat. Data pada masa yang akan datang mungkin menunjukkan bahwa beberapa persyaratan pada waktu yang akan datang harus direvisi.

#### **Subpasal 201.9.2.3.1 – Gerakan yang tidak terduga**

Probabilitas gerakan yang tidak terduga disebabkan oleh kegagalan komponen benar-benar berkurang pada waktu kunci terpasang.

Beberapa kecelakaan telah terjadi yang melibatkan pedal kontrol yang dioperasikan dengan kaki dimana pasien, operator atau pengunjung terluka atau meninggal dibawah mekanisme alas penopang kasur. Mayoritas terjadinya kecelakaan yang dilaporkan adalah dalam lingkungan perawatan yang lama. Faktor utama yang menonjol adalah:

- munculnya bahaya mekanis yang terjadi pada mekanisme dibawah alas penopang kasur,
- desain kontrol yang dioperasikan dengan kaki memungkinkan aktivasi yang tidak kurang hati-hati khususnya oleh bukan pengguna yang seharusnya
- pengawasan penyelenggara layanan yang terputus-putus, pasien atau operator yang secara tidak sengaja jatuh atau merangkak diatas kontrol, dan
- karakteristik pasien, orang yang tinggal atau pengunjung yang sedemikian sehingga operator dari kontrol kurang justifikasi dewasa yang normal.

Beberapa faktor tersebut perlu muncul serentak untuk menimbulkan bahaya mekanis yang mengakibatkan terluka dibawah mekanisme alas penopang kasur, sehingga penghilangan beberapa faktor tersebut dapat menghilangkan risiko tersebut. Dalam lingkungan perawatan risiko untuk bahaya ini bermacam-macam. Dalam lingkungan aplikasi 1 dan lingkungan aplikasi 5 (perawatan intensif dan ambulans), pasien umumnya hampir dalam pengawasan kontinyu, yang meminimalkan risiko tanpa memperhitungkan karakteristik pasien atau desain tempat tidur. Secara komparatif risikonya adalah tinggi dalam perawatan jangka panjang kecuali pada desain tempat tidur yang dilaksanakan karena pengawasan penyelenggara layanan yang terputus-

putus dan mobilitas orang yang tinggal dan/atau karakteristik mental pasien yang menempati tempat tidur.

Pengalaman dari beberapa negara dengan kontrol kaki beberapa kecelakaan (dalam beberapa tahun terakhir, termasuk kematian) menunjukkan bahwa:

- kecelakaan sering terjadi dalam layanan jangka panjang dan dengan pasien yang lemah, tidak memiliki orientasi atau terpengaruh tetapi beberapa kecelakaan lain yang terjadi dalam layanan perawatan akut atau layanan perawatan intensif dan dengan pasien yang dijustifikasi secara orang dewasa yang normal;
- kontrol kaki dapat menimbulkan risiko yang tidak dapat diterima sehubungan dengan kegunaannya;
- Pemutusan secara manual dari kontrol kaki atau kontrol pengunci gerakan, tanpa menggunakan sistem pengaman yang lain, bukan merupakan solusi yang memadai untuk mencegah risiko yang tidak dapat diterima karena fungsi ini tidak digunakan secara konsisten oleh operator.

#### **Subpasal 201.9.4.2.2 – Ketidak stabilan kecuali dalam transpor**

- Gunakan 1 100 N untuk berat pasien

1 100 N digunakan untuk mensimulasi berat pasien, orang yang tinggal atau pengunjung. 110 kg adalah 99 persentil berat lelaki sesuai *Adultdata, the Handbook of Adult Anthropometric and Strength Measurements, by Laura Peebles and Beverley Norris*. 110 kg sama dengan 1 078 N atau kurang lebih 1 100 N.

- Penjelasan pada area tempat beban diberikan

Untuk pengujian lateral, dengan 2 orang duduk diatas sisi samping tempat tidur pasien, sebaiknya sedekat mungkin dengan ujung tempat tidur. Karena 95 dari seratus lelaki dengan lingkaran pinggul 488 [2], sambil duduk, berat  $2 \times 1100 \text{ N} = 2\,200 \text{ N}$  terdistribusi pada sepanjang 950 mm (466 melingkar sampai dengan 475 mm, x 2) dan lebar 250 mm seperti dalam IEC 60601-2-38 dan EN 1970. Untuk beban satu orang pada uji longitudinal (dengan papan pada sisi kepala/kaki terpasang), berat akan terdistribusi pada area 475 mm x 250 mm dan beban ini ditempatkan pada setiap sisi tempat tidur pasien karena papan pada sisi kepala/kaki mencegah seseorang duduk pada ujung tempat tidur. Untuk uji longitudinal dengan papan pada sisi kepala/kaki dilepas, beban 2200 N ditempatkan pada ujung sisi kaki tempat tidur dan terdistribusi keseluruhan lebar tempat tidur pasien, yang kurang lebih 950 mm.

Pengujian dilakukan tanpa beban kerja aman, mengingat bahwa merupakan hal yang biasa bagi para pengunjung untuk duduk pada sisi samping atau ujung tempat tidur pasien pada saat pasien tidak berada ditempat tidur yang mana hal ini adalah merupakan kasus terburuk. Beban kerja aman diatas tempat tidur selama pengujian hanya akan membantu menstabilkan tempat tidur pasien dan dengan demikian maka tidak digunakan. Beban yang ditentukan dalam uji stabilitas lateral dan longitudinal sebaiknya ditempatkan pada bagian samping atau ujung tempat tidur yang terberat dengan maksud untuk memaksimalkan potensi terjungkir, tetapi karena sulit untuk menentukan sisi mana yang terberat, maka pengujian dilakukan pada kedua sisi dan kedua ujung.

- Penjelasan dalam penggunaan beban 1850 N pada lingkungan aplikasi 4

Tidak ada laporan kecelakaan apa pun dengan beban 1350 N pada ujung sisi kaki dari tempat tidur seperti yang disyaratkan dalam EN 1970. Tempat tidur pasien dalam lingkungan aplikasi 4 tetap aman untuk diduduki dimana pun karena beban pasien

maksimum harus digunakan untuk pengujian ini dan pengujian stabilitas lateral, jika melampaui 1850 N.

Beban yang lebih besar untuk pengujian akan berlawanan dengan persyaratan ergonomik dalam lingkungan aplikasi 4.

#### **Subpasal 201.9.4.2.4.3 – Gerakan diatas ambang**

Penggunaan 0,8 m/s bukannya 0,4 m/s dalam standar umum adalah perlu agar tempat tidur pasien melampaui ambang dengan semua roda kastor. Kecepatan 0,8 m/s mencerminkan situasi sebenarnya, karena operator akan menggunakan kecepatan ini untuk melampaui ambang. Oleh karena itu konstruksi tempat tidur pasien dalam lingkungan aplikasi 1, 2, 3 dan 5 harus tahan terhadap situasi ini.

#### **Subpasal 201.9.4.3.1 – Ketidak stabilan dalam transpor**

Sudut 6° telah ditentukan dari regulasi kode bangunan di beberapa negara yang berlainan. Regulasi tersebut menetapkan sudut maksimum yang diijinkan untuk lantai pada 5,7° di Canada, 4,76° di Inggris, 4,76° di Amerika dan 2,86° di Denmark.

#### **Subpasal 201.9.8.2 – Faktor keselamatan regangan**

Persyaratan faktor keselamatan dari standar yang telah ada sebelumnya IEC 60601-2-38 dan EN 1970 menunjukkan bahwa telah mencukupi dalam beberapa tahun aplikasi lapangan. Dengan demikian maka persyaratan tersebut dibawa kedalam standar khusus. Juga dalam Lampiran BB normatif, pengujian daya tahan diberikan untuk lingkungan aplikasi yang spesifik sehubungan dengan situasi yang sebenarnya dalam umur layanan tempat tidur.

#### **Subpasal 201.9.8.3.2 – Daya statis karena pembebanan dari orang**

- Kekuatan statis

EN 1970 secara pokok sama dengan IEC 60601-2-38 sehubungan dengan pengecualian tempat tidur pasien dalam posisi kasus terburuk. Standar umum mengacu pada kasus terburuk sebagai “posisi yang paling buruk”

Kalimat standar umum kemudian dipilih, dimana “tinggi yang paling buruk” mengacu pada posisi naik turun tempat tidur pasien. Metoda uji juga mensyaratkan panjang yang paling buruk, karena hal ini dapat menjadi kasus yang terburuk untuk tempat tidur pasien, dengan penyetulan panjang yang terpadu atau merupakan tambahan. Lagi pula durasi waktu 1 jam harus diaplikasikan hanya jika rakitan mengandung elemen bahan yang mengalami deformasi karena tekanan (plastik atau bukan logam lainnya). Jika semua rakitan logam diuji, kerangka waktu 1 menit tidak perlu dilakukan (lihat IEC 60601-1:2005, Subpasal 9.8.2, Catatan 2).

- Kekuatan aksesoris

Terminologi standar umum diadopsi. Jika aksesoris dapat disiklus untuk menghasilkan pemakaian komponen yang sama, penggunaan beban kerja aman dapat diterima untuk membuktikan pemenuhan terhadap persyaratan, dengan syarat disimulasikan pada aksesoris atau titik pemasangan sebelum pengujian. Distribusi berat yang diharapkan pada aksesoris selama salah penggunaan yang dapat dilihat sebelumnya sebaiknya dipertimbangkan pada waktu pengujian kemampuan aksesoris dalam menopang beban.

Persyaratan 1 jam hanya dibutuhkan dalam desain jika melibatkan bahan yang mengalami deformasi (menggunakan bagian terbuat dari plastik). Untuk rakitan yang semuanya terdiri dari logam, 1 menit adalah cukup untuk menentukan apakah desain

mampu menahan beban kerja aman dikalikan dengan faktor keselamatan regangan (lihat IEC 60601-1:2005, Subpasal 9.8.2 Catatan 2).

#### **Subpasal 201.9.8.3.3 – Daya dinamis karena pembebanan dari orang**

- Pembebanan dari orang

Persyaratan tersebut diatas ditambahkan karena masalah yang terlihat di lapangan dirasakan telah disebabkan karena spesifikasi yang tidak baik dari kekuatan dinamis. Masalah tersebut termasuk kegagalan tempat tidur atau rakitan dibawah alas kasur, yang mengakibatkan permukaan tempat tidur pasien menurun ke tingkat yang terendah. Kemudian juga dirasakan bahwa pengujian standar minimum harus ditetapkan. Pengujian kekuatan dinamis didesain menjadi standar minimum untuk menilai kekuatan dinamis tempat tidur pasien. Pengujian harus dimodifikasi seperti program penilaian risiko dari pabrikan yang didasarkan pada p seperti penghilangan risiko dengan desain, kondisi normal dan kondisi yang disalah gunakan oleh operator atau pasien, masalah lingkungan dan lain-lain. Komponen yang kendur atau tidak berfungsi selama pengujian yang tidak memberikan kontribusi terhadap risiko tambahan, atau produk yang mendadak runtuh, dapat diganti.

#### **Subpasal 201.9.8.3.3.2 – Pengujian dinamis mekanisme penyetelan tinggi**

Pengalaman ahli dari rumah uji dan pabrikan dengan observasi pasar cenderung menghasilkan uji dinamik yang diperlukan untuk memberikan keselamatan minimum diantara selang waktu pemeliharaan yang dapat diterima.

Jumlah 3000 siklus yang dihitung berdasarkan siklus 2 sampai dengan 2 sehari, yang mencerminkan waktu layanan produk yang kurang lebih 4 – 8 tahun.

#### **Subpasal 201.9.8.3.3.3 – Kekuatan jeruji samping dan kehandalan pengunci**

Pengujian ini dikombinasikan dengan pengujian yang diusulkan dengan uji beban dalam IEC 60601-2-38 untuk memastikan penguncian jeruji samping yang baik sesudah siklus hidup yang disimulasikan. “Bahaya” diganti dengan “Risiko” menggunakan istilah IEC 60601-1:2005. Sebanyak 30 000 siklus digunakan mengingat siklus hidup produk rata-rata 10 tahun, dengan 4 kali penggunaan setiap hari (14 600 siklus) dikalikan dengan faktor keselamatan 2. Jumlah siklus sebaiknya mewakili siklus hidup sebenarnya dan penggunaan produk jeruji samping yang diperkirakan. Komponen yang kendur atau tidak berfungsi selama pengujian yang tidak memberikan kontribusi terhadap risiko tambahan atau jeruji samping yang mendadak runtuh dapat diganti.

- Kunci jeruji samping

Siklus lateral dan longitudinal. Jumlah siklus yang dipilih secara sembarang */arbitrary* untuk mereproduksi gerakan pasien yang terdorong untuk melakukan kesalahan penggunaan yang dapat dilihat sebelumnya pada jeruji samping. Sekali lagi, pengujian sebaiknya dilakukan dengan hati-hati terhadap siklus hidup yang ditunjukkan pabrikan, penggunaan jeruji samping yang diperkirakan dan analisa risiko dalam hal jumlah siklus, daya yang diberikan dan arah daya.

Berat maksimum pasien yang ditentukan digunakan untuk mensimulasi naiknya pasien keatas jeruji samping, sebagai tambahan bagi salah penggunaan yang dapat sebelumnya. Tidak ada data yang disajikan untuk pasien diatas 1 112 N menaiki jeruji samping yang mengakibatkannya jatuh.

100 N telah dipilih untuk pengujian ini sebagai perkiraan pasien yang terdorong untuk menggoyang jeruji samping tempat tidur pasien.

Untuk Gambar 201.117 Daya A mencerminkan seseorang yang mencabut jeruji samping, aplikasi daya sebaiknya pada sisi atas jeruji samping.

Untuk Gambar 201.117 Daya B mencerminkan pasien yang menaiki jeruji samping, daya sebaiknya diaplikasikan pada sisi atas jeruji samping juga.

Untuk Gambar 201.117 Daya C,D,E dan F mencerminkan pasien/operator yang menggunakan jeruji samping sebagai handel penarik.

#### **Subpasal 201.11.8 – Pemutusan catu daya /catudaya utama ke peralatan elektromedik**

Contoh prosedur darurat (seperti yang ditentukan oleh pabrikan) yang perlu dilakukan selama pemutusan catu daya/catu daya utama ke peralatan elektromedik adalah:

- 1) posisi untuk resusitasi kardiopulmonari (CPR), sebagai contoh, *emergency back flattening*;
- 2) lain-lain yang ditentukan oleh pabrikan.

#### **Subpasal 201.13.1.4 – Bahaya mekanis yang spesifik**

Basis data FDA Amerika telah dikaji ulang dalam penyiapan standar ini dengan menghubungkan kecelakaan lapangan atas gerakan yang tidak terduga dengan konsep kondisi kegagalan tunggal dan operasional yang abnormal dalam IEC 60601-1:2005. Pengkajian ulang ini menunjukkan kecelakaan semacam itu terutama menunjukkan jika pengaktifan dengan penggerak listrik hidup tanpa dikehendaki dan mendorong ke batasnya pada satu arah. Penyebab yang jelas adalah kegagalan yang terjadi pada kontrol fungsi tempat tidur listrik.

Persyaratan operasional abnormal /kondisi kegagalan tunggal menekankan proteksi terhadap kegagalan dalam sistem kontrol gerakan tempat tidur pasien yang digerakkan dengan listrik. Penafsiran juga telah dikembangkan untuk memperluas konsep kegagalan tunggal yang aman pada gerakan yang tidak terduga bagi subsistem tempat tidur pasien yang tidak digerakkan dengan listrik, pneumatik dari tempat tidur pasien listrik.

Persyaratan penyediaan alat (yang tidak dapat diakses oleh pasien) untuk mematikan kontrol yang dapat diakses oleh pasien yang dipertahankan dari standar sebelumnya, tetapi mengingat aspek faktor manusia yang tidak terpadu sebagai bawaan dalam kondisi kegagalan tunggal dan persyaratan operasional yang abnormal.

Upaya mencari keseimbangan diperlukan antara faktor manusia, manfaat klinis yang diperoleh dalam penempatan posisi alas penopang kasur dan teknologi. Sebagai contoh mengurangi probabilitas kondisi kegagalan tunggal dapat dilakukan yang menyebabkan gerakan tanpa campur tangan manusia dengan penggunaan sirkit cadangan /*redundant* dan sakelar paralel, yang harus menutup secara serentak.

Persyaratan tersebut terlalu dilebih-lebihkan dalam hal risiko bagi mayoritas pasien dan situasi klinis. Hal itu akan menurunkan tingkat kegunaan produk bagi pengguna klinis dan sama dengan menghilangkan kontrol pasien dalam hal pasien yang kurang memiliki ketrampilan atau kondisi medis dengan mencegah mereka untuk melakukan dua kontrol secara serentak.

Standar ini memperkenalkan konsep kontrol pengunci gerakan. Kontrol pengunci gerakan menyediakan alat untuk memenuhi berbagai kebutuhan pasien. Terkadang pasien perlu mengontrol tingkat kegunaan yang tinggi dan terkena risiko yang kecil pada saat terjadi gerakan yang tidak terduga. Pasien lain membutuhkan proteksi yang

lebih terhadap gerakan tidak terduga yang mungkin terjadi, bahkan jika pengontrol ergonomik dikorbankan sama sekali. Kontrol pengunci gerakan dapat difungsikan sesuai pilihan operator yang dapat memenuhi kedua kebutuhan tersebut.

**Subpasal 201.15.3.5 – Uji penanganan kasar**

Alasan untuk perbedaan dalam kecepatan 0,8 m/s yang digunakan dalam 201.9.4.2.4.3 adalah karena operator normalnya tidak ingin menabrak rangka pintu dan tetap pada kecepatan (0,4 m/s) sesuai persyaratan standar umum.

**Subpasal 201.15.4.4 – Indikator**

Tempat tidur pasien yang tersambung ke catu daya utama biasanya operasional sepanjang waktu. Umumnya dipahami bahwa walaupun tanpa lampu indikator operator tetap dibutuhkan.

**Subpasal 201.15.4.6.2 – Pembatasan gerakan**

Hilangnya aliran darah ke kaki (karena terlalu menekuknya /*over-flexing* batang tubuh) atau terkumpulnya darah atau cairan lain dalam perut /*abdomen* dapat menyebabkan kerusakan yang parah terhadap pasien.

## Lampiran BB (normatif)

### Persyaratan desain dan rekomendasi untuk tempat tidur pasien

#### BB.1 Umum

Meskipun disadari bahwa tanggung jawab dalam menentukan maksud penggunaan (dan juga konfigurasi fitur) tempat tidur pasien disandarkan pada pabrikan, faktor tertentu juga harus dipertimbangkan. Berikut ini dimaksudkan untuk lingkungan aplikasi tertentu dan juga panduan untuk pabrikan pada waktu mendesain tempat tidur untuk lingkungan aplikasi yang lain.

Tabel BB.1 menunjukkan persyaratan normatif dan informatif untuk lingkungan aplikasi yang berbeda-beda dari 1 sampai dengan 5.

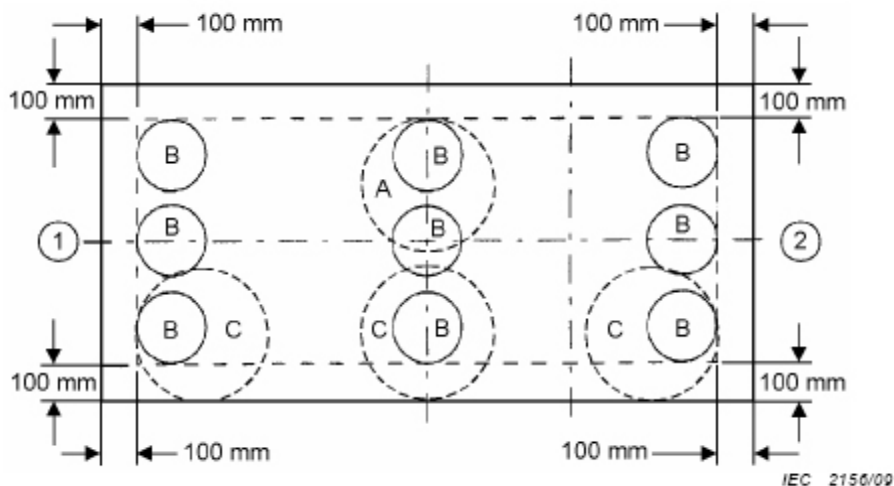
**Tabel BB.1 – Persyaratan normatif dan informatif untuk berbagai lingkungan aplikasi 1 sampai dengan 5**

Pasal	lingkungan aplikasi 1	lingkungan aplikasi 2	lingkungan aplikasi 3	lingkungan aplikasi 4	lingkungan aplikasi 5
BB.2.1	Normatif	Normatif	Normatif	Normatif	Normatif
BB.2.2	Normatif	Normatif	Normatif	Normatif	Normatif
BB.2.3	Normatif	Normatif	Normatif	Normatif	Normatif
BB.2.4	Normatif	Normatif	Normatif	Normatif	Normatif
BB.3.1	Informatif	Informatif	Informatif	Normatif	Informatif
BB.3.2	Informatif	Informatif	Informatif	Normatif	Informatif
BB.3.3.1	Normatif	Normatif	Normatif	Normatif	Normatif
BB.3.3.2	Normatif	Normatif	Normatif	Normatif	Normatif
BB.3.3.3	Informatif	Informatif	Informatif	Normatif	Informatif
BB.3.3.4	Informatif	Informatif	Informatif	Normatif	Informatif
BB.3.3.5	Informatif	Informatif	Informatif	Normatif	Informatif
BB.3.3.6	Informatif	Informatif	Informatif	Normatif	Informatif
BB.3.3.7	Informatif	Informatif	Informatif	Normatif	Informatif
BB.3.4	Informatif	Informatif	Informatif	Normatif	Informatif
BB.4.1	Normatif	Normatif	Normatif	Normatif	Normatif
BB.4.2	Informatif	Informatif	Informatif	Normatif	Informatif
BB.4.3	Normatif	Normatif	Normatif	Normatif	Normatif
BB.4.4	Normatif	Normatif	Normatif	Normatif	Normatif
BB.4.4/strip 1	Informatif	Informatif	Informatif	Normatif	Informatif
BB.4.4/strip 2	Informatif	Informatif	Informatif	Normatif	Informatif
BB.4.4/strip 3	Normatif	Normatif	Normatif	Normatif	Normatif
BB.4.4/strip 4	Informatif	Informatif	Informatif	Normatif	Informatif
BB.4.4/strip 5	Normatif	Normatif	Normatif	Normatif	Normatif

## BB.2 Kekuatan dan daya tahan

### BB.2.1 Umum

Telah diketahui bahwa semua tempat tidur pasien harus menyediakan tingkat proteksi yang memadai terhadap bahaya dalam sepanjang umur layanan yang diharapkan. Pengujian berikut ini disajikan sebagai metoda untuk digunakan oleh pabrikan guna membantu dalam menentukan apakah tingkat proteksi yang cocok tetap terjaga selama perioda tersebut. Pengujian harus dilakukan dalam urutan sesuai daftar yang mereka buat.



#### Keterangan

Lingkaran "B" digunakan untuk pengujian benturan sesuai BB.2.2.

Lingkaran "C" digunakan untuk pengujian benturan sesuai BB.2.3.

**Gambar BB.1 – Area lain untuk pengujian benturan yang dapat dilakukan**

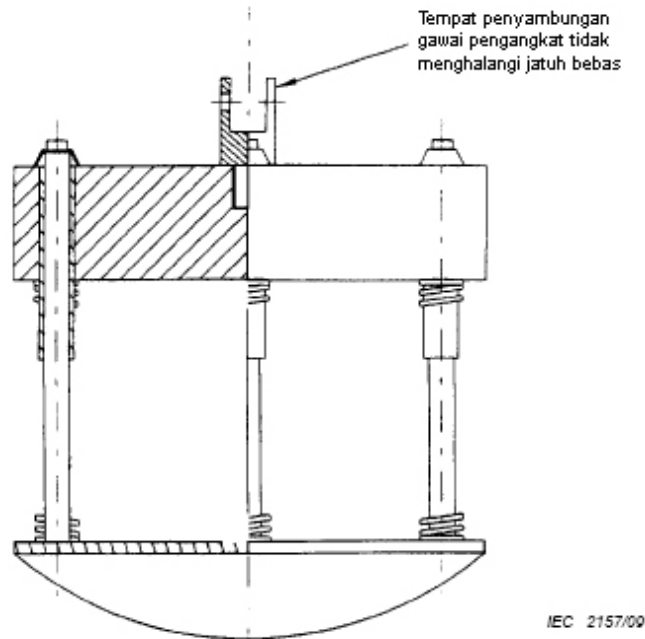
### BB.2.2 Efek benturan terhadap alas penopang kasur

Tempat tidur pasien harus mampu menahan efek benturan terhadap alas penopang kasur yang diaplikasikan dalam penggunaan normal.

Kesesuaian diperiksa dengan pengujian berikut ini:

Tempatkan kasur sesuai yang ditentukan pabrikan, ke atas alas penopang kasur, pada posisi dimana elemen yang bergerak bebas dalam menopang elemen dan kemiringan kurang dari  $7^\circ$  terhadap horizontal, dan jika tinggi dapat disetel, alas penopang kasur harus ditempatkan ditengah julat penyetelan yang mungkin dilakukan. Dari tinggi 180 mm diatas kasur, jatuhkan alat pembentur /*impactor* (lihat Gambar BB.2) keatas tempat tidur pasien sebanyak 20 kali diatas setiap lokasi yang ditandai dengan "B" dalam Gambar BB.1. Pembentur harus diusahakan jatuh bebas, tetapi dapat digunakan pemandu untuk membantu sehingga benturan yang terjadi sedekat mungkin dengan lokasi yang direkomendasikan.

Sesudah aplikasi beban, tidak boleh terdapat elemen tempat tidur pasien yang menjadi kendur, patah atau menimbulkan bahaya.



**Gambar BB.2 – Pembentur /impactor**

Badan pembentur kurang lebih bediameter 200 mm dan terpisah dari permukaan yang membentur dengan pegas kompresi berbentuk spiral. Badan pembentur harus dapat bergerak bebas pada garis tegak lurus terhadap permukaan datar area pusat dari permukaan benturan. Massa total rakitan tersebut harus  $25 \text{ kg} \pm 0,1 \text{ kg}$  dan badan dan bagian yang bersamanya (dikurangi per) harus memiliki massa  $17 \text{ kg} \pm 0,1 \text{ kg}$ .

Nilai pegas setelah kombinasi (untuk sistem) harus  $6,9 \text{ N/mm} \pm 1 \text{ N/mm}$  dan total resistansi gesekan dari bagian yang bergerak antara  $0,25 \text{ N}$  dan  $0,45 \text{ N}$ . Jika sistem pegas ditekan oleh beban seberat  $1\ 040 \text{ N} \pm 5 \text{ N}$ , jarak kompresi sisanya minimum harus 60 mm.

Permukaan yang terbentur harus obyek bundar yang pejal,  $(200 \pm 5) \text{ mm}$  diameter, permukaannya memiliki lekukan berbentuk bola yang konvex dengan radius 300 mm, radius sisi depan 12 mm.

### **BB.2.3 Efek pembebanan pada bagaian sisi alas penopang kasur**

Tempat tidur pasien harus mampu menahan efek pembebanan pada sisi alas penopang kasur seperti aplikasi dalam penggunaan normal.

Kesesuaian diperiksa dengan pengujian berikut ini:

Tempatkan tempat tidur pasien pada posisi rata. Jika mekanis pengangkat tempat tidur terpisah dari alas penopang kasur, pasang papan uji tempat tidur ke mekanis pengangkat tempat tidur.

Setel tinggi pada posisi yang terburuk.

bebani tiga alas beban dengan beban masing-masing 750 N ke alas penopang kasur di lokasi yang ditandai dengan "C" dalam Gambar BB.1.

Periksa spesimen selama dan setelah aplikasi beban untuk menentukan apakah defleksi menimbulkan bahaya.

Setelah aplikasi beban, tidak ada elemen tempat tidur yang kendur, patah atau menimbulkan bahaya.

Defleksi tidak boleh lebih besar dari 40 mm selama aplikasi beban dan tidak lebih besar dari 10 mm diukur dari lantai setelah beban dilepaskan.

#### **BB.2.4 Daya tahan bagian yang bergerak (jika ada) dari alas penopang kasur**

Bagian yang dapat digerakkan dari alas penopang kasur harus memenuhi pengujian berikut ini:

Aplikasikan beban kerja aman yang terdistribusi seperti dalam Gambar 201.115 pada alas penopang kasur.

Setiap bagian alas penopang kasur yang dapat digerakkan dioperasikan dalam julat penuh lintasannya seperti dalam penggunaan normal.

Pengujian dilakukan sebanyak 1 000 siklus.

Periksa tempat tidur 5 menit setelah siklus diselesaikan.

Setelah aplikasi beban, tidak terdapat elemen tempat tidur yang menjadi kendur, patah atau menimbulkan bahaya dan deformasi kurang dari 10 mm (setelah beban dilepas) pada pengukuran yang sama sebelum aplikasi beban dapat diterima.

### **BB.3 Faktor manusia (ergonomik)**

#### **BB.3.1 Umum**

Diketahui bahwa tempat tidur pasien untuk mengakomodasi praktek medis dan prosedur yang akan digunakan dengannya, interaksi badan manusia dengan peralatan elektromedik harus dipertimbangkan sebagai metoda untuk memastikan operasional yang efisien dan aman. Berikut ini disajikan untuk pertimbangan dalam menyampaikan masalah untuk tempat tidur dalam lingkungan aplikasi 1, 2, 3 dan 5. Untuk tempat tidur yang dimaksudkan bagi lingkungan aplikasi 4, BB.2 adalah normatif.

CATATAN Berikut ini mungkin bukan satu-satunya cara untuk menyampaikan masalah dan setiap ukuran yang sebaiknya didasarkan pada analisa statistik dari populasi secara regional. Jika digunakan, ukuran yang cocok sebaiknya selalu ditentukan berdasarkan data antropometrik untuk populasi di area dimana tempat tidur pasien akan digunakan.

#### **BB.3.2 Julat penyetelan tinggi alas penopang kasur**

Julat yang disyaratkan /direkomendasikan untuk penyetelan (jika dapat diaplikasikan) tinggi alas penopang kasur diatas lantai.

Alas penopang kasur pada posisi datar harus /sebaiknya memiliki julat penyetelan, yang sekurang-kurangnya memungkinkan penempatan pada posisi antara 400 mm dan 800 mm diatas lantai, diukur pada bagian paling atas dari alas penopang kasur.

Tempat tidur pasien yang tingginya tidak dapat disetel hanya cocok untuk orang yang tidak memerlukan penyelenggara layanan.

#### **BB.3.3 Ukuran untuk tangkai pegangan dan pedal**

**BB.3.3.1** Semua handel/pedal harus/sebaiknya dapat dijangkau dari posisi kerja normal dan ditempatkan sedemikian sehingga memungkinkan pengoperasian dilakukan dengan cara yang aman dan ergonomis.

**BB.3.3.2** Lokasi dan konfigurasi semua tombol/sakelar/pengaktif harus/sebaiknya meminimalkan risiko aktifasi yang tidak disengaja.

**BB.3.3.3** Permukaan tombol harus/sebaiknya sekurang-kurangnya mencakup lingkaran dengan diameter 15 mm. Semua jarak antar tombol harus/sebaiknya lebih dari 10 mm. Tombol boleh berbentuk apa pun, misalnya tombol tersebut tidak harus bundar.

**BB.3.3.4** Jarak bebas antara handel (semua bagian yang harus dijangkau) memerlukan daya kerja lebih dari 10 N dan setiap bagian konstruksi harus/sebaiknya lebih dari 35 mm.

**BB.3.3.5** Jarak bebas antara sisi atas setiap pedal (semua bagian yang diinjak) dan setiap bagian konstruksi harus/sebaiknya lebih dari 75 mm.

**BB.3.3.6** Diameter handel operasional yang membutuhkan daya lebih dari 10 N harus/sebaiknya antara 19 mm dan 43 mm

**BB.3.3.7** Pedal harus/sebaiknya lebih dari 300mm diatas lantai.

#### **BB.3.4 Daya operasional untuk handel dan pedal**

**BB.3.4.1** Dalam hal fungsi yang dijalankan dengan listrik, daya untuk mengoperasikan tombol unit kontrol harus/sebaiknya kurang dari 5 N.

**BB.3.4.2** Dalam hal fungsi yang tidak dijalankan dengan listrik, daya untuk melepaskan handel operasional harus/sebaiknya lebih dari 10 N dan daya untuk mengangkat setiap bagian dari alas penopang kasur harus/sebaiknya tidak lebih dari 200 N, jika beban dipasangkan kembali ke alas penopang kasur seperti ditunjukkan dalam Gambar 201.115, dengan titik pusat beratnya ditengah-tengah bagian.

**BB.3.4.3** Daya statis untuk mengoperasikan pedal harus/sebaiknya tidak lebih dari 300 N jika beban dipasang pada alas penopang kasur, seperti ditunjukkan dalam Gambar 201.115, dengan titik pusat beratnya ditengah-tengah bagian.

**BB.3.4.4** Untuk tempat tidur pasien mobil yang dimaksudkan untuk membawa pasien, yang membutuhkan gerakan awal tempat tidur dengan beban kerja aman harus/sebaiknya tidak melampaui 160 N. Daya diperlukan untuk menjaga gerakan (setelah gerakan dimulai) harus/sebaiknya tidak lebih dari 85 N.

### **BB.4 Kemampuan**

#### **BB.4.1 Umum**

Seringkali tempat tidur pasien didesain untuk digunakan dalam kombinasi dengan peralatan elektromedik lain.

Pabrikan dianjurkan untuk mengevaluasi tidak hanya karakteristik tempat tidur pasien yang dapat mempengaruhi operasional sistem yang aman (tempat tidur pasien yang dikombinasi dengan peralatan elektromedik) tetapi juga karakteristik tempat tidur yang memfasilitasi penggunaan sistem tersebut.

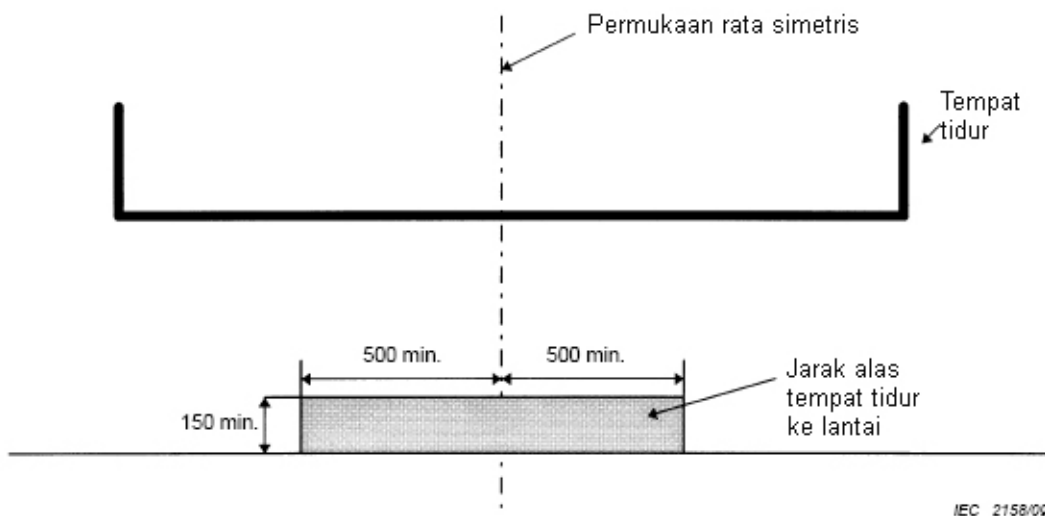
Dalam BB.3 persyaratan tempat tidur pasien yang dimaksudkan untuk lingkungan aplikasi tertentu telah dipresentasikan, demikian juga panduan untuk pabrikan pada waktu mendesain tempat tidur untuk lingkungan aplikasi lainnya.

**BB.4.2 Kombinasi tempat tidur pasien dan alat pengangkat tempat tidur mobil**

Berikut ini dipresentasikan sebagai pertimbangan pada waktu menyampaikan masalah tempat tidur pasien dalam lingkungan aplikasi 1, 2, 3, dan 5. Untuk tempat tidur pasien yang dimaksudkan untuk lingkungan aplikasi 4, BB.3.1 adalah normatif.

Dengan alas penopang kasur diturunkan pada posisi mana pun di atas 400 mm, tinggi clearance dari kolong tempat tidur harus /sebaiknya sekurang-kurangnya 150 mm pada panjang sekurang-kurangnya 500 mm yang diposisikan pada setiap sisi dari permukaan simetris alas penopang kasur (lihat Gambar BB.2).

Dimensi dalam milimeter



**Gambar BB.3 –Skematik clearance kolong tempat tidur pasien**

**BB.4.3 Kombinasi tempat tidur pasien dan kasur**

Untuk semua tempat tidur pasien pada area alas penopang kasur yang dimaksudkan untuk masuknya air dari tempat tidur, tinggi kasur yang digunakan sekurang-kurangnya harus 20 mm di atas semua bagian konstruksi misalnya rangka tempat tidur pasien, struktur samping atau jeruji samping bagian bawah dari alas penopang kasur.

Pada waktu digunakan kasur khusus, penilaian risiko harus dilakukan jika persyaratan tidak dapat dipenuhi.

**BB.4.4 Julat penyetelan bagian yang dapat digerakkan dari alas penopang kasur**

Julat penyetelan yang disyaratkan/disarankan (jika dapat diaplikasikan) untuk bagian punggung, bagian kaki atas dan bagian kaki bawah dari alas penopang kasur adalah sebagai berikut:

- sudut A antara bagian sandaran punggung dan rangka papan tempat tidur pasien (lihat Gambar BB.4) harus/sebaiknya sekurang-kurangnya dapat disetel dalam julat 0° (horizontal) dan 70°.

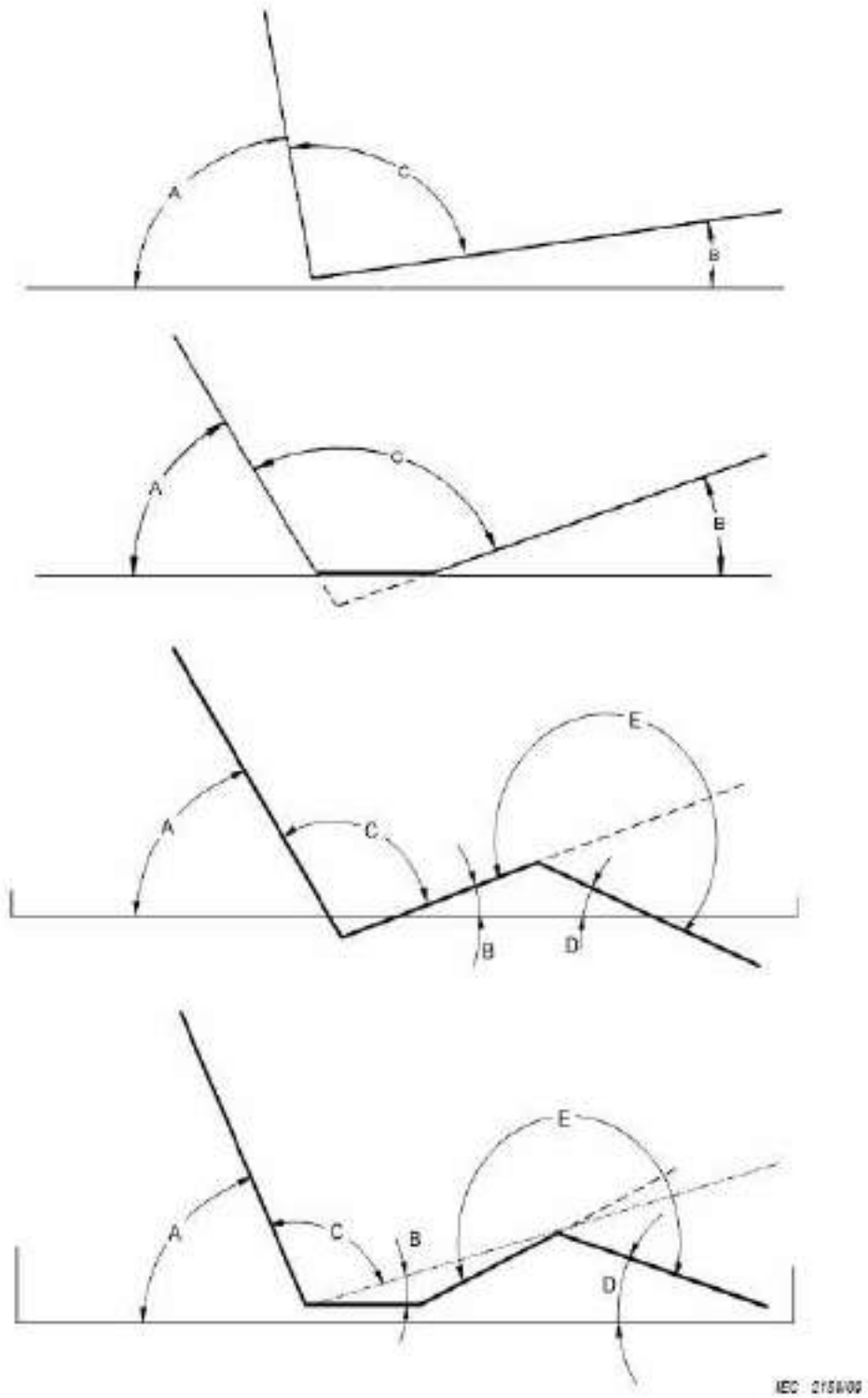
Sebesar maksimum 85° harus/sebaiknya hanya dapat dijangkau jika tempat tidur pasien dimaksudkan untuk menaiki seseorang pada posisi duduk atas dalam transfer. Rekomendasi untuk tempat tidur pasien yang dimaksudkan untuk lingkungan aplikasi 1,

2, 3 dan 5, persyaratan untuk tempat tidur yang dimaksudkan untuk lingkungan aplikasi 4.

- Sudut *B* antara tarikan garis diantara titik balik bagian punggung/bagian bokong dan titik balik dari bagian atas/bawah kaki dan horizontal (lihat Gambar BB.3) harus/sebaiknya sekurang-kurangnya dapat disetel antara  $0^\circ$  dan  $12^\circ$ .

Rekomendasi untuk tempat tidur pasien yang dimaksudkan untuk lingkungan aplikasi 1, 2, 3 dan 5, persyaratan untuk tempat tidur yang dimaksudkan untuk lingkungan aplikasi 4.

- Sudut *C* antara bagian sandaran punggung dan tarikan garis antara titik balik dari bagian sadaran punggung/bagian bokong dan titik balik bagian kaki atas/bawah (lihat Gambar BB.4) harus lebih besar dari  $90^\circ$  untuk semua tempat tidur pasien (seperti dalam 201.15.4.6.2).
- Sudut *D* antara bagian kaki bawah dan horizontal (lihat Gambar BB.4) harus/sebaiknya sekurang-kurangnya dapat disetel antara  $0^\circ$  dan  $20^\circ$  dibawah horizontal. Rekomendasi untuk tempat tidur pasien yang dimaksudkan untuk lingkungan aplikasi 1, 2, 3 dan 5, persyaratan untuk tempat tidur pasien yang dimaksudkan untuk lingkungan aplikasi 4.
- Sudut *E* antara sisi atas dari bagian kaki atas dan sisi atas dari bagian kaki bawah (lihat Gambar BB.4) harus sekurang-kurangnya  $180^\circ$  untuk semua tempat tidur.



Gambar BB.4 – Rekomendasi dan persyaratan sudut untuk berbagai jenis bagian dari alas penopang kasur

**Lampiran CC**  
(informatif)

**Panduan khusus untuk penilaian risiko jeratan  
dalam bukaan yang berbentuk V**

Metoda uji tambahan yang diusulkan dalam penilaian risiko jeratan dalam bukaan yang berbentuk huruf V yang berkaitan dengan area B dan C (lihat Tabel 201.101) antara elemen jeruji samping, papan pada sisi kepala/kaki dan alas penopang kasur. Metoda uji ini tidak divalidasi pada saat dan ditempatkan sebagai lampiran informatif untuk mendapat komentar dari IEC *Community* guna adopsi pada masa yang akan datang.

Alasan dalam penawaran metoda tambahan ini adalah sebagai berikut:

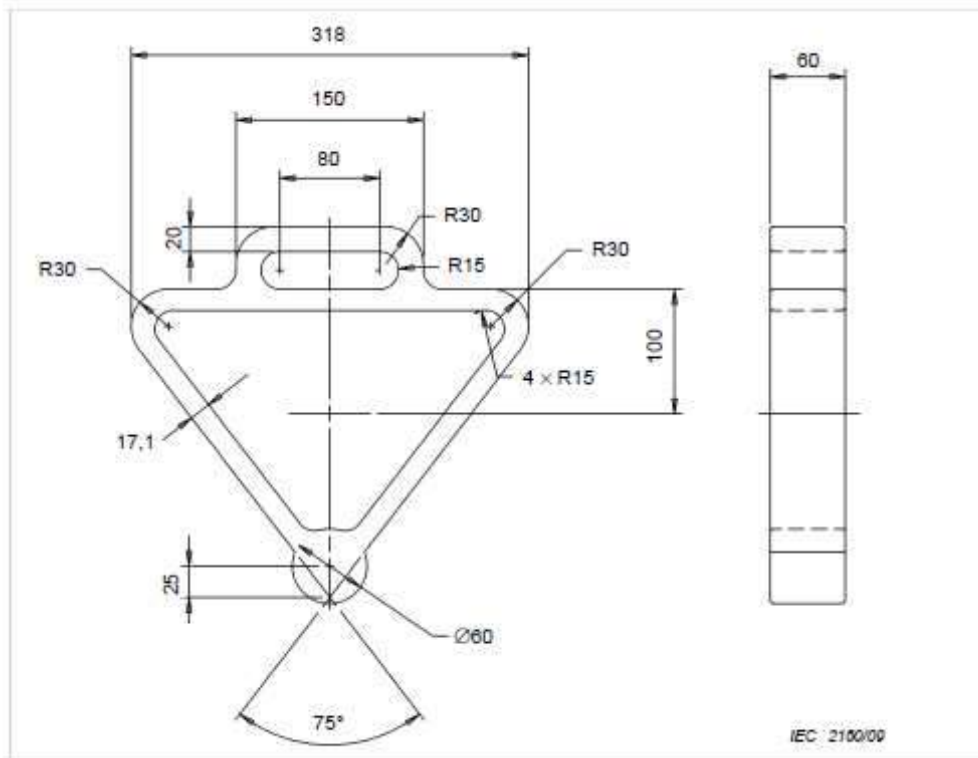
Untuk area B menawarkan metoda tambahan dalam menilai kontribusi jeratan kedalam celah antara elemen yang disebabkan oleh geometri dari bukaan yang berbentuk huruf V. metoda uji ini pada saat yang sama mengurangi pengaruh kedalaman kasur dan kemampuannya.

Untuk area C menawarkan cara untuk menilai kontribusi jeratan kedalam celah antara elemen yang disebabkan oleh geometri bukaan yang berbentuk huruf V, hal ini tidak tercakup dalam bagian normatif standar (lihat Tabel 201.101 area C).

**SubSubpasal 201.9.1.101 – Proteksi terhadap jeratan pasien dalam bagian yang tidak bergerak**

Untuk mengurangi risiko jeratan pada leher, bukaan antara elemen dalam sistem tempat tidur pasien diatas alas penopang kasur sebaiknya cukup kecil untuk mencegah lewatnya leher yang kecil. Lagi pula untuk mengurangi jeratan pada leher sehubungan dengan terjepitnya leher, sudut masuk yang berbentuk V dalam bukaan sebaiknya lebih besar dari 75°. Sudut 75° merefleksikan pemahaman bahwa pada beberapa titik, sudut yang sempit mengakibatkan ruang yang berbentuk V atau geometri yang kondusif untuk jeratan. Sudut 75° dipilih dengan mengkaji ulang perkakas untuk menilai risiko jeratan untuk peralatan kolam renang (lihat EN 13451-1) dan menghasilkan perubahan yang cocok untuk aplikasi pada tempat tidur pasien dengan menaikkan sudut minimum jepitan sebesar 60° sampai dengan 75°. Sudut 75° mengurangi risiko jeratan pasien melalui lekukan leher dan kepala dalam bukaan yang berbentuk V (Lihat Gambar AA.13 dan Gambar AA.15). sudut yang lebih besar memungkinkan pasien untuk menarik kepalanya dari bukaan vertikal dengan sedikit usaha. Hal ini penting pada saat mempertimbangkan pasien yang lemah atau bingung.

Untuk mengukur bukaan yang berbentuk V sehubungan dengan area B dan C, telah dikembangkan metoda uji dan perkakas jeratan (lihat Gambar CC.1). Perkakas tersebut dibuat dari aluminium dan berat 3,34 kg yang mencerminkan massa kepala orang dewasa yang kecil dan mencerminkan leher (3,34 kg diambil dari *Air Force Research laboratory Design and Development of Anthropometrically Correct Head Forms for Joint Strike Fighter Ejection Seat Testing – February 2005*). Sudut jeratan adalah 75° dan memiliki ujung silinder dengan diameter 60 mm yang mencerminkan leher dewasa yang kecil.



Bahan: Aluminium  
Berat: 3,34 kg

**Gambar CC.1 – Perkakas jeratan**

- Dasar pemikiran yang diusulkan untuk pengukuran area B

Pengukuran area B termasuk celah didalam jeruji samping, bukaan berbentuk V antara bagian dibawah jeruji samping dan tepi ujung dari jeruji samping ke alas penopang kasur (lihat Gambar CC.2). Sudut 75° mengurangi risiko jeratan pasien melalui leher dan kepala dalam bukaan yang berbentuk huruf V (lihat Gambar AA.13).

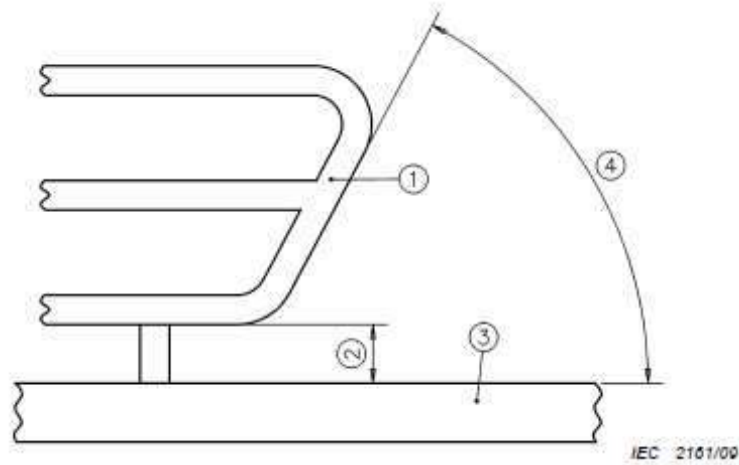
- Metoda uji yang diusulkan dan tidak tervalidasi untuk bukaan yang berbentuk V

Alas penopang kasur ditempatkan dalam posisi horizontal (pada ketinggian yang terburuk tergantung pada desainnya) dengan jeruji samping dinaikkan dan terkunci (dengan pengujian pada jeruji samping secara sendiri-sendiri atau secara bersamaan)

Sandarkan perkakas jeratan terhadap tepi alas penopang kasur dan dorong kedalam bukaan yang berbentuk V antara titik bawah jeruji samping diluar penopang jeruji samping dan alas penopang kasur mengarahkan perkakas jeratan kedalam bukaan yang tersempit.

Perkakas jeratan harus kontak dengan kedua sisi bagian silinder berdiameter 60 mm dari perkakas jeratan (harus menembusnya). Bukaan sebaiknya tidak memungkinkan perkakas jeratan bersentuhan dengan kedua sisi sudut 75° secara bersamaan, lihat contoh lulus tidak lulus Gambar CC.3

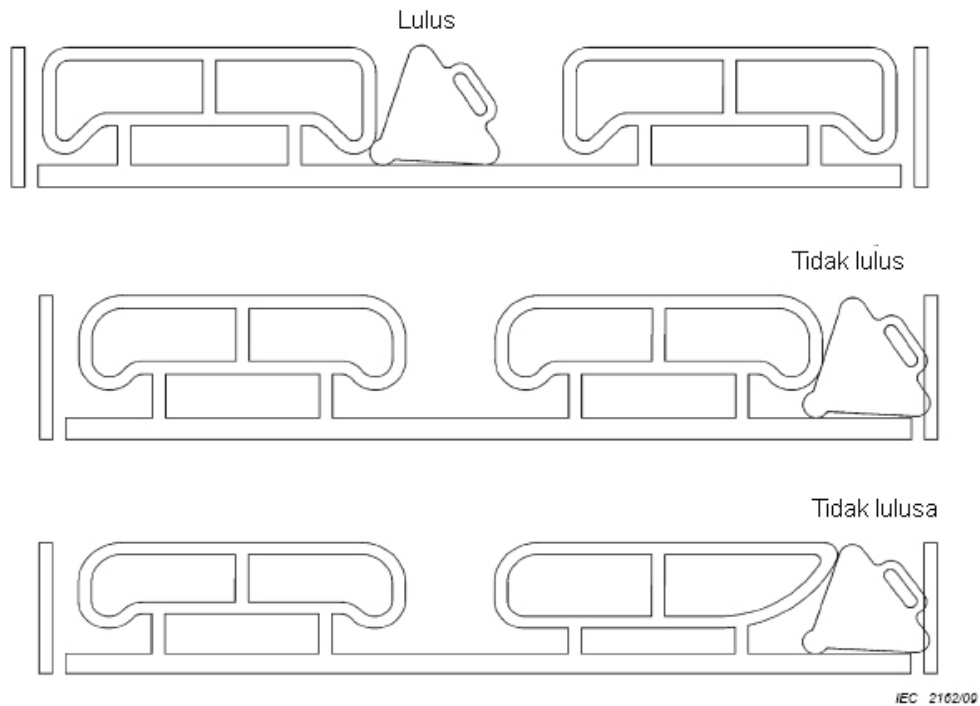
Pengaruh kasur tertentu yang dipasang pada area yang berpotensi terjadinya jeratan sebaiknya dinilai dalam hal penerimaannya dan dijustifikasi dalam file manajemen risiko pabrikan.



Kunci

- 1 Tepi ujung dari sisi aman
- 2 Gap (< 60 mm)
- 3 Alas penopang kasur
- 4 Bukaan berbentuk V (> 75°)

**Gambar CC.2 – Bukaan yang berbentuk V sehubungan dengan area B**



**Gambar CC.3 – Lulus /idak lulus sehubungan dengan area B**

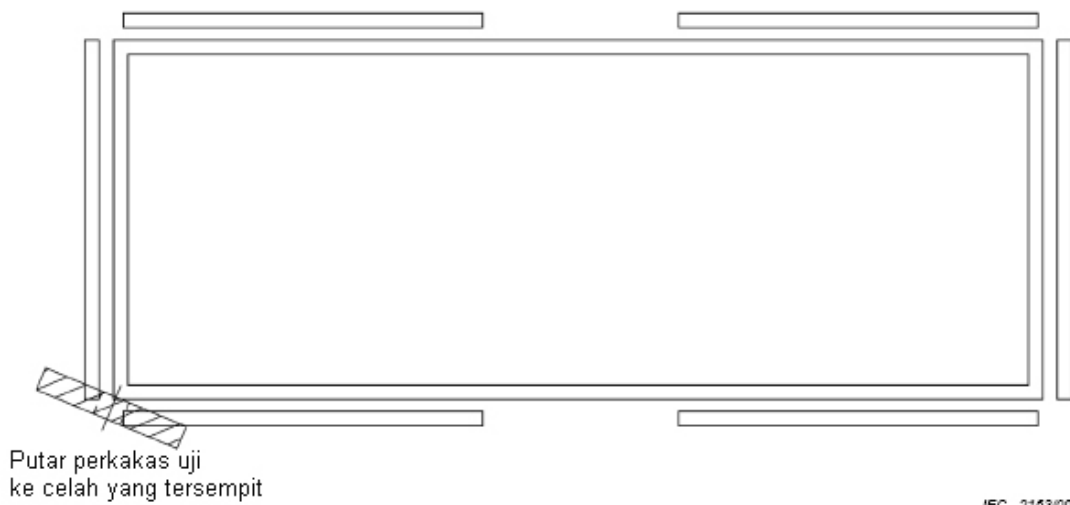
- Dasar pemikiran yang diusulkan untuk pengukuran area C dengan perkakas jeratan

Pengukuran area C termasuk bukaan yang berbentuk V antara jeruji samping dan ujung sisi kepala/kaki dan bukaan yang berbentuk V antara jeruji samping yang terpisah-pisah. Sudut  $75^\circ$  mengurangi risiko jeratan pasien melalui lekukan leher dan kepala dalam bukaan yang berbentuk V (lihat Gambars AA.14 and AA.15).

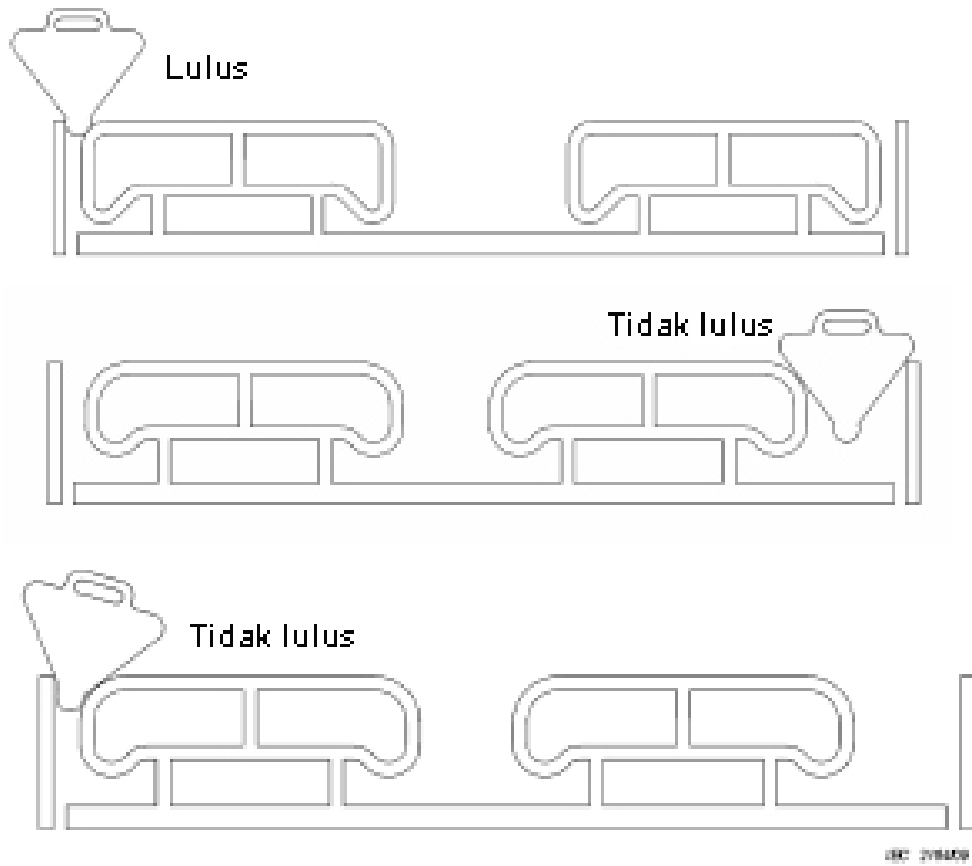
- Metoda uji area C untuk bukaan yang berbentuk V yang diusulkan dan tidak divalidasi  
Alas penopang kasur ditempatkan pada posisi horizontal rata (dan pada tinggi yang terburuk tergantung pada desainnya) dengan jeruji samping pada posisi dinaikkan mana pun dan terkunci. Untuk tempat tidur dengan jeruji samping yang terpisah-pisah pengujian juga harus dilakukan dalam bukaan yang terburuk antara jeruji samping dalam posisi digerakkan /*articulated*.

Tahan perkakas jeratan dengan handel dan tempatkan diantara jarak tersempit diantara celah bukaan yang berbentuk V. Biarkan perkakas tergeletak dengan beratnya didalam bukaan., ujung silinder diameter 60 mm sebaiknya selalu kontak dengan kedua sisi bukaan yang berbentuk V dan sebaiknya tidak masuk kedalam celah. Putar perkakas sampai salah satu sisi sudut  $75^\circ$  menyentuh tepi salah sisi bukaan (mungkin perlu memiringkan perkakas untuk menempatkannya pada bagian yang tersempit dari bukaan lihat Gambar CC.4).

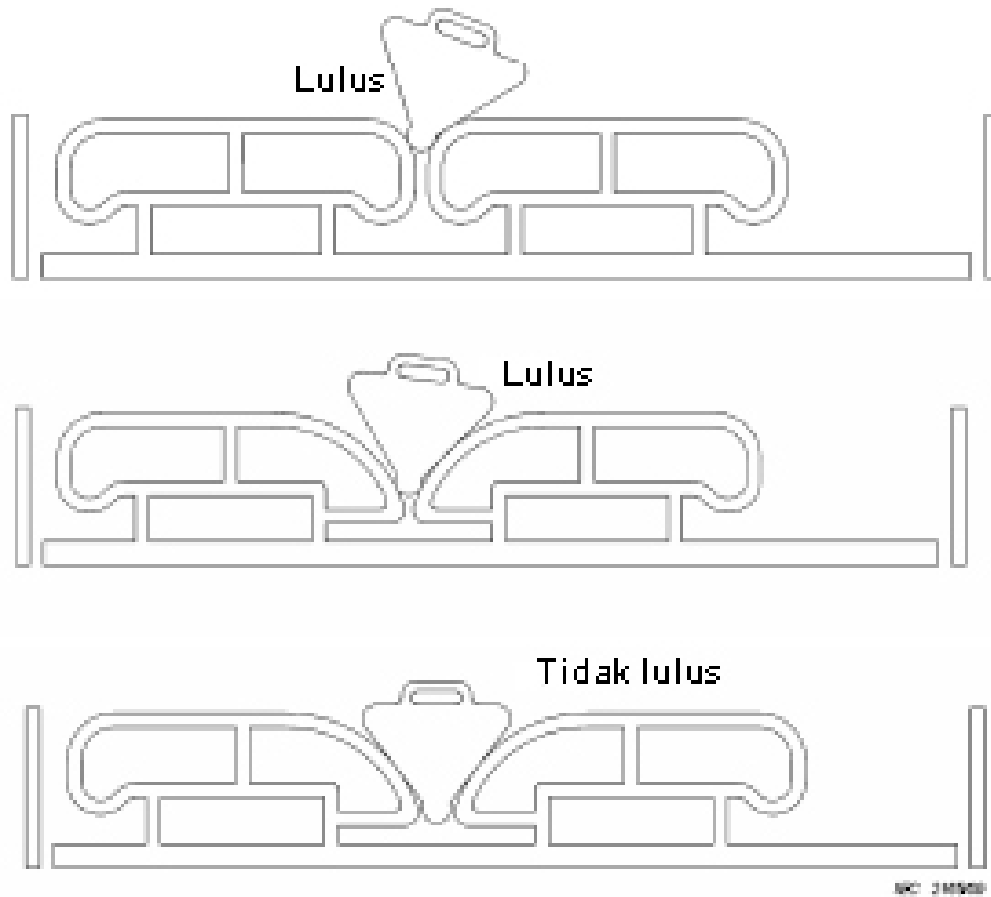
Bukaan sebaiknya tidak dapat membuat perkakas bersentuhan dengan kedua sisi dari sudut  $75^\circ$  pada saat yang bersamaan, lihat contoh lurus/tidak lurus Gambar CC.5 dan CC.6.



**Gambar CC.4 – Mengatur posisi perkakas jeratan**



**Gambar CC.5 – Lulus/tidak lulus sehubungan dengan area C diantara papan pada sisi kepala dan papan pada sisi kaki**



**Gambar CC.6 – Lulus/tidak lulus sehubungan dengan area C diantara jeruji samping yang terdiri dari potongan**

## **Bibliografi**

- [1] *HD22.10 H05-BQ-F (DIN VDE 0207-20, Insulating and sheating compounds for cables and flexible cords – Rubber insulating compounds)*
- [2] *People Size, 1998*
- [3] *IEC 60601-2-38, Medical electrical equipment – Part 2: Particular requirements for the safety of electrically operated hospital beds*
- [4] *EN 1970, Adjustable beds for disabled persons – Requirements and test methods*
- [5] *EN 13451-1, Swimming pool equipment – Umum safety requirements and test methods*
- [6] *PEEBLES, Laura and NORRIS Beverley. Adultdata: The handbook of Adult Anthropometric and Strength Measurements. University of Nottingham, 1998*
- [7] *AFRL-HE-WP-TR-2005-0044, Design and Development of Anthropometrically Correct Head Forms for Joint Strike Fighter Ejection Seat Testing, Air Force Research Laboratory*