

PETUNJUK PENGGUNAAN

OPTIMUS 1M



 optimus

Chitose[®]
Innovation by your inspiration

PERINGATAN

Untuk menghindari cedera, selalu baca petunjuk penggunaan ini beserta dokumen pelengkap sebelum menggunakan produk



Anda wajib membaca Petunjuk Penggunaan

Kebijakan Desain Hak Cipta

® adalah merk dagang milik PT. Chitose International Tbk

Karena kebijakan kami untuk terus melakukan perbaikan , kami berhak memodifikasi desain tanpa pemberitahuan sebelumnya. Isi publikasi ini tidak boleh disalin, baik secara keseluruhan maupun sebagian tanpa izin dari PT. Chitose International Tbk

DAFTAR ISI

Peringatan,Perhatian,dan Catatan.....	4
Peringatan Umum.....	4
1. Pengenalan.....	5
Introduksi.....	5
Part Names.....	5
Fitur Standar.....	5
Aplikasi Klinik.....	5
Indikasi.....	6
Kontraindikasi.....	6
2. Safety Label.....	7
3. Caution, Product Type dan Lot Label.....	7
4. Instalasi.....	13
Matras.....	14
Caster dan Kunci Caster.....	15
Folding Side Rail.....	16
Head / Foot Board.....	18
IV Pole / Tiang infus.....	19
Crank System.....	20
5. Perawatan Produk.....	22
Pembersihan.....	22
Disinfektan.....	22
Pemeliharaan preventif.....	23
Penyelesaian Masalah / Troubleshooting.....	25
6. Data Teknis.....	26
7. Garansi dan Layanan.....	29
8. After Sales Service.....	30



Menunjukkan tindakan yang dapat mengakibatkan **kematian atau cedera serius** (patah tulang, tekanan atau kelumpuhan) jika indikasi diabaikan.



Menunjukkan tindakan yang dapat mengakibatkan **cedera ringan** (memar, luka, atau terpotong) atau kerusakan properti jika indikasi diabaikan.



- **Pastikan untuk membaca tindakan pencegahan keselamatan ini terlebih dahulu untuk memastikan penggunaan yang tepat**
 - Tindakan pencegahan keselamatan yang dijelaskan di sini dimaksudkan untuk memastikan penggunaan produk yang aman dan mencegah cedera pribadi dan kerusakan properti.
 - Tindakan pencegahan diklasifikasikan sebagai "PERINGATAN" dan "PERHATIAN" untuk menunjukkan tingkat bahaya atau cedera yang mungkin diakibatkan oleh penggunaan yang tidak tepat. Ini penting tindakan pencegahan keamanan yang harus diperhatikan dengan ketat.
- **Di antara item yang dijelaskan dalam PENCEGAHAN KESELAMATAN, [Catatan terkait kesenjangan] sangat penting karena mengabaikannya dapat mengakibatkan kecelakaan serius yang mengancam jiwa. Pastikan untuk membaca catatan ini dan menggunakan produk dengan aman dan benar. Berhati-hatilah untuk memeriksa pasien yang mungkin bertindak dengan cara yang tidak terduga atau tidak dapat mempertahankan postur mereka secara mandiri.**

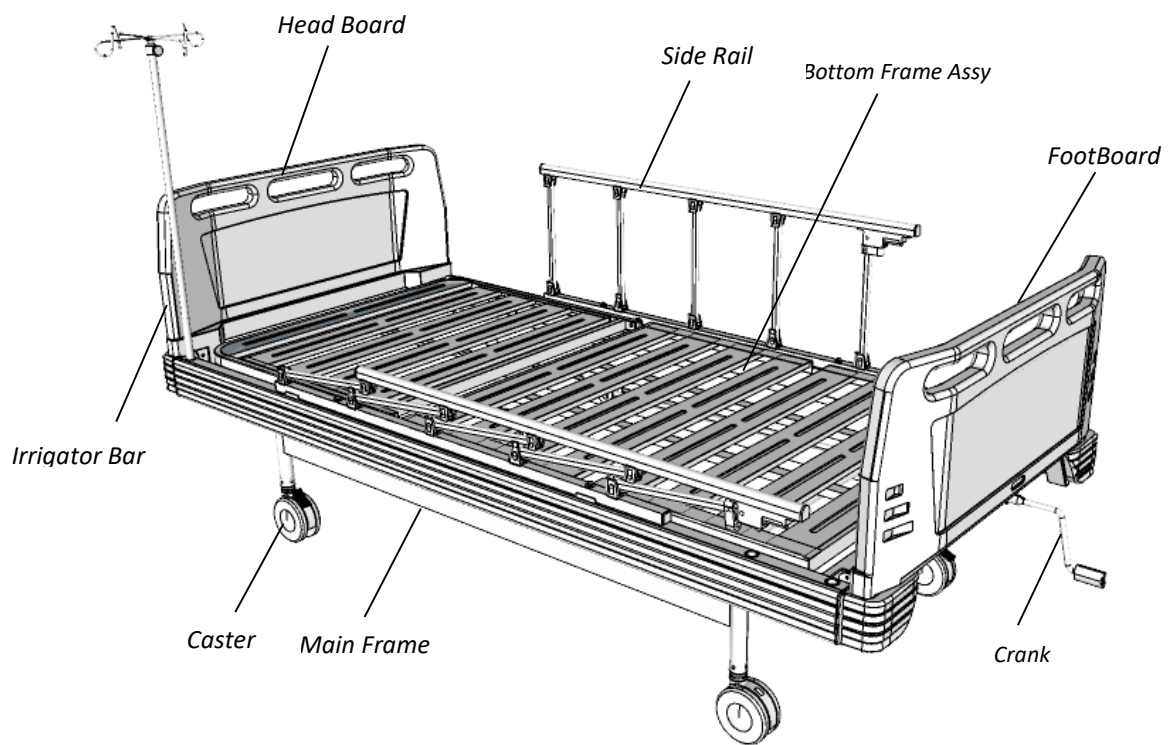
** : Setelah membaca instruksi manual ini, simpan di tempat yang mudah diakses untuk referensi nanti

1. PENGENALAN

A. Introduksi

Petunjuk ini berisi informasi pemasangan, penggunaan, dan pemeliharaan rangkaian produk ranjang perawatan **Optimus 1M** bagi rumah sakit. Ranjang ini memiliki berbagai macam fungsi untuk menyediakan posisi perawatan yang optimal bagi pasien dan tenaga perawat kesehatan.

B. Nama Bagian / Part Names



C. Fitur standar

- Pemilihan posisi vaskular bagian betis secara manual
- Permukaan dukungan matras dengan panel yang bisa dilepaskan
- Kedua rel sisi yang dapat dilipat dan dilepas
- Sandaran punggung yang dioperasikan secara hidrolik
- Platform matras dengan panjang yang ditentukan

D. Aplikasi Klinik

• Tujuan Penggunaan

Ranjang cocok untuk digunakan dalam Lingkungan Aplikasi 2 dan 3, sebagaimana didefinisikan dalam IEC60601-2-52.

Lingkungan Aplikasi 2. Perawatan akut yang disediakan di rumah sakit atau di fasilitas medis lainnya, di mana pengawasan dan pemantauan medis diperlukan, misalnya di lingkungan bangsal medis dan bedah umum.

Lingkungan Aplikasi 3. Perawatan jangka panjang di area medis di mana pengawasan medis diperlukan dan pemantauan dilakukan bila diperlukan, misalnya rumah perawatan dan fasilitas geriatri (untuk orang tua).

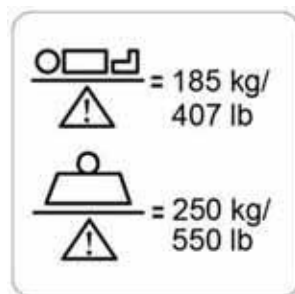
- **Indikasi**

Ranjang cocok bagi pasien dengan tingkat ketergantungan tinggi yang berisiko terhadap gerakan dan penanganannya dan / atau yang kondisi klinisnya mengharuskan mereka diposisikan dengan penanganan fisik secara minimal.

Pasien dengan tingkat kemandirian sedang bisa, dengan pertimbangan dari tenaga perawat medis, menggunakan kendali untuk menyesuaikan posisi mereka sendiri.

Platform matras bisa diposisikan untuk membantu perawatan pasien seperti yang diperlukan dalam pengaturan klinis yang didefinisikan dalam Lingkungan Aplikasi 2 dan 3

- **Kontraindikasi**



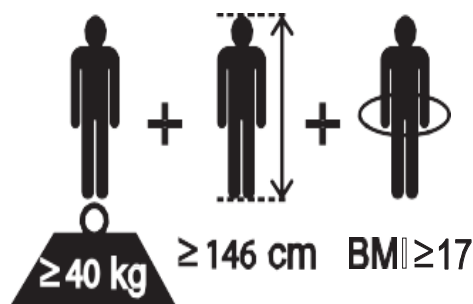
Berat maksimal pasien yang direkomendasikan adalah 185 kg.
Beban kerja ranjang yang aman adalah 250 kg.

Beban kerja yang aman dihitung sebagai berikut (sesuai dengan IEC60601-2-52):

Berat badan maksimal pasien	185 Kg
Matras	20kg
Aksesori (termasuk beban yang terpasang)	45kg
JUMLAH	250kg



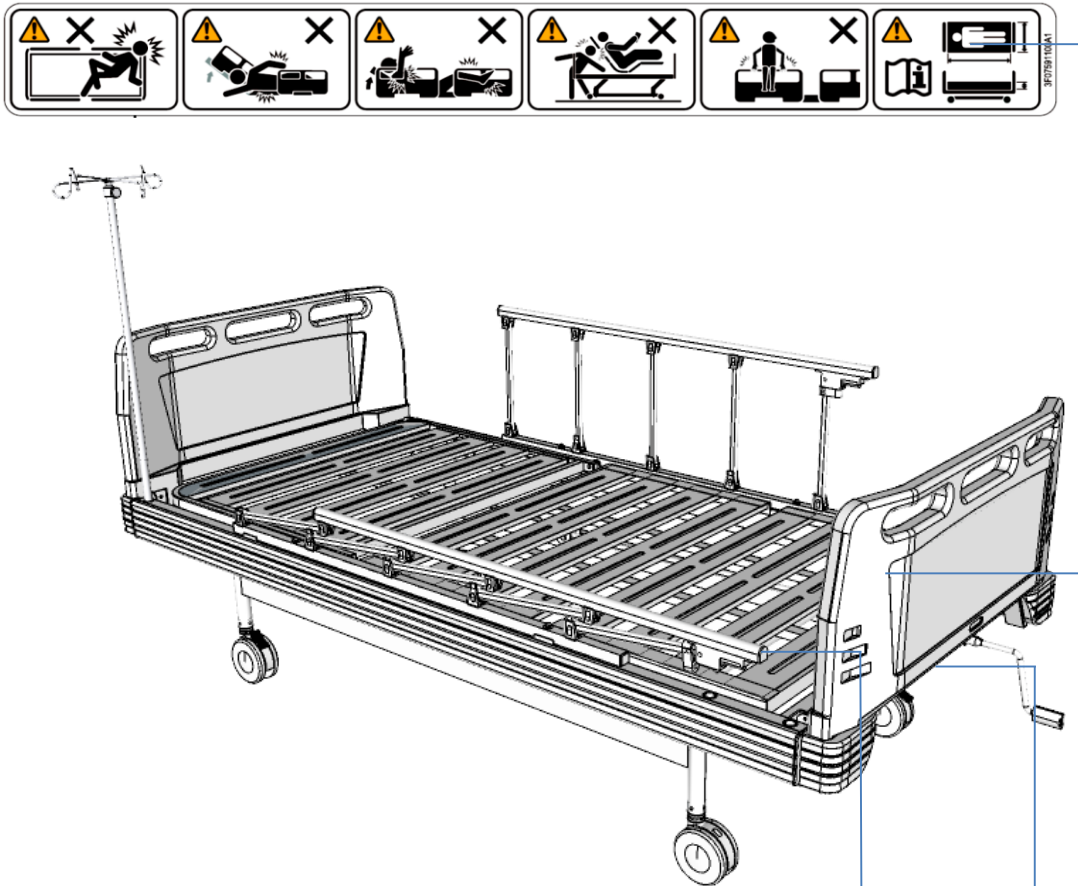
Jika berat gabungan matras dan aksesori melebihi 65 kg, berat badan maksimal pasien harus dikurangi.



Ukuran pasien yang direkomendasikan adalah : berat sama dengan atau di atas 40 kg (88 lb), tinggi antara 146 cm (57 inci) dan 190 cm (74 inci), dan IMT sama dengan atau diatas 17. Pastikan tinggi pasien tidak melebihi "Panjang ranjang"

2. SAFETY LABEL

- Tindakan pencegahan yang memerlukan perhatian khusus oleh orang yang menggunakan tempat tidur ditempelkan seperti yang digambarkan di Rangka.
- Jika label pengaman dilepas atau dirusak, ganti dengan yang baru yang diperoleh dari Optimus bed dealer atau distributor Anda.



3. CAUTION LABEL, PRODUCT TYPE DAN LOT LABEL

PERHATIAN !

Jangan menempatkan tangan anda di area ini ketika sedang mengoperasikan rel samping.
Do not place your hand in area shown in picture when operate the Side Rail

SAFETY NOTICE
PEMBERITAHUAN KESELAMATAN

- Jangan menggunakan tempat tidur ketika dalam kondisi rusak.
Do not use the bed if improper condition is found.
- Pada saat memutar pegangan engkol, harap perhatikan bagian tangan, kaki atau anggota tubuh dari pasien tidak berada dibawah tempat tidur dan di tengah-tengah rel samping.
When turning the crank handle please pay attention that the hands, the legs or the body of the patient must not be under the bed, and under or in the middle of the side rail.
- Ketika memutar pegangan engkol ke atas dan ke bawah, hanya diperbolehkan satu pasien berada di atas tempat tidur.
When turning the crank handle up or down, only one person allow to be on the bed.
- Ketika pasien tertidur, rel samping harus dalam keadaan terpasang berdiri untuk menghindari pasien terjatuh dari tempat tidur.
When the patient is sleeping, the side rails must be put on in order to avoid falling down.
- Setelah memutar pegangan engkol, pegangan engkol harus ditempatkan pada posisi semula (terkunci) dan melipat kedalam.
After turning up and down the crank handle must be put back on first position (locked) and fold inside.
- Pegangan engkol harus selalu pada posisi terkunci dan melipat kedalam untuk menghindari benturan dengan kaki.
Crank handle must be always on locked position and folded inside to avoid leg or other hits.

PT. Chitose Internasional Tbk.
Telp. (022) 6031900 , Fax. (022) 6031955

DILARANG MELEPAS LABEL INI

PERHATIAN !

- Jangan menempatkan tangan dibawah tempat tidur.
Do not place your hand under the bed
- Tempat tidur hanya digunakan untuk satu orang.
Capacity for one person only

Lot number

Nama Produk

Lot No :

Type :

PT. Chitose Internasional Tbk
Jln. Industri III No.5 Utama Cimahi
40533, Jawa Barat Indonesia

Showroom - Marketing Office
Distributor Center Jln. H.M.S.
Mintarejda Baros Cimahi 40521,
Indonesia Ph. +62 22 206 4777

Manufactured by Chitose

Tanda Beban Kerja aman, tanda peringatan pemakaian kasur yang tidak sesuai, tanda peralatan yang membutuhkan input daya

Tanda penggunaan produk untuk manusia, tanda non recycle, tanda kategori produk indoor , tanda CE Tanda Beban Maksimum pasien, tanda peringatan membaca buku petunjuk sebelum penggunaan, tanda Klasifikasi peralatan Elektromedik

Alamat pembuat produk

WARNING

- Hati-hati jangan sampai ada bagian tubuh (terutama kepala atau leher) masuk ke celah antara rel samping, papan atau alas kasur (terutama bila dibesarkan).



Ketika kepala atau leher memasuki celah, pasien mungkin tidak dapat menarik diri, dan ada risiko cedera.

- Berhati-hatilah untuk memeriksa pasien yang mungkin bertindak dengan cara yang tidak terduga atau tidak dapat mempertahankan postur mereka secara mandiri.



Jika ranjang dioperasikan dengan bagian tubuh ditempatkan di celahnya, bagian tersebut dapat terjepit, yang mengakibatkan cedera.

Saat kepala atau leher memasuki celah, pasien mungkin tidak dapat menarik diri, dan ada risiko dari cedera.

- Saat melakukan penyesuaian ketinggian atau penyesuaian sudut kemiringan dengan rel samping diturunkan, jangan letakkan kaki di bawah rel samping. Ada risiko kaki terjepit, yang mengakibatkan cedera.
- Jangan memasukkan tangan (jari) atau kaki di antara rangka tempat tidur dan alas kasur selama operasi listrik.

Bagian tubuh mungkin tersangkut di celah antara alas kasur yang diturunkan dan rangka tempat tidur atau papan, yang mengakibatkan cedera.

- Periksa kondisi pasien saat menyetel sudut alas atau ketinggian tempat tidur.

Jika pasien di tempat tidur bergerak saat sudut alas atau ketinggian tempat tidur disesuaikan, pasien dapat jatuh tempat tidur atau tersangkut di celah antara tempat tidur dan rel samping atau papan, yang mengakibatkan cedera.

- Jangan merangkak atau meletakkan kepala atau tangan/kaki di bawah tempat tidur.

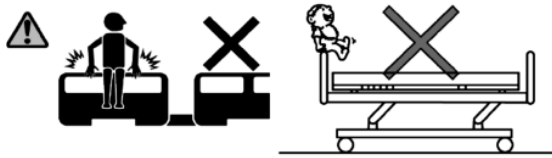


Ada risiko terjepit di antara bagian yang bergerak tempat tidur dan rangka atau rel samping, yang mengakibatkan cedera.

Periksa untuk memastikan tidak ada orang atau benda di sekitar tempat tidur sebelum mengoperasikan tempat tidur.

- Hati-hati jangan sampai ada bagian tubuh yang masuk ke celah antara tempat tidur dan tembok atau rintangan di sekitarnya. Ada risiko bagian tubuh terjepit, yang mengakibatkan cedera.
- Jangan menyetel rel samping dari dalam tempat tidur. Rel samping dapat jatuh secara tiba-tiba dan ada risiko cedera akibat pasien terjatuh tempat tidur.

- Saat mengangkut pasien, naikkan rel samping.
Ada risiko pasien jatuh dari tempat tidur, yang mengakibatkan cedera.
- Jangan duduk di rel samping, sandaran kepala, atau alas kaki.



Seorang pasien bisa jatuh dari tempat tidur, atau tempat tidur atau rel samping dapat rusak atau berubah bentuk, mengakibatkan cedera.

- Berhati-hatilah untuk mencegah pasien jatuh dari tempat tidur bahkan ketika rel samping dinaikkan. Seorang pasien mungkin jatuh dari tempat tidur melalui celah antara rel samping, atau papan dan rel samping, mengakibatkan cedera.
- Saat meninggalkan area tempat tidur atau mengalihkan pandangan dari pasien untuk sementara waktu, periksa sudut alas kasur, tinggi tempat tidur, dan status rel samping.

Jika dokter, perawat, atau pengasuh meninggalkan area tempat tidur atau mengalihkan pandangannya untuk sementara pasien, ratakan sudut alas kasur dan atur ketinggian tempat tidur pada posisi terendah sesuai dengan kondisi pasien karena ada sedikit kemungkinan pasien bisa jatuh dari tempat tidur.

Untuk pasien yang tidak dapat mempertahankan posturnya sendiri atau mengalami kesulitan berjalan, angkat semua rel samping tempat tidur.

- Jangan biarkan tempat tidur dioperasikan oleh anak berusia 12 tahun ke bawah, atau seseorang dianggap tidak mampu memahami pengoperasian tempat tidur.

Jika seorang anak berusia 12 tahun ke bawah, atau seseorang yang dianggap tidak mampu memahami operasi tersebut (seperti orang dengan demensia) mengoperasikan pengontrol genggam atau panel kontrol pasien dengan sendiri, ada risiko cedera yang tidak terduga seperti tubuh terjepit di tempat tidur oleh kecelakaan. Jika orang tersebut dapat bersentuhan dengan panel kontrol pasien pengontrol genggam, batasi pengoperasian dengan salah satu metode berikut untuk mencegah kecelakaan yang disebabkan oleh: operasi yang salah.

- Perhatikan untuk mencegah pasien terkompresi dengan mengangkat punggung.

Terutama sebelum melahirkan, jika alas bagian belakang dinaikkan secara berlebihan, pasien mungkin terkompresi, mengakibatkan cedera.

- Gunakan ranjang dengan orientasi yang benar



Berbaring di tempat tidur dengan kaki di ujung kepala dan kepala di ujung kaki menginduksi postur yang tidak wajar selama pengoperasian tempat tidur (sudut alas) yang dapat mengakibatkan cedera.

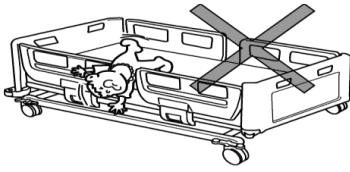
- Jangan melakukan penyesuaian sudut saat pasien berbaring telungkup atau menyamping (dalam postur apa pun selain berbaring telungkup).



Ada risiko cedera yang disebabkan oleh perpanjangan sendi ke belakang.

- Gunakan tempat tidur sesuai dengan kondisi medis pasien
- penggunaan tempat tidur pasien sebaiknya ditinggalkan dalam posisi terendah ketika pasien tidak diawasi
ada Risiko pasien akan jatuh bila kondisi Tempat tidur dalam posisi tertinggi ketika tidak ada siapapun selain pasien itu sendiri

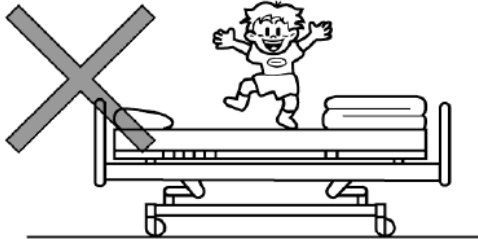
- Jangan gunakan tempat tidur untuk bayi atau anak kecil.



Produk ini tidak dirancang untuk bayi atau kecil anak-anak. Ada risiko cedera yang disebabkan oleh bayi atau anak kecil terjebak di antara rel samping.

Ada risiko bayi jatuh dari tempat tidur melalui celah antara rel samping, bahkan ketika rel samping digunakan.

- Jangan berdiri di atas Bed



Ada risiko cedera yang disebabkan oleh orang yang jatuh dari tempat tidur atau jatuh, atau tempat tidur bisa jadi rusak atau cacat. Perhatikan anak-anak dengan seksama.

- Jangan tersandung kabel daya atau kabel *Handheld Controller*

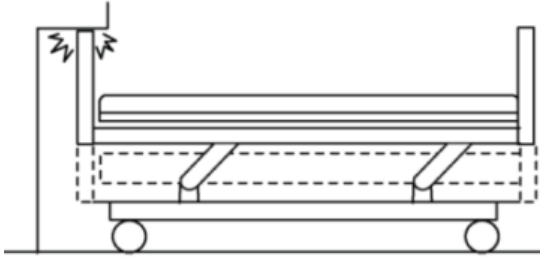
Steker listrik atau kabel dapat rusak dan korsleting, mengakibatkan sengatan listrik atau kebakaran. Ada risiko cedera akibat pasien jatuh.

- Jangan menjalankan kabel (seperti kabel listrik) dari tempat tidur atau peralatan listrik lainnya dibawah tempat tidur.

Kabel mungkin tersangkut di roda atau bagian yang bergerak dan menjadi rusak dan korsleting, mengakibatkan sengatan listrik atau kebakaran.

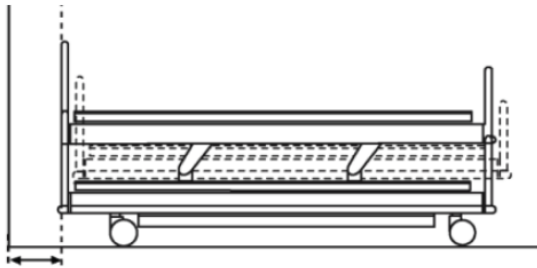
CAUTION

- Saat melakukan penyesuaian ketinggian, perhatikan untuk tidak membentur dinding, balok, atau stop kontak di dinding.



Tempat tidur atau dinding mungkin rusak atau berubah bentuk. pastikan tempat tidur tidak membentur dinding, balok, atau listrik pasang selama penyesuaian ketinggian atau sudut kemiringan pengaturan.

- Saat mengatur tempat tidur, pastikan ada jarak minimal 20 cm dari dinding



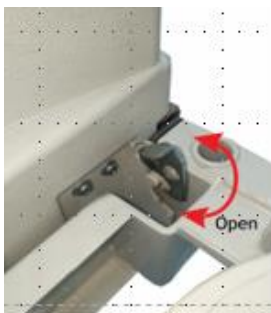
Bingkai utama bergerak maju mundur selama penyesuaian ketinggian atau penyesuaian sudut kemiringan dan bisa menabrak dinding, menyebabkan kerusakan atau deformasi tempat tidur.

- Jangan duduk di dasar kasur pada saat posisi diangkat.



Ini menerapkan kekuatan yang berlebihan untuk mendukung alas kasur, menyebabkan kerusakan atau deformasi

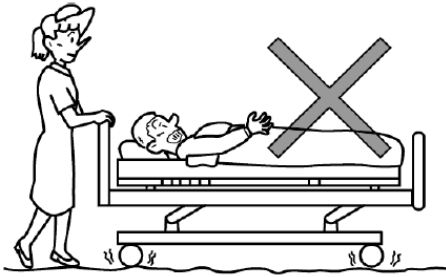
- Pastikan Lock Bracket berada dalam posisi terkunci.



Jika Board tidak dipasang dengan benar, papan mungkin tiba-tiba terlepas ketika staf mendorong (menarik) papan untuk memindahkan tempat tidur atau pasien meraih papan untuk menopang tubuh mereka, menghasilkan cedera karena pasien kehilangan keseimbangan dan jatuh.

- Jangan pegang rel samping untuk memindahkan tempat tidur.
Ini memberikan kekuatan yang berlebihan pada rel samping, menyebabkan kerusakan atau deformasi.
- Perhatikan papan dan perangkat yang dipasang di lubang lampiran selama kemiringan penyesuaian sudut.

- Selama penyesuaian sudut kemiringan, perhatikan papan dan lubang pemasangan aksesori akan menjadi miring, yang dapat menyebabkan peralatan jatuh, menyebabkan cedera serta kerusakan dan deformitas pada peralatan.
- Hindari mengangkut di atas lantai yang tidak rata



Ini dapat menyebabkan kerusakan pada tempat tidur, atau deformasi atau kegagalan tempat tidur. Jika bergerak di lantai yang tidak rata adalah perlu, pindahkan tempat tidur secepat mungkin.

- Jangan meletakkan tempat tidur pada kemiringan lantai yang sudutnya 6 derajat atau lebih. Tempat tidur mungkin terbalik atau mengakibatkan cedera.

4. INSTALASI

CAUTION

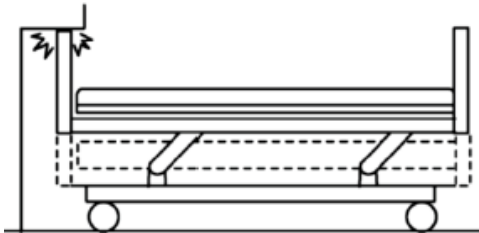
A. Untuk menghindari kemungkinan malfungsi, hindari pemasangan dengan kondisi di bawah ini :

- Lokasi terkena sinar matahari langsung
- Lokasi dekat sumber panas seperti kompor atau pemanas
- Lokasi yang bermuatan listrik besar seperti di dekat MRI.
- Lokasi yang memiliki tingkat oksigen tinggi
- Lokasi yang terpapar uap air atau uap minyak dalam jumlah berlebihan
- Lokasi yang cenderung terkena suhu tinggi, kelembaban tinggi, suhu rendah atau kondisi kering
- Kondisi ambience optimal untuk tempat tidur adalah sebagai berikut.

Suhu 10 hingga 40 / Kelembaban 30% RH hingga 75% RH / Tekanan atmosfer 700hPa hingga 1060hPa.

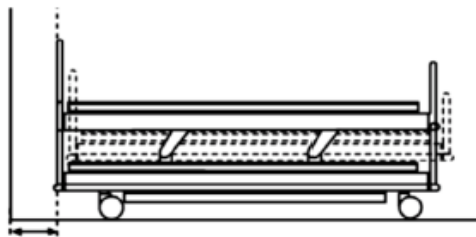
- Lokasi dengan banyak debu, asap, garam, belerang, atau zat korosif
- Lokasi dengan ventilasi yang buruk
- Lokasi yang terkena getaran atau guncangan (termasuk selama transportasi)
- Lokasi yang lantainya tidak kuat

B. Saat melakukan penyesuaian ketinggian atau penyesuaian sudut kemiringan, perhatikan untuk tidak membentur dinding, balok, atau stop kontak di dinding.



Tempat tidur atau dinding mungkin rusak. Pastikan tempat tidur tidak membentur dinding atau listrik selama pengaturan ketinggian atau sudut kemiringan.

- Saat mengatur tempat tidur, pastikan ada jarak minimal 20 cm dari dinding.



Tempat tidur utama bergerak maju mundur selama penyesuaian ketinggian, kemiringan dan bisa menabrak dinding, menyebabkan kerusakan tempat tidur.

A. MATRAS

⚠️ WARNING

Selalu gunakan matras dengan ukuran dan jenis yang benar. Matras yang tidak kompatibel bisa menimbulkan bahaya.

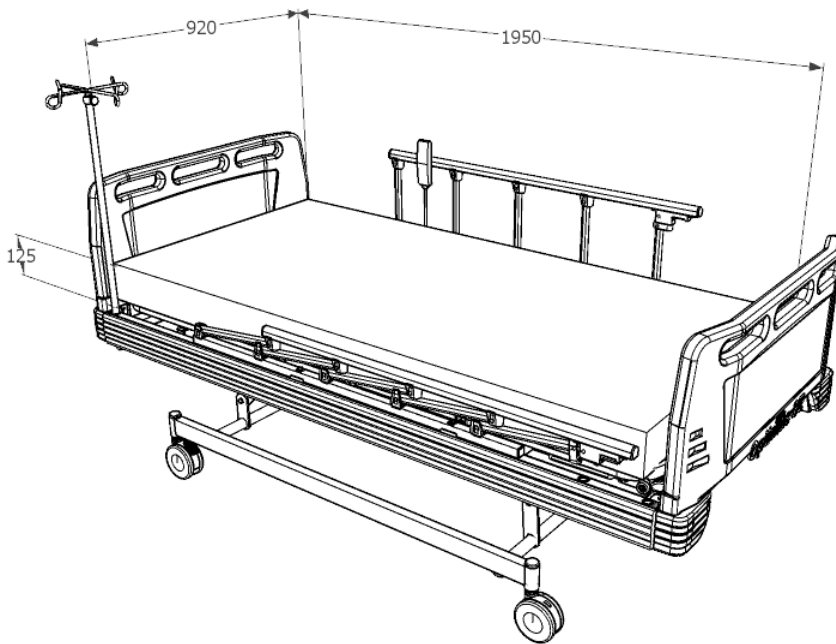
Bahaya terjepit bisa terjadi jika Anda menggunakan matras yang sangat lembut, meskipun ukurannya benar.

Ketebalan matras maksimal yang disarankan untuk digunakan dengan rel sisi adalah 12.5 cm.

Bacalah petunjuk penggunaan yang disertakan dengan matras.

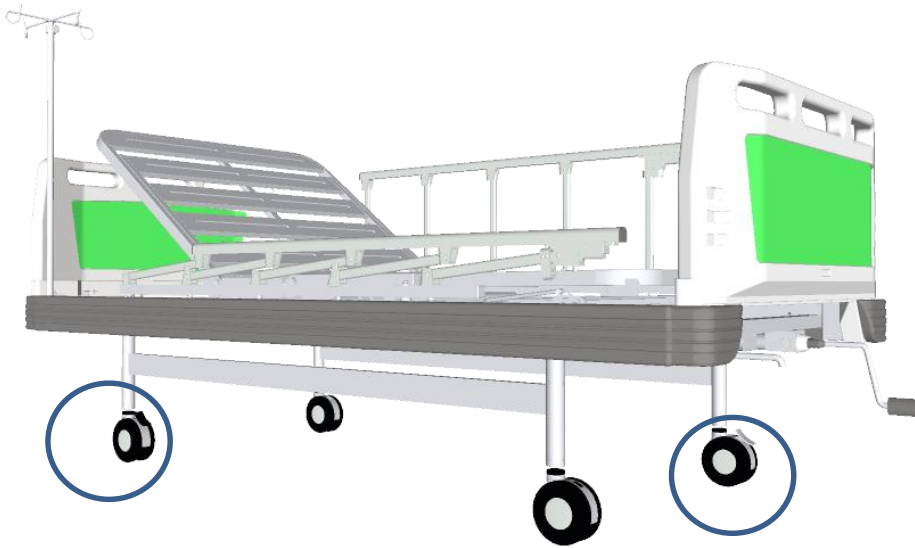
Jika berat maksimal pasien yang ditentukan untuk matras berbeda dengan yang ditentukan untuk ranjang, gunakan angka yang lebih rendah.

Dimensi Matras yang di tentukan untuk Optimus 1M



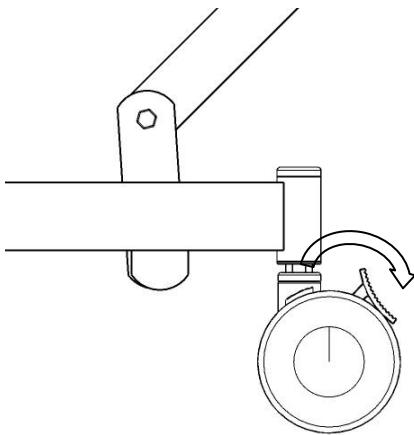
- Ranjang dirancang untuk menyediakan ketinggian rel sisi yang bisa diterima saat digunakan dengan matras busa setebal 12.5cm.
- Matras pengganti udara / busa bertenaga listrik khusus biasanya akan membungkus pasien dan umumnya bisa melesek lebih dalam daripada matras busa tanpa membahayakan keselamatan pasien. Merek lain dari matras pengganti khusus harus dinilai secara terpisah sebelum digunakan, untuk memastikan keamanannya secara memadai.
- Untuk informasi lebih lanjut tentang matras dan penggantian matras yang sesuai, hubungi Dealer setempat atau distributor yang disetujui oleh PT. Chitose International Tbk.

B. CASTER DAN KUNCI CASTER

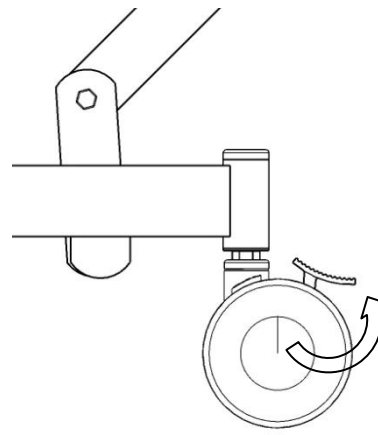


Kunci Caster di ujung kaki ranjang memiliki tiga posisi seperti yang ditunjukkan berikut ini:

- Kunci Caster diterapkan pada 2 caster, masing-masing 1 pcs di bagian Head dan 1 pcs di bagian Foot.
- FREE : keempat Caster bebas bergerak dan berputar.

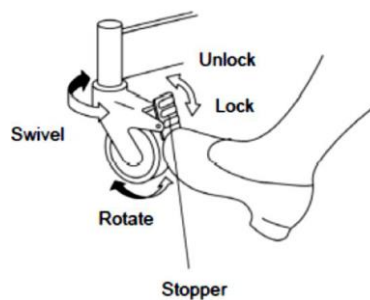


Posisi lock caster



Posisi Unlock Caster

- Injak dan tendang untuk mengunci dan melepas lock caster



C. FOLDING SIDE RAIL

Ranjang dilengkapi dengan 2 set rel sisi $\frac{3}{4}$ panjang atau rel sisi yang bisa dipisahkan dan dilipat.

WARNING

Individu penanggung jawab yang memiliki kualifikasi klinis harus mempertimbangkan usia, ukuran, dan kondisi pasien sebelum mengizinkan penggunaan Side Rail.

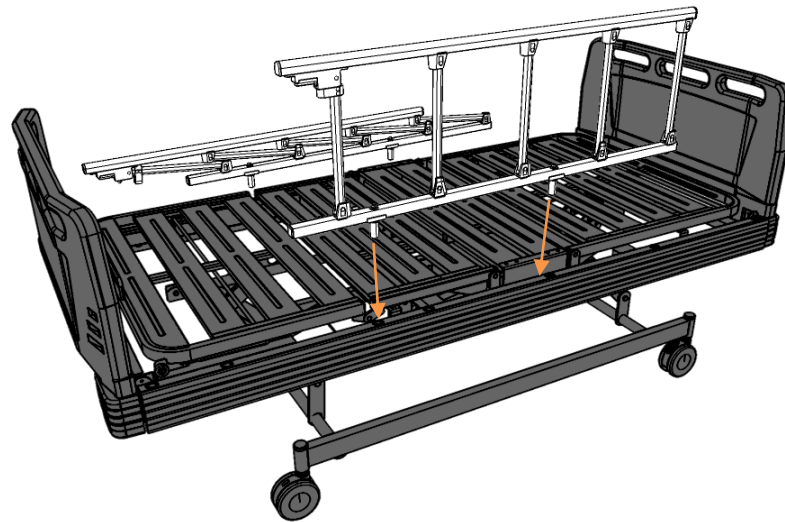
Side Rail tidak ditujukan sebagai penahan pasien yang berupaya untuk keluar dari ranjang.

Ranjang hanya boleh digunakan dengan Side Rail yang tersedia. Jangan gunakan Side Rail dari produsen lain.

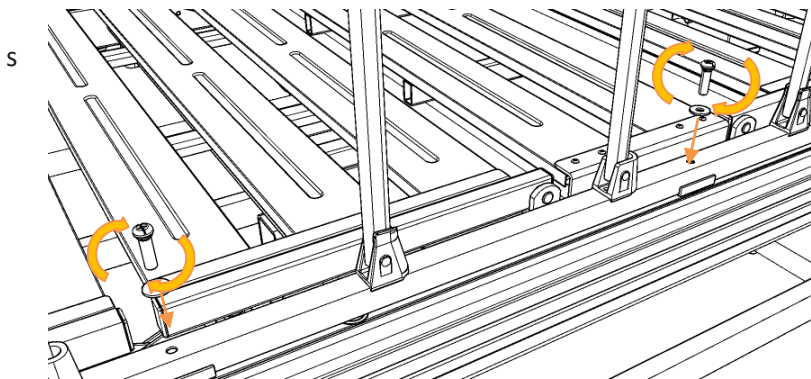
Pastikan bahwa matras cocok untuk digunakan dengan Side Rail

• Langkah pemasangan Side Rail adalah sebagai berikut :

1. Siapkan Side Rail dan Posisikan tepat pada insert yang tersedia pada Side Frame

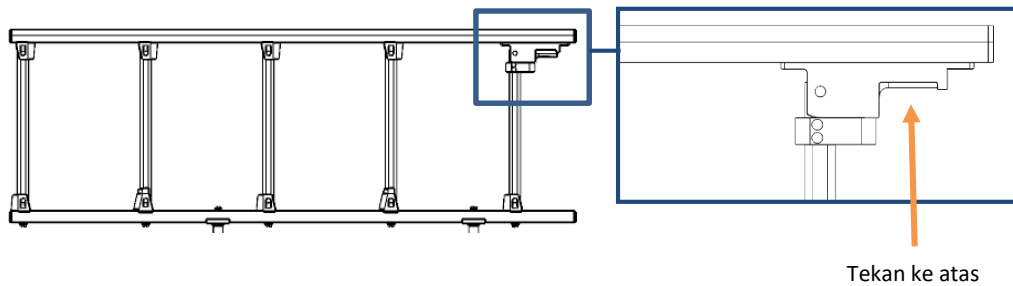


2. Pasang Bolt beserta Ring pada Insert yang telah tersedia, dan kencangkan menggunakan Screwdriver + sampai dengan batas pengencangan bolt

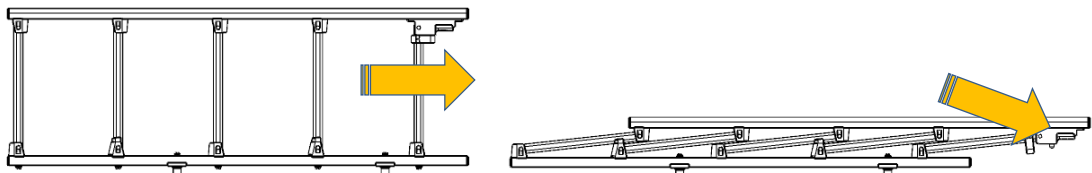


• Langkah melipat dan menaikkan Side Rail adalah sebagai berikut

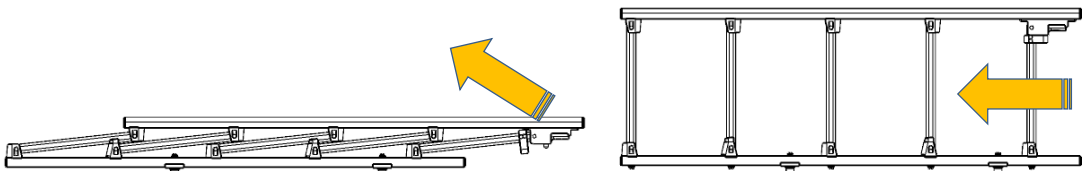
1. Tekan tombol yang berada pada ujung Side Rail, maka kunci yang berada pada Side rail terlepas



2. Gerakkan Side rail ke arah depan, sembari menekan tombol dan lepaskan tombol setelah Side Rail berada pada kondisi melipat, maka Side Rail akan mengunci



3. Untuk menaikkan side rail, tekan dan tahan tombol lalu gerakkan Side Rail ke atas. Lalu lepaskan tombol setelah Side rail pada kondisi berdiri, maka Side Rail akan mengunci secara otomatis



⚠ CAUTION

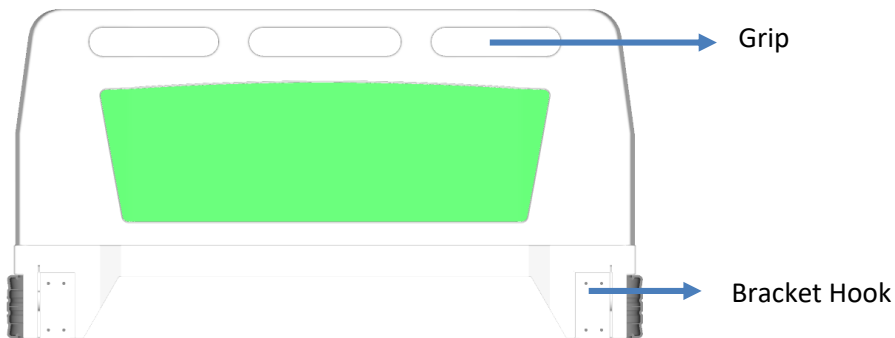
Tombol Side rail bersifat sebagai kunci

Untuk menaikkan dan melipat Side Rail, perhatikan posisi tombol pada kondisi terkunci atau terlepas

D. HEAD / FOOT BOARD

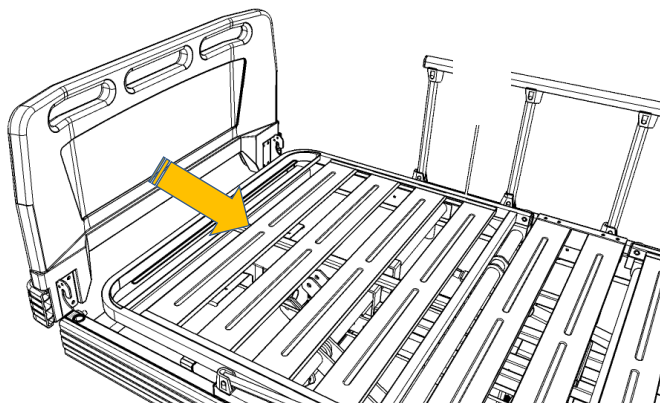
WARNING

- Saat memasang Board, pastikan stopper Board berada dalam posisi terkunci. Sebaliknya, Board dapat terlepas saat tempat tidur dipindahkan, yang mengakibatkan cedera karena jatuh.
- Jangan pasang Board ke insert selain insert pemasangan Board. Bagian insert bisa menjadi tidak pas dan Board dapat terguncang atau terlepas, yang mengakibatkan cedera.
- Saat melepas Board, jangan mengangkatnya dengan paksa saat board dimiringkan. Ada risiko deformasi bagian insert Board
- Board dapat dipasang atau dilepas. Saat mencuci rambut pasien, lepaskan Head Board. Saat melakukan pelatihan ekstremitas bawah atau memandikan kaki, lepaskan Foot board.

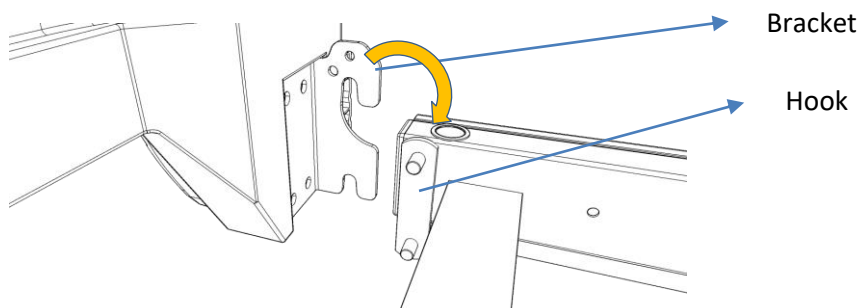


Langkah-langkah pemasangan Head / Foot Board adalah sebagai berikut :

1. Siapkan Head/Foot Board pada posisinya (Head di bagian belakang (area kepala pasien) dan Foot bagian depan (area kaki pasien))



2. Pasangkan Bracket hook yang terdapat pada board dengan hook yang terdapat pada main frame



3. Setelah Head/foot board terpasang, pastikan lock bracket terkunci

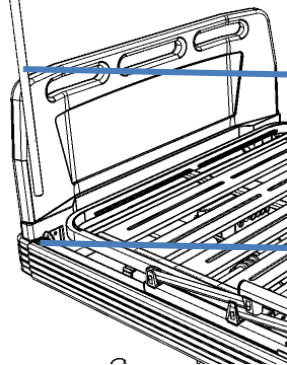


E. IV POLE / TIANG INFUS

Langkah-langkah pemasangan Tiang infus adalah sebagai berikut :



1. Siapkan tiang infus pada posisi tegak
2. Pasangkan tiang infus pada insert yang terdapat pada main frame



Tiang Infus

Insert Tiang Infus

WARNING

- Jangan memindahkan tempat tidur dengan memegang tiang IV. Tiang IV dapat patah, mengakibatkan cedera.
- Jangan gunakan tiang IV sebagai penyangga untuk berdiri. Kutub IV bisa lepas atau patah, menyebabkan cedera karena jatuh.
- Saat menggunakan tiang IV, jangan meletakkan tangan atau lengan di antara alas kasur atau kepala tempat tidur dan tiang IV. Tangan atau lengan mungkin terjepit dan terluka.
- Kapasitas beban setiap kait adalah 1 kg. Jangan menggantung barang melebihi kapasitas muat karena itu dapat merusak pengait, yang mengakibatkan cedera.
- Penyesuaian panjang pipa geser harus dijaga dalam jarak 70 cm. Jika pipa geser ditarik keluar terlalu banyak, dapat terlepas, mengakibatkan cedera atau kerusakan.

F. CRANK SYSTEM

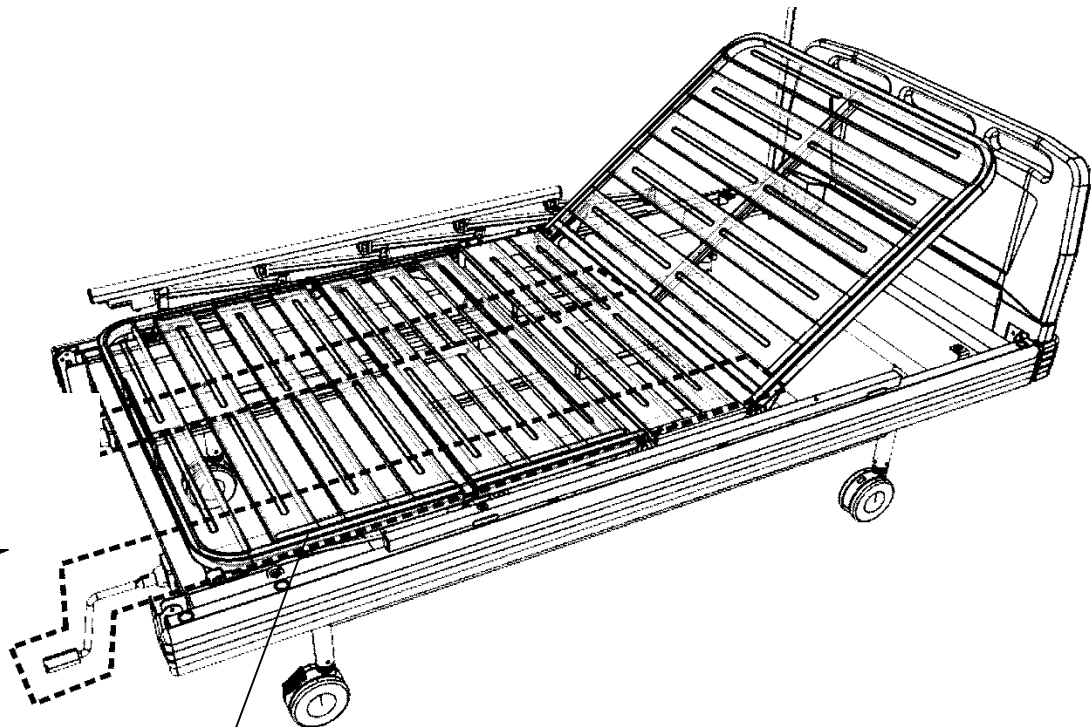
⚠ WARNING

- Pada saat akan menaikkan Pasien pada Bed, pastikan posisi awal Bottom Frame pada kondisi lurus dan pada posisi rendah / Low
- Ketika Bed pada kondisi tidak digunakan, kembalikan posisi Bottom Frame pada kondisi lurus dan posisi rendah / low
- Jika terdapat pertanyaan atau keluhan mengenai sistem Crank Optimus 1M, hubungi :

Chitose[®] PT Chitose Internasional Tbk
Innovation by your inspiration
Factory and Head Office
Jln. Industri III no. 5 Utama | Cimahi 40533, Indonesia
Ph. +62 22 603 1900 | Fax. +62 22 603 1855

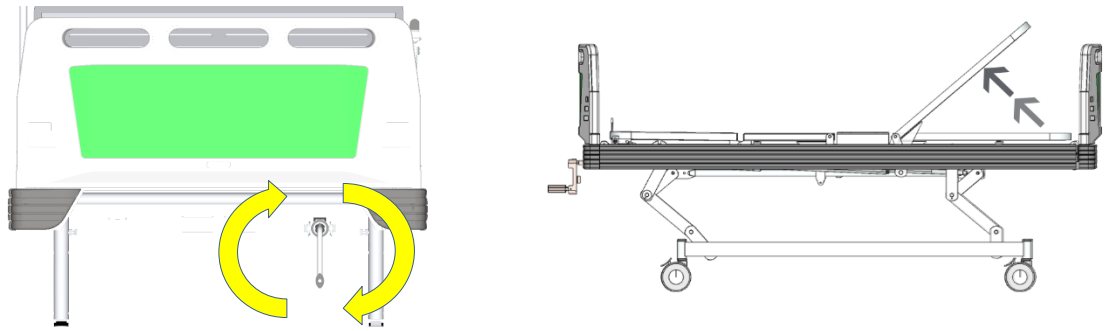
Cara Kerja sistem Crank Nursing Bed Optimus 1M

Pada cara kerja Optimus 1M, terdapat Crank yang memiliki fungsi tersendiri terkait pengaturan Posisi Bottom Frame. Ketika handle di bergerak searah jarum jam, maka Crank akan memutar dan mengontrol Pipa besi Torsi



Crank untuk
pengaturan
posisi Head
Rest

1. Pengaturan Posisi Back Rest

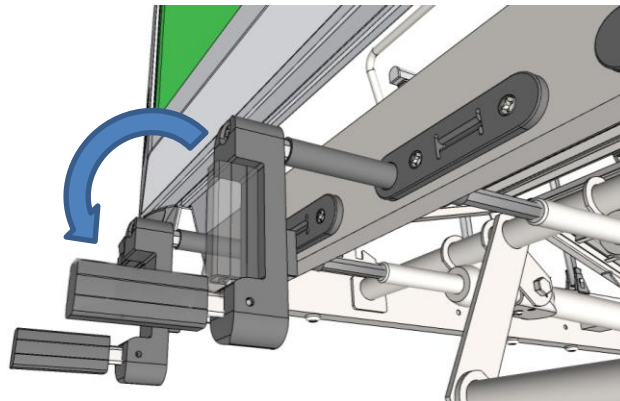


Gerakkan Handle Crank 3 (paling kanan) searah jarum jam, dan Back rest akan bergerak

CAUTION

Sebelum mengatur posisi Bed, pastikan Handle Crank dalam posisi terbuka

Jika pengaturan posisi Bottom Frame sudah dilakukan, kembalikan posisi handle crank pada keadaan semula



5. PERAWATAN PRODUK

CAUTION

- Petunjuk ini juga berlaku untuk aksesoris, tetapi tidak berlaku untuk matras atau bantalan rel sisi. Untuk tali dan gagang pengangkat, lihat petunjuk produsen yang disertakan bersama dengan produk
- Lepaskan rel sisi dari ranjang untuk memungkinkan dilakukannya tindakan dekontaminasi ranjang yang lebih baik dengan rel sisi yang bisa dilepaskan

Pembersihan

- Ranjang harus dibersihkan dan didesinfeksi setiap minggu, dan sebelum pasien baru menggunakan ranjang.
- Lepaskan matras dan aksesoris apapun dari ranjang.
- Papan kepala/kaki dan bantalan platform matras harus dilepaskan dari ranjang untuk dibersihkan.
- Kenakan pakaian pelindung yang sesuai, bersihkan semua permukaan dengan kain sekali pakai yang dibasahi dengan air hangat dan deterjen netral.
- Mulailah dengan membersihkan bagian atas ranjang, lalu lanjutkan keseluruhan bagian horisontal. Selanjutnya, bersihkan secara sistematis dari bagian atas hingga ke bagian bawah ranjang, dan bersihkan bagian roda paling akhir. Beri perhatian khusus saat membersihkan area yang mungkin menjadi tempat berkumpulnya debu atau kotoran.
- Seka dengan kain sekali pakai baru yang dibasahi dengan air bersih, dan keringkan dengan tisu kertas sekali pakai.
- Biarkan bagian yang dibersihkan mengering sebelum mengganti matras.

WARNING

Jangan menggunakan senyawa atau bantalan abrasif, atau desinfektan berbasis fenol.

Jangan gunakan pembersih dengan semprotan jet atau terowongan pencucian.

Disinfektan

- Setelah ranjang selesai dibersihkan seperti petunjuk di atas, seka semua permukaan ranjang dengan natrium dikloroisosianurat (NaDCC) pada konsentrasi 1.000 bagian per juta (0,1%) dari klorin yang tersedia.
- Untuk membersihkan cairan tubuh, misalnya, darah, konsentrasi NaDCC sebaiknya dinaikkan menjadi 10.000 parts per million (1%) dari klorin yang tersedia.

Penggunaan Disinfektan lain

- rekomendasi penggunaan natrium dikloroisosianurat (NaDCC) sebagai desinfektan karena bersifat efektif, stabil, dan memiliki pH yang cukup netral. Ada banyak desinfektan lain yang digunakan diberbagai fasilitas perawatan kesehatan yang berbeda, dan Produsen tidak mungkin menguji semuanya untuk menentukan apakah desinfektan tersebut bias memengaruhi tampilan atau kinerja ranjang.
- Jika protokol fasilitas perawatan kesehatan mewajibkan penggunaan desinfektan selain daripada NaDCC (misalnya pemutih yang diencerkan atau hidrogen peroksida), protokol tersebut harus dipatuhi dengan saksama dan sesuai dengan petunjuk produsen.

Pemeliharaan preventif

- Produk ini akan mengalami penyusutan selama penggunaannya. Untuk memastikan bahwa produk tersebut terus melakukan kerjanya sesuai dengan spesifikasi aslinya, prosedur pemeliharaan preventif harus dilakukan pada interval yang ditampilkan



Daftar ini menunjukkan tingkat pemeliharaan preventif minimal yang disarankan. Inspeksi harus sering dilakukan pada saat penggunaan produk berat atau kondisi lingkungan yang sulit, atau dimana diperlukan oleh peraturan setempat.

Kelalaian untuk mengikuti tindakan pemeriksaan ini, atau tetap melanjutkan penggunaan produk meskipun ditemukan adanya kesalahan, bisa membahayakan keselamatan pasien dan tenaga perawat kesehatan. Pemeliharaan pencegahan dapat membantu untuk mencegah kecelakaan.

Tindakan yang harus dilakukan oleh tenaga perawat kesehatan	Harian	Mingguan
Periksa pengoperasian rel sisi	√	
Periksa handset dan kabel		√
Periksa kastor secara visual		√
Periksa kabel catu daya dan steker listrik secara visual		√
Periksa matras terhadap kerusakan dan masuknya cairan		√
Periksa tiang pengangkat, tali, dan pegangan (Opsional)	√	
Periksa kerusakan pada bantalan rel sisi (Opsional)		√
Periksa pemasangan pin pengunci yang benar pada rel sisi 3 batang dan 5 batang yang bias dilepaskan		√
Periksa pengoperasian pegangan pelepas CPR manual di kedua sisi ranjang		√

Apabila hasil dari setiap tes ini tidak memuaskan, hubungi pelayanan resmi.



WARNING

Prosedur di bawah ini harus dilakukan oleh personel yang terlatih dan memenuhi kualifikasi. Kelalaian dalam mengikuti prosedur bisa menyebabkan cedera atau produk yang tidak aman.

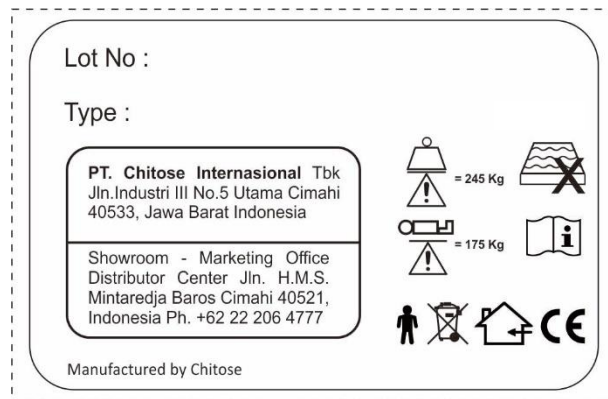
Tindakan dilakukan oleh personel yang terlatih	Tahunan
Lakukan pengujian secara menyeluruh dari semua fungsi posisi ranjang listrik (sandaran, ketinggian, kemiringan, dll.)	√
Pastikan bahwa bedstripper / rak seprai tetap dalam posisi tertutup saat kemiringan kaki maksimal diterapkan	√
Pastikan bahwa ranjang bisa beroperasi dengan benar menggunakan Control Box	√
Periksa pengoperasian pegangan pelepas CPR manual di kedua sisi ranjang	√
Periksa pengoperasian kastor, perhatikan fungsi pengereman dan kemudisecara khusus	√
Pastikan bahwa bagian betis terkunci dengan aman pada posisi horizontal (vaskular) saat dinaikkan secara manual	√
Pastikan bahwa perpanjangan ranjang terkunci dengan aman di ketiga posisi kunci yang ada	√
Periksa kabel catu daya dan steker listrik – jika rusak, ganti rangkaian secara menyeluruh; jangan gunakan steker yang bias diganti	√
Periksa semua kabel fleksibel yang bisa diakses untuk memeriksa kerusakan dan keausan	√
Periksa ketersediaan dan pengencangan semua mur, baut, dan pengencang lainnya dengan benar	√
Periksa setiap aksesoris yang dipasangkan ke ranjang, perhatikan pengencang dan bagian yang bergerak secara khusus	√

Penyelesaian masalah / Troubleshooting

Jika peralatan gagal untuk dioperasikan dengan benar, tabel di bawah ini menyarankan beberapa tindakan pemeriksaan dan korektif sederhana. Jika langkah-langkah ini tidak bisa menyelesaikan masalah, hubungi PT. Chitose International Tbk atau agen layanan yang disetujui.

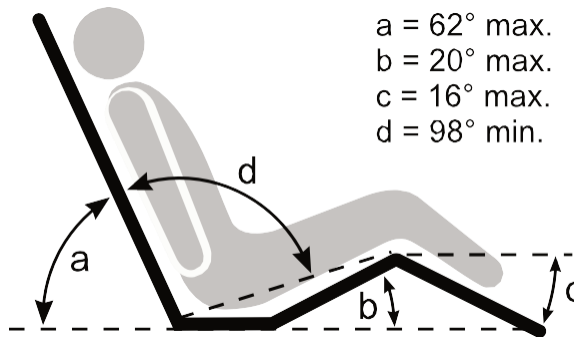
Gejala	Kemungkinan penyebab	Tindakan
Suara “bip” saat menggunakan ranjang	Ranjang tidak beroperasi dengan daya listrik	Periksa apakah kabel catu daya sudah terhubung dan pasokan listrik stabil Periksa sekering pada steker listrik (apabila terpasang)
Satu atau beberapa fungsi ranjang tidak bisa dioperasikan	Fungsi dikunci pada ACP	Buka kunci fungsi pada ACP
Semua fungsi tidak bisa dioperasikan kecuali fungsi untuk menaikkan platform matras	Kesalahan perangkat lunak Kendali ketinggian	Naikkan platform matras keketinggian maksimal untuk mengatur ulang perangkat lunak
Ranjang sulit untuk digerakkan disekitar sudut	Pedal rem berada dalam posisi “lock”	Tempatkan pedal rem pada posisi “bebas”

Saat meminta perbaikan atau menghubungi PT. Chitose International Tbk atau distributor Anda, harap berikan nomor pada label ID produk yang dapat di lihat di Main Frame dan Head Board



6. DATA TEKNIS

Umum		
Beban aman bed	250 kg	
Berat badan maksimal pasien	185 kg	
Berat produk	Sekitar 144 kg	
Bising yang terdengar	Sekitar 50 dB	
Kondisi pengoperasian		
Suhu	10°C hingga 40°C	
Kelembapan relatif	20% sampai 90% pada 30°C, non-kondensasi	
Tekanan atmosfer	700 hPa ke 1060 hPa	
Klasifikasi Peralatan elektromagnetik		
Data listrik		
Masukan daya	-	
Siklus kerja	-	
	-	
Perlindungan terhadap sengatan listrik	-	
EMC	-	
Terminal pemerataan potensial	-	
Perlindungan masuknya cairan	IPX4	
Baterai cadangan	-	
Dimensi <i>Tunduk pada variasi produksi yang bersifat normal</i>		
Panjang secara umum	Papan ujung kepala pada platform matras	Papan ujung kepala pada bagian dasar
<i>Posisi Standar</i>	230cm	235cm
Panjang ranjang		
<i>Posisi Standar</i>	203cm	
Lebar secara umum	103cm	
Ketinggian platform matras (bagian tengah dudukan kelantai)		

Dengan kastor 125mm	32cm hingga 76cm
Dengan kastor 150mm	34cm hingga 78cm
Sudut kemiringan kepala	Min. 12°
Sudut kemiringan kaki	Min. 12°
Ukuran matras	
Posisi Standar	195cm x 92cm, ketebalan 12,5
Sudut platform matras	 <p>a = 62° max. b = 20° max. c = 16° max. d = 98° min.</p>
Pembuangan Setelah Masa Pakai Berakhir	
<ul style="list-style-type: none"> • Peralatan yang memiliki komponen elektrik dan elektronis harus dibongkar dan didaurulang sesuai ketentuan Limbah Peralatan Elektrikdan Elektronis (WEEE) atau menurut peraturan daerah atau nasional. • Semua baterai pada produk harus didaur ulang secara terpisah. Baterai harus dibuang sesuai dengan peraturan nasional atau daerah. • Komponen-komponen yang sebagian besar terbuat dari berbagai jenis logam (mengandung logam melebihi 90% dari bobotnya) seperti rangka ranjang, harus didaurulang sebagai logam. 	
Pengangkutan dan penyimpanan	
<p>Penanganan dengan hati-hati. Jangan jatuh. Hindari kejutan atau kekerasan. Peralatan ini harus disimpan di daerah yang bersih, kering dan berventilasi yang memenuhi kondisi berikut:</p>	
Suhu	-10°Chingga50°C
Kelembapan relatif	20% sampai 90% pada 30°C,non-kondensasi
Tekanan atmosfer	700hPa ke 1060hPa

Simbol	
 = 250 kg/ 550 lb	Beban aman meja
 = 185 kg/ 407 lb	Berat badan maksimal pasien
	Peringatan dan perhatian
	Lihat petunjuk penggunaan
	Bagian terapan pada Jenis B. Bagian terapan adalah: Bagian Rangka Atas, Kendali Ranjang, Rel Sisi, Papan Kepala dan Kaki
	Produsen/tanggal produksi
	Tanda CE menandai kesesuaian dengan peraturan bersama Masyarakat Eropa
	Limbah Peralatan Listrik dan Elektronik (WEEE) – jangan buang produk ini sebagai limbah rumah tangga umum atau komersial
	Ukuran pasien yang direkomendasikan
	Menunjukkan bahwa produk tersebut adalah sebuah Alat Medis menurut Peraturan Tentang Alat Medis UE No. 2017/745

7. GARANSI DAN LAYANAN

Syarat dan ketentuan standar PT. Chitose International Tbk. berlaku untuk semua jenis penjualan; salinan tersedia berdasarkan permintaan. Ketentuan ini berisi rincian lengkap persyaratan garansi dan tidak membatasi hak hukum konsumen.

Untuk layanan, pemeliharaan, dan pertanyaan mengenai produk ini, hubungi PT. Chitose International Tbk atau distributor yang disetujui.

Siapkan nomor model dan nomor seri peralatan saat menghubungi PT. Chitose International Tbk untuk tujuan yang terkait dengan layanan, suku cadang, atau aksesoris.

8. AFTER SALES SERVICE

Saat meminta perbaikan, Pertama periksa item yang dijelaskan di “ Penyelesaian Masalah “ pada halaman 25 dalam buku instruksi manual ini. hubungi PT. Chitose International Tbk atau distributor Anda.

- Detail yang diperlukan saat meminta perbaikan
 - Nama produk, nomor model
 - Nomor label ID Produk (lihat hal.25)
 - Tanggal pembelian
 - Rincian kesalahan atau masalah (harap berikan sedetail mungkin)
 - Nama, organisasi, alamat, dan nomor telepon Anda
- Consummable Parts
 - Matras, Caster, Rubber Parts adalah Consummable Parts

Periode ketersediaan stok minimum

PT. Chitose International Tbk menyimpan suku cadang pengganti (diperlukan untuk mempertahankan kinerja tempat tidur) setidaknya selama 8 tahun setelah penghentian produksi

Pertanyaan tentang layanan purna jual / After Sales Service

Untuk setiap pertanyaan, jangan ragu untuk menghubungi PT. Chitose International Tbk atau distributor Anda



9. NOTES

Company

PT Chitose Internasional Tbk

Head Office

Jl. Industri III No.5 Utama
Cimahi 40533, Indonesia

Phone Fax

+62 22 603 1900 | +62 22 603 1855

Marketing Office & Distribution Center

Jl. H. M. S. Mintaredja
Baros Cimahi 40521, Indonesia

Phone

+62 22 2066 4777

E-mail

ask@chitose-indonesia.com

Website

www.chitose-indonesia.com

Year of Establishment

ask@chitose-indonesia.com

Year of Operation

1981

Employees

Aprox. 600 persons

Business Line

Manufacturing

Product Lines

Steel Chair Furnitures & Nursing Bed

Product Catagories

- Steel Furniture (Folding Chair, Hotel, Restaurant & Food Court, Office Chair, Meeting Chair) & Nursing Bed
- Desk & Table
- Rack & Storage
- Lobby Space
- School
- Hospital Space

Production Capacity

- Steel Chair : 1.200.000 units/year
- Nursing Bed : 10.000 units/year

Quality Standard

JIS, SNI, ISO 9001:2015

Plant Area

About 25.200 m2

Building Area

About 17.400 m2



OPTIMUS 1M



Chitose[®]

PT Chitose Internasional Tbk

Factory and Head Office

Jln. Industri III no. 5 Utama
Cimahi 40533, Indonesia
Ph. +62 22 603 1900
Fax. +62 22 603 1855

**Showroom - Marketing Office -
Distribution Center**

Jln. HMS Mintareja Baros
Cimahi 40521, Indonesia
Ph. +62 22 2066 4777

f pt chitose internasional tbk
t @ptchitose
c chitoseinternasional
e ask@chitoseinternasional
g www.chitose-indonesia.com

Innovation by your Inspiration

PT Chitose Internasional Tbk stands for innovations that are inspired by the users. We are driven by research and development, focusing on the growing need of furniture of Indonesia, yet also catering to demands from various parts of the world. Working in a simple and clean way, borderless, fair and decent, we strive to create a better life for all.

PT Chitose Internasional Tbk dengan bangga menghadirkan produk berkualitas hasil inovasi yang terinspirasi dari para penggunanya. Kami berkembang melalui riset yang tiada henti untuk memenuhi kebutuhan furnitur yang terus meningkat, baik dalam maupun di luar negeri. Dengan filosofi kerja "jujur, bersih, dan tanpa batas" kami berupaya menciptakan kesejahteraan bagi semua.