

PETUNJUK PENGGUNAAN

# OPTIMUS 3E



 optimus

**Chitose**<sup>®</sup>  
Innovation by your inspiration

**PERINGATAN**

**Untuk menghindari cedera, selalu baca petunjuk penggunaan ini beserta dokumen pelengkap sebelum menggunakan produk**



**Anda wajib membaca Petunjuk Penggunaan**

**Kebijakan Desain Hak Cipta**

® adalah merk dagang milik PT. Chitose International Tbk

Karena kebijakan kami untuk terus melakukan perbaikan , kami berhak memodifikasi desain tanpa pemberitahuan sebelumnya. Isi publikasi ini tidak boleh disalin, baik secara keseluruhan maupun sebagian tanpa izin dari PT. Chitose International Tbk

## DAFTAR ISI

Peringatan,Perhatian,danCatatan .....	4
Peringatan Umum .....	4
<b>1. Pengenalan.....</b>	<b>5</b>
Introduksi .....	5
Part Names.....	5
Fitur Standar .....	6
Aplikasi Klinik .....	6
Indikasi .....	6
Kontraindikasi .....	7
<b>2. Safety Label.....</b>	<b>8</b>
<b>3. Caution, Product Type dan Lot Label .....</b>	<b>8</b>
<b>4. Instalasi .....</b>	<b>14</b>
Daya listrik.....	15
Penyimpanan kabel dan terminal pemerataan potensial.....	15
Matras .....	16
Caster dan Kunci Caster .....	17
Folding Side Rail .....	18
Head / Foot Board.....	20
IV Pole / Tiang infus .....	21
Motor System dan Handheld Controller.....	22
Motor System.....	22
Control Box .....	25
Handheld Controller.....	28
<b>5. Perawatan Produk .....</b>	<b>31</b>
Pembersihan .....	31
Disinfektan .....	32
Pemeliharaan preventif .....	32
Penyelesaian Masalah / Troubleshooting.....	34
<b>6. Data Teknis.....</b>	<b>35</b>
<b>7. Garansi dan Layanan.....</b>	<b>36</b>
<b>8. Kompatibilitas Elektromagnetik .....</b>	<b>39</b>
<b>9. After Sales Service.....</b>	<b>42</b>



Menunjukkan tindakan yang dapat mengakibatkan **kematian atau cedera serius** (patah tulang, tekanan atau kelumpuhan) jika indikasi diabaikan.



Menunjukkan tindakan yang dapat mengakibatkan **cedera ringan** (memar, luka, atau terpotong) atau kerusakan properti jika indikasi diabaikan.



- **Pastikan untuk membaca tindakan pencegahan keselamatan ini terlebih dahulu untuk memastikan penggunaan yang tepat**
  - Tindakan pencegahan keselamatan yang dijelaskan di sini dimaksudkan untuk memastikan penggunaan produk yang aman dan mencegah cedera pribadi dan kerusakan properti.
  - Tindakan pencegahan diklasifikasikan sebagai "PERINGATAN" dan "PERHATIAN" untuk menunjukkan tingkat bahaya atau cedera yang mungkin diakibatkan oleh penggunaan yang tidak tepat. Ini penting tindakan pencegahan keamanan yang harus diperhatikan dengan ketat.
- **Di antara item yang dijelaskan dalam PENCEGAHAN KESELAMATAN, [Catatan terkait kesenjangan] sangat penting karena mengabaikannya dapat mengakibatkan kecelakaan serius yang mengancam jiwa. Pastikan untuk membaca catatan ini dan menggunakan produk dengan aman dan benar. Berhati-hatilah untuk memeriksa pasien yang mungkin bertindak dengan cara yang tidak terduga atau tidak dapat mempertahankan postur mereka secara mandiri.**

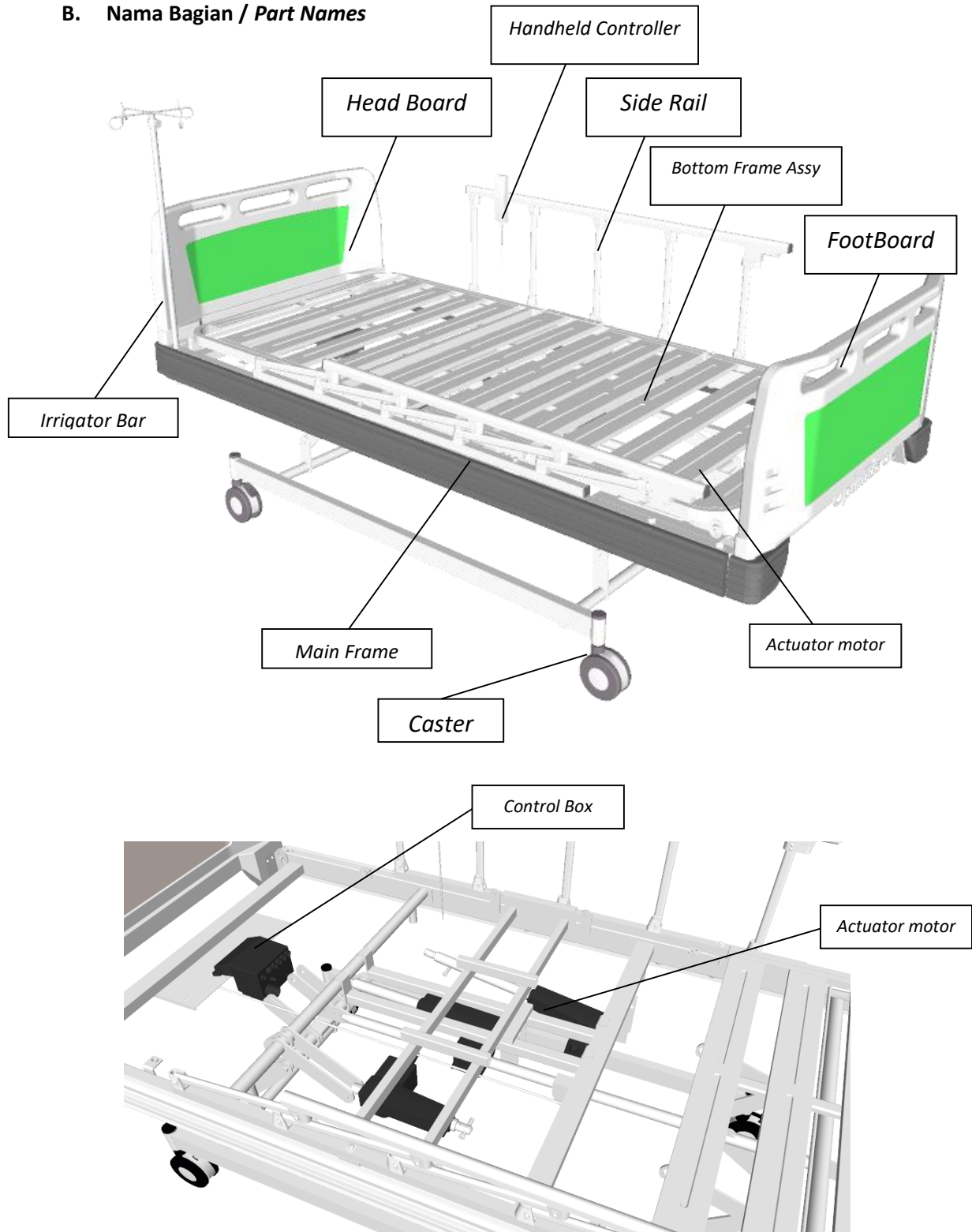
\*\* : Setelah membaca instruksi manual ini, simpan di tempat yang mudah diakses untuk referensi nanti

# 1. PENGENALAN

## A. Introduksi

Petunjuk ini berisi informasi pemasangan, penggunaan, dan pemeliharaan rangkaian produk ranjang perawatan akut **Optimus 3E** bagi rumah sakit. Ranjang ini memiliki bermacam-macam fungsi untuk menyediakan posisi perawatan yang optimal bagi pasien dan tenaga perawat kesehatan.

## B. Nama Bagian / Part Names



### C. Fitur standar

- Penyesuaian ketinggian ranjang dan ketinggian bagian kaki secara elektrik
- Sandaran punggung yang dioperasikan secara elektrik
- Pemilihan posisi vaskular bagian betis secara manual
- Permukaan dukungan matras dengan panel yang bisa dilepaskan
- Kedua rel sisi yang dapat dilipat dan dilepas



Sebelum menggunakan ranjang, pastikan peringkat “Daya Masuk” pada label spesifikasi bersifat kompatibel dengan pasokan listrik setempat.

### D. Aplikasi Klinik

- **Tujuan Penggunaan**

Ranjang cocok untuk digunakan dalam Lingkungan Aplikasi 2 dan 3, sebagaimana didefinisikan dalam IEC60601-2-52.

**Lingkungan Aplikasi 2.** Perawatan akut yang disediakan di rumah sakit atau di fasilitas medis lainnya, di mana pengawasan dan pemantauan medis diperlukan, misalnya di lingkungan bangsal medis dan bedah umum.

**Lingkungan Aplikasi 3.** Perawatan jangka panjang di area medis di mana pengawasan medis diperlukan dan pemantauan dilakukan bila diperlukan, misalnya rumah perawatan dan fasilitas geriatri (untuk orang tua).

- **Indikasi**

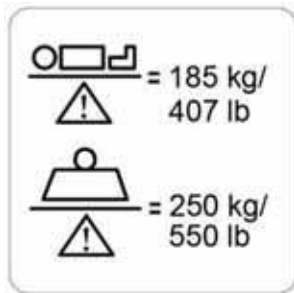
Ranjang cocok bagi pasien dengan tingkat ketergantungan tinggi yang berisiko terhadap gerakan dan penanganannya dan / atau yang kondisinya mengharuskan mereka diposisikan dengan penanganan fisik secara minimal.

Pasien dengan tingkat kemandirian sedang bisa, dengan pertimbangan dari tenaga perawat medis, menggunakan kendali untuk menyesuaikan posisi mereka sendiri.

Platform matras bisa diposisikan untuk membantu perawatan pasien seperti yang diperlukan dalam pengaturan klinis yang didefinisikan dalam Lingkungan Aplikasi 2 dan 3.

- Kontraindikasi

**⚠ CAUTION**



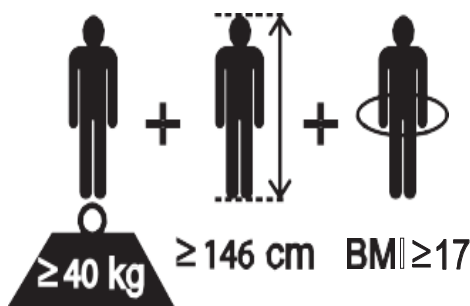
Berat maksimal pasien yang direkomendasikan adalah 185kg.  
 Beban kerja ranjang yang aman adalah 250kg.

Beban kerja yang aman dihitung sebagai berikut (sesuai dengan IEC60601-2-52):

Berat badan maksimal pasien	185 Kg
Matras	20kg
Aksesori (termasuk beban yang terpasang)	45kg
<b>JUMLAH</b>	<b>250kg</b>

**⚠ WARNING**

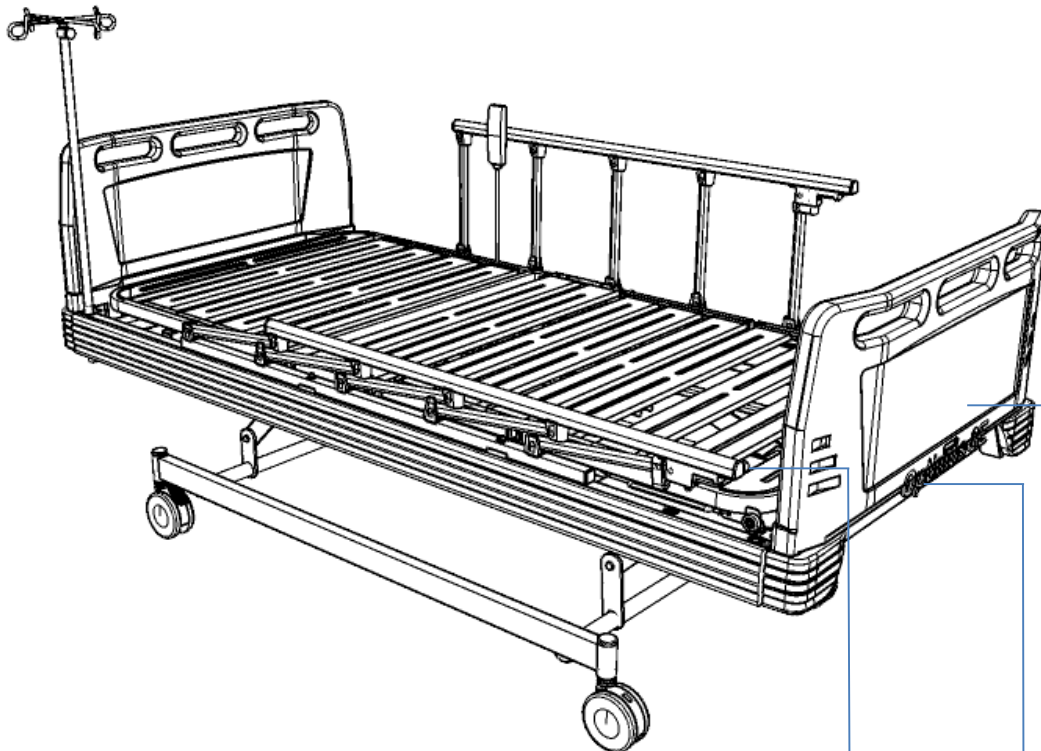
**Jika berat gabungan matras dan aksesori melebihi 65 kg, berat badan maksimal pasien harus dikurangi.**



Ukuran pasien yang direkomendasikan adalah : berat sama dengan atau di atas 40 kg (88 lb), tinggi antara 146 cm (57 inci) dan 190 cm (74inci), dan IMT sama dengan atau diatas 17. Pastikan tinggi pasien tidak melebihi "Panjang ranjang"

## 2. SAFETY LABEL

- Tindakan pencegahan yang memerlukan perhatian khusus oleh orang yang menggunakan tempat tidur ditempatkan seperti yang digambarkan di Rangka.
- Jika label pengaman dilepas atau dirusak, ganti dengan yang baru yang diperoleh dari Optimus bed dealer atau distributor Anda.



## 3. CAUTION LABEL, PRODUCT TYPE DAN LOT LABEL



**PERHATIAN !**

Jangan menempatkan tangan anda di area ini ketika sedang mengoperasikan rel samping.

**SAFETY NOTICE**

- Do not use the bed if improper condition is found.
- When turning the crank handle please pay attention that the hands, the legs or the body of the patient must not be under the bed, and under or in the middle of the side rail.
- When turning the crank handle up or down, only one person allow to be on the bed.
- When the patient is sleeping, the side rails must be put on in order to avoid falling down.
- After turning up and down the crank handle must be put back on first position (locked) and fold inside.
- Crank handle must be always on locked position and folded inside to avoid leg or other hits.

**Chitose Indonesia Mfg.,**  
Telp: (022) 8031900 - Fax: (022) 8031955

**DO NOT REMOVE THIS LABEL**



**CAUTION !**

- Do not place your hand under the bed
- Capacity for one person only

Lot number

Nama Produk

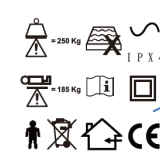
Lot No : 21090104770

Type :

**PT. Chitose Internasional Tbk**  
Jln. Industri III No.5 Utama Cimahi  
40533, Jawa Barat Indonesia

Showroom - Marketing Office  
Distributor Center Jln. H.M.S.  
Mintaredja Baros Cimahi 40521,  
Indonesia Ph. +62 22 206 4777

Manufactured by Chitose



AC 230V~, 50/60Hz  
Daily cycle 2 min ON/18 min OFF  
InE: 10%, Max 2 min/18 min.

Tanda Beban Kerja aman, tanda peringatan pemakaian kasur yang tidak sesuai, tanda peralatan yang membutuhkan input daya

Tanda penggunaan produk untuk manusia, tanda non recycle, tanda kategori produk indoor, tanda CE Tanda Beban Maksimum pasien, tanda peringatan membaca buku petunjuk sebelum penggunaan, tanda Klasifikasi peralatan Elektromedik

Daya terukur perangkat Elektromedik

Alamat pembuat produk

## **WARNING**

- Hati-hati jangan sampai ada bagian tubuh (terutama kepala atau leher) masuk ke celah antara rel samping, papan atau alas kasur (terutama bila dibesarkan).



Ketika kepala atau leher memasuki celah, pasien mungkin tidak dapat menarik diri, dan ada risiko cedera.

- Berhati-hatilah untuk memeriksa pasien yang mungkin bertindak dengan cara yang tidak terduga atau tidak dapat mempertahankan postur mereka secara mandiri.



Jika ranjang dioperasikan dengan bagian tubuh ditempatkan di celahnya, bagian tersebut dapat terjepit, yang mengakibatkan cedera.

Saat kepala atau leher memasuki celah, pasien mungkin tidak dapat menarik diri, dan ada risiko dari cedera.

- Saat melakukan penyesuaian ketinggian atau penyesuaian sudut kemiringan dengan rel samping diturunkan, jangan letakkan kaki di bawah rel samping. Ada risiko kaki terjepit, yang mengakibatkan cedera.
- Jangan memasukkan tangan (jari) atau kaki di antara rangka tempat tidur dan alas kasur selama operasi listrik.

Bagian tubuh mungkin tersangkut di celah antara alas kasur yang diturunkan dan rangka tempat tidur atau papan, yang mengakibatkan cedera.

- Periksa kondisi pasien saat menyetel sudut alas atau ketinggian tempat tidur.

Jika pasien di tempat tidur bergerak saat sudut alas atau ketinggian tempat tidur disesuaikan, pasien dapat jatuh tempat tidur atau tersangkut di celah antara tempat tidur dan rel samping atau papan, yang mengakibatkan cedera.

- Jangan merangkak atau meletakkan kepala atau tangan/kaki di bawah tempat tidur.

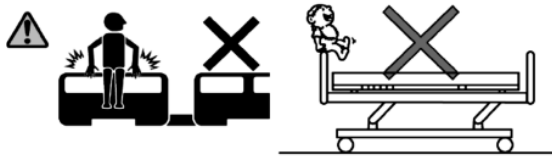


Ada risiko terjepit di antara bagian yang bergerak tempat tidur dan rangka atau rel samping, yang mengakibatkan cedera.

Periksa untuk memastikan tidak ada orang atau benda di sekitar tempat tidur sebelum mengoperasikan tempat tidur.

- Hati-hati jangan sampai ada bagian tubuh yang masuk ke celah antara tempat tidur dan tembok atau rintangan di sekitarnya. Ada risiko bagian tubuh terjepit, yang mengakibatkan cedera.
- Jangan menyetel rel samping dari dalam tempat tidur. Rel samping dapat jatuh secara tiba-tiba dan ada risiko cedera akibat pasien terjatuh tempat tidur.

- Saat mengangkat pasien, naikkan rel samping.  
Ada risiko pasien jatuh dari tempat tidur, yang mengakibatkan cedera.
- Jangan duduk di rel samping, sandaran kepala, atau alas kaki.



Seorang pasien bisa jatuh dari tempat tidur, atau tempat tidur atau rel samping dapat rusak atau berubah bentuk, mengakibatkan cedera.

- Berhati-hatilah untuk mencegah pasien jatuh dari tempat tidur bahkan ketika rel samping dinaikkan. Seorang pasien mungkin jatuh dari tempat tidur melalui celah antara rel samping, atau papan dan rel samping, mengakibatkan cedera.
- Saat meninggalkan area tempat tidur atau mengalihkan pandangan dari pasien untuk sementara waktu, periksa sudut alas kasur, tinggi tempat tidur, dan status rel samping.

Jika dokter, perawat, atau pengasuh meninggalkan area tempat tidur atau mengalihkan pandangannya untuk sementara pasien, ratakan sudut alas kasur dan atur ketinggian tempat tidur pada posisi terendah sesuai dengan kondisi pasien karena ada sedikit kemungkinan pasien bisa jatuh dari tempat tidur.

Untuk pasien yang tidak dapat mempertahankan posturnya sendiri atau mengalami kesulitan berjalan, angkat semua rel samping tempat tidur.

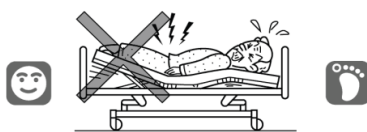
- Jangan biarkan tempat tidur dioperasikan oleh anak berusia 12 tahun ke bawah, atau seseorang dianggap tidak mampu memahami pengoperasian tempat tidur.

Jika seorang anak berusia 12 tahun ke bawah, atau seseorang yang dianggap tidak mampu memahami operasi tersebut (seperti orang dengan demensia) mengoperasikan pengontrol genggam atau panel kontrol pasien dengan sendiri, ada risiko cedera yang tidak terduga seperti tubuh terjepit di tempat tidur oleh kecelakaan. Jika orang tersebut dapat bersentuhan dengan panel kontrol pasien pengontrol genggam, batasi pengoperasian dengan salah satu metode berikut untuk mencegah kecelakaan yang disebabkan oleh: operasi yang salah.

- Perhatikan untuk mencegah pasien terkompresi dengan mengangkat punggung.

Terutama sebelum melahirkan, jika alas bagian belakang dinaikkan secara berlebihan, pasien mungkin terkompresi, mengakibatkan cedera.

- Gunakan ranjang dengan orientasi yang benar



Berbaring di tempat tidur dengan kaki di ujung kepala dan kepala di ujung kaki menginduksi postur yang tidak wajar selama pengoperasian tempat tidur (sudut alas) yang dapat mengakibatkan cedera.

- Jangan melakukan penyesuaian sudut saat pasien berbaring telungkup atau menyamping (dalam postur apa pun selain berbaring telungkup).

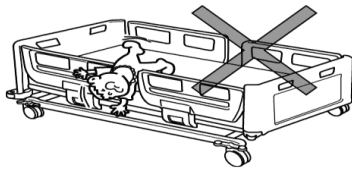


Ada risiko cedera yang disebabkan oleh perpanjangan sendi ke belakang.

- Gunakan tempat tidur sesuai dengan kondisi medis pasien
- penggunaan tempat tidur pasien sebaiknya ditinggalkan dalam posisi terendah ketika pasien tidak diawasi

ada Risiko pasien akan jatuh bila kondisi Tempat tidur dalam posisi tertinggi ketika tidak ada siapapun selain pasien itu sendiri

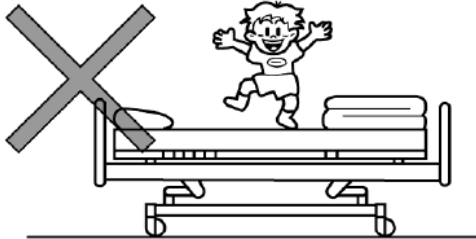
- Jangan gunakan tempat tidur untuk bayi atau anak kecil.



Produk ini tidak dirancang untuk bayi atau anak-anak. Ada risiko cedera yang disebabkan oleh bayi atau anak kecil terjebak di antara rel samping.

Ada risiko bayi jatuh dari tempat tidur melalui celah antara rel samping, bahkan ketika rel samping digunakan.

- Jangan berdiri di atas Bed



Ada risiko cedera yang disebabkan oleh orang yang jatuh dari tempat tidur atau jatuh, atau tempat tidur bisa jadi rusak atau cacat. Perhatikan anak-anak dengan seksama.

- Jangan tersandung kabel daya atau kabel *Handheld Controller*

Steker listrik atau kabel dapat rusak dan korsleting, mengakibatkan sengatan listrik atau kebakaran. Ada risiko cedera akibat pasien jatuh.

- Jangan menyalurkan kabel (seperti kabel listrik) dari tempat tidur atau peralatan listrik lainnya dibawah tempat tidur.

Kabel mungkin tersangkut di roda atau bagian yang bergerak dan menjadi rusak dan korsleting, mengakibatkan sengatan listrik atau kebakaran.

- Jangan *Overpower* pada steker listrik.

Ada risiko sengatan listrik atau kebakaran karena korsleting.

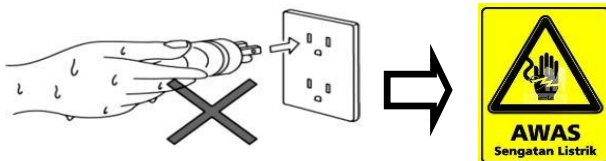
- Jangan biarkan debu menumpuk pada pin steker listrik.



Debu pada steker listrik dapat menyerap kelembapan dan menghantarkan listrik, menyebabkan korsleting dan mungkin mengakibatkan sengatan listrik atau kebakaran.

Seka debu yang menumpuk di permukaan steker listrik menggunakan kain kering.

- Selalu cabut steker listrik sebelum membersihkan



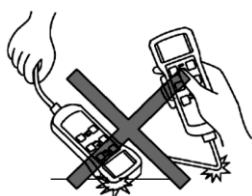
- Jangan memasukkan atau melepas steker listrik dengan tangan basah

- Jangan merusak kabel (seperti kabel daya).

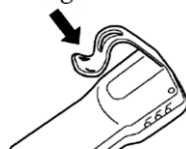
- Jangan menabrak atau merusak bagian listrik seperti *Handheld Controller*.

Tempat tidur mungkin tidak berfungsi, mengakibatkan cedera, dan ada risiko sengatan listrik atau kebakaran karena sirkuit pendek. Hal ini dapat menyebabkan kegagalan operasional.

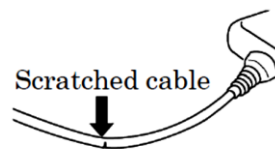
Minta perbaikan (atau penggantian) pengontrol genggam atau panel kontrol perawat yang rusak.



Hook damage

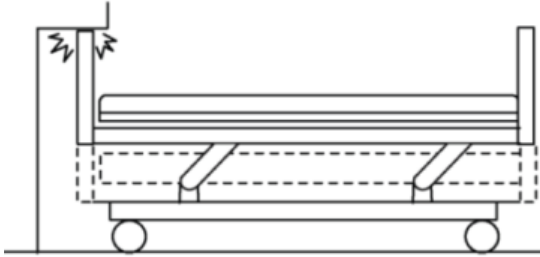


Scratched cable



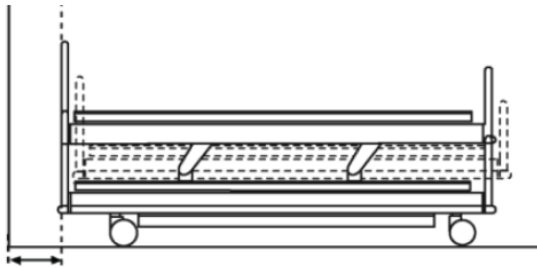
# CAUTION

- Saat melakukan penyesuaian ketinggian, perhatikan untuk tidak membentur dinding, balok, atau stop kontak di dinding.



Tempat tidur atau dinding mungkin rusak atau berubah bentuk. pastikan tempat tidur tidak membentur dinding, balok, atau listrik pasang selama penyesuaian ketinggian atau sudut kemiringan pengaturan.

- Saat mengatur tempat tidur, pastikan ada jarak minimal 20 cm dari dinding



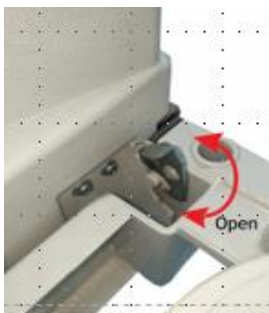
Bingkai utama bergerak maju mundur selama penyesuaian ketinggian atau penyesuaian sudut kemiringan dan bisa menabrak dinding, menyebabkan kerusakan atau deformasi tempat tidur.

- Jangan duduk di dasar kasur pada saat posisi diangkat.



Ini menerapkan kekuatan yang berlebihan untuk mendukung alas kasur, menyebabkan kerusakan atau deformasi

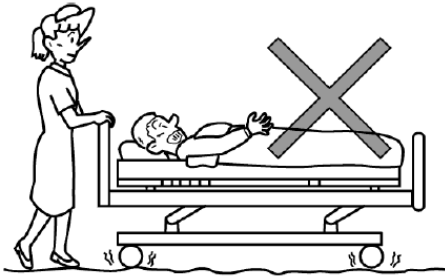
- Pastikan Lock Bracket berada dalam posisi terkunci.



Jika Board tidak dipasang dengan benar, papan mungkin tiba-tiba terlepas ketika staf mendorong (menarik) papan untuk memindahkan tempat tidur atau pasien meraih papan untuk menopang tubuh mereka, menghasilkan cedera karena pasien kehilangan keseimbangan dan jatuh.

- Jangan pegang rel samping untuk memindahkan tempat tidur.  
Ini memberikan kekuatan yang berlebihan pada rel samping, menyebabkan kerusakan atau deformasi.
- Perhatikan papan dan perangkat yang dipasang di lubang lampiran selama kemiringan penyesuaian sudut.

- Selama penyesuaian sudut kemiringan, perhatikan papan dan lubang pemasangan aksesoris akan menjadi miring, yang dapat menyebabkan peralatan jatuh, menyebabkan cedera serta kerusakan dan deformitas pada peralatan.
- Hindari mengangkut di atas lantai yang tidak rata



Ini dapat menyebabkan kerusakan pada tempat tidur, atau deformasi atau kegagalan tempat tidur. Jika bergerak di lantai yang tidak rata adalah perlu, pindahkan tempat tidur secepat mungkin.

- Handheld Controller harus dipasang ke tempat tidur yang sesuai.

Jika dipasang ke tempat tidur yang tidak sesuai, tempat tidur dapat beroperasi secara tidak terduga, yang mengakibatkan cedera atau kegagalan tempat tidur.

Meskipun ranjang adalah seri yang sama, Handheld Controller yang sesuai mungkin berbeda karena perubahan spesifikasi. Sebelum memasang Handheld Controller ke tempat tidur, periksa apakah nomor bagiannya dan bentuk Handheld Controller sama dengan tempat tidur.

- Jangan meletakkan tempat tidur pada kemiringan lantai yang sudutnya 6 derajat atau lebih. Tempat tidur mungkin terbalik atau mengakibatkan cedera.

## 4. INSTALASI

### CAUTION

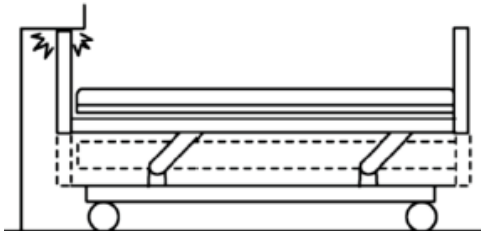
A. Untuk menghindari kemungkinan malfungsi, hindari pemasangan dengan kondisi di bawah ini :

- Lokasi terkena sinar matahari langsung
- Lokasi dekat sumber panas seperti kompor atau pemanas
- Lokasi yang bermuatan listrik besar seperti di dekat MRI.
- Lokasi yang memiliki tingkat oksigen tinggi
- Lokasi yang terpapar uap air atau uap minyak dalam jumlah berlebihan
- Lokasi yang cenderung terkena suhu tinggi, kelembaban tinggi, suhu rendah atau kondisi kering
- Kondisi ambience optimal untuk tempat tidur adalah sebagai berikut.

Suhu 10 hingga 40 / Kelembaban 30% RH hingga 75% RH / Tekanan atmosfer 700hPa hingga 1060hPa.

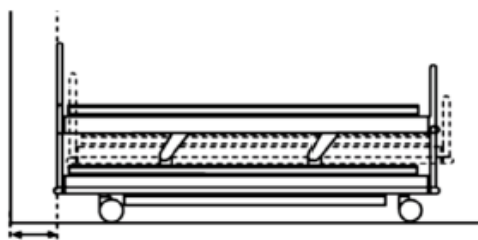
- Lokasi dengan banyak debu, asap, garam, belerang, atau zat korosif
- Lokasi dengan ventilasi yang buruk
- Lokasi yang terkena getaran atau guncangan (termasuk selama transportasi)
- Lokasi yang lantainya tidak kuat

B. Saat melakukan penyesuaian ketinggian atau penyesuaian sudut kemiringan, perhatikan untuk tidak membentur dinding, balok, atau stop kontak di dinding.



Tempat tidur atau dinding mungkin rusak. Pastikan tempat tidur tidak membentur dinding atau listrik selama pengaturan ketinggian atau sudut kemiringan.

- Saat mengatur tempat tidur, pastikan ada jarak minimal 20 cm dari dinding.



Tempat tidur utama bergerak maju mundur selama penyesuaian ketinggian, kemiringan dan bisa menabrak dinding, menyebabkan kerusakan tempat tidur.

## **A. DAYA LISTRIK**

- Hubungkan steker listrik ke stop kontak yang sesuai. Pastikan steker listrik bisa diakses dengan mudah sehingga bisa dilepaskan dengan cepat dalam keadaan darurat.
- Kabel Catu Daya apabila tidak dipakai harap lilitkan dengan rapih
- Untuk mengisolasi ranjang dari sumber listrik, lepaskan steker listrik dari stop kontak.

## **B. Penyimpanan kabel dan terminal pemerataan potensial**

- Terminal pemerataan potensial (4) terletak diujung kepala ranjang
- Ketika peralatan listrik lainnya berada dalam jangkauan pasien atau tenaga perawat kesehatan, perbedaan potensial antara peralatan bisa diminimalkan dengan menghubungkan bersama terminal pemerataan potensial mereka.



**Jika kabel daya atau steker listrik rusak, rangkaian unit lengkap harus diganti oleh personel servis yang resmi. Jangan melepaskan steker yang dipasang, atau menggunakan steker atau adaptor yang bisa diperbaiki.**

**Pastikan kabel catu daya tidak tertarik, tertekuk, atau terjepit.**

**Jangan biarkan kabel catu daya tergeletak dilantai, yang bisa menyebabkan bahaya tersandung dan jatuh.**

**Pastikan kabel catu daya tidak terlilit pada bagian ranjang yang bergerak.**

**Lepaskan kabel catu daya dari sumber listrik, dan simpan seperti yang ditunjukkan, sebelum memindahkan ranjang.**

### C. MATRAS

#### **⚠️ WARNING**

Selalu gunakan matras dengan ukuran dan jenis yang benar. Matras yang tidak kompatibel bisa menimbulkan bahaya.

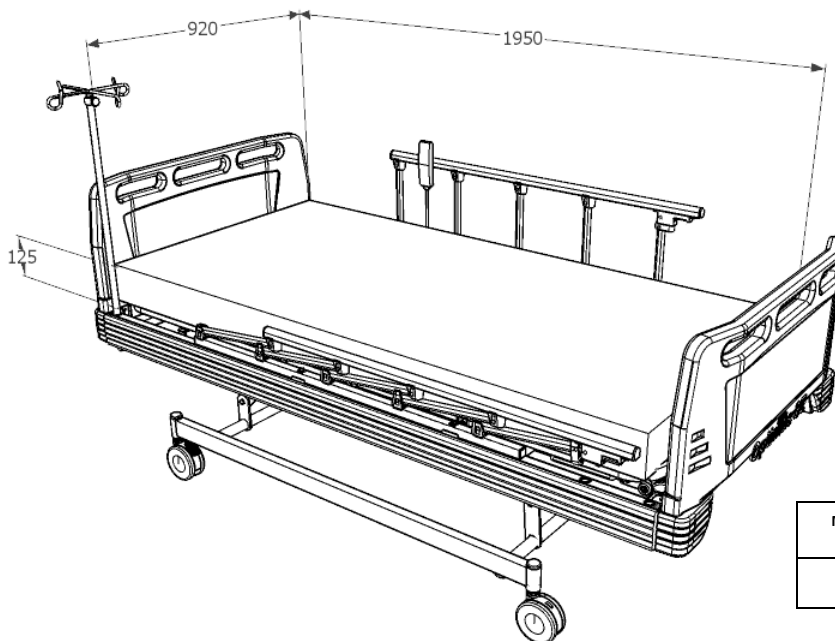
Bahaya terjepit bisa terjadi jika Anda menggunakan matras yang sangat lembut, meskipun ukurannya benar.

Ketebalan matras maksimal yang disarankan untuk digunakan dengan rel sisi adalah 15cm.

Bacalah petunjuk penggunaan yang disertakan dengan matras.

Jika berat maksimal pasien yang ditentukan untuk matras berbeda dengan yang ditentukan untuk ranjang, gunakan angka yang lebih rendah.

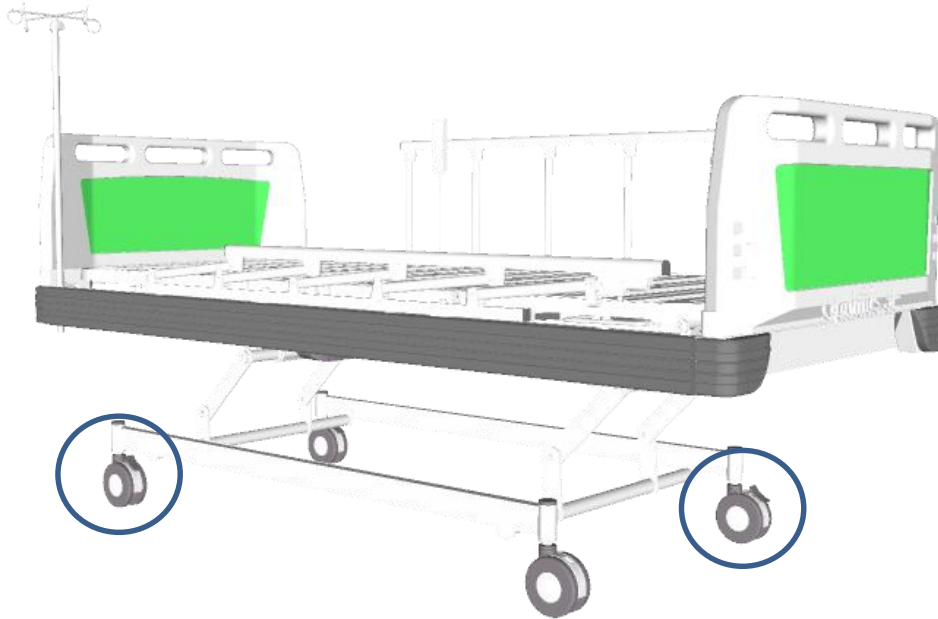
#### Dimensi Matras yang di tentukan untuk Optimus 3E



MATRAS YANG KOMPATIBEL	P	L	T
	920	1950	125

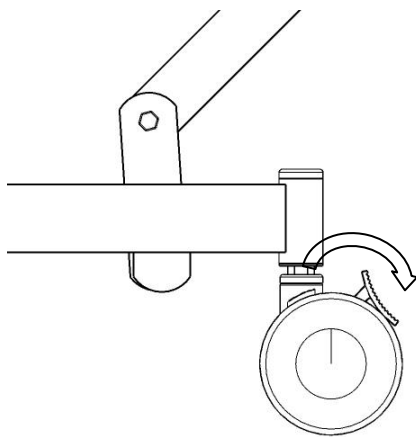
- Ranjang dirancang untuk menyediakan ketinggian rel sisi yang bisa diterima saat digunakan dengan matras busa setebal 12.5cm.
- Matras pengganti udara / busa bertenaga listrik khusus biasanya akan membungkus pasien dan umumnya bisa melesek lebih dalam daripada matras busa tanpa membahayakan keselamatan pasien. Merek lain dari matras pengganti khusus harus dinilai secara terpisah sebelum digunakan, untuk memastikan keamanannya secara memadai.
- Untuk informasi lebih lanjut tentang matras dan penggantian matras yang sesuai, hubungi Dealer setempat atau distributor yang disetujui oleh PT. Chitose International Tbk.

## D. CASTER DAN KUNCI CASTER

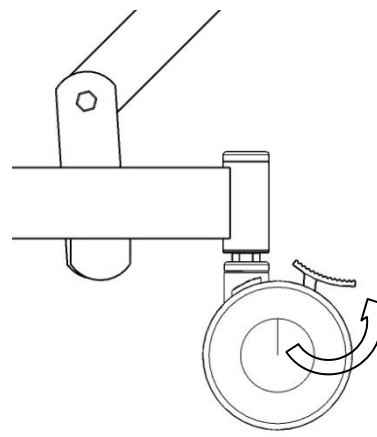


Kunci Caster di ujung kaki ranjang memiliki tiga posisi seperti yang ditunjukkan berikut ini:

- Kunci Caster diterapkan pada 2 caster, masing-masing 1 pcs di bagian Head dan 1 pcs di bagian Foot.
- FREE : keempat Caster bebas bergerak dan berputar.

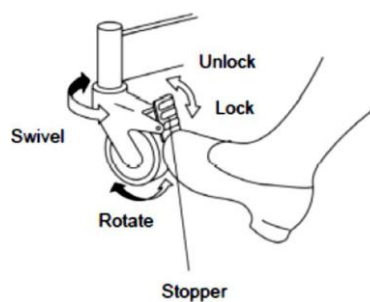


Posisi lock caster



Posisi Unlock Caster

- Injak dan tendang untuk mengunci dan melepas lock caster



## E. FOLDING SIDE RAIL

Ranjang dilengkapi dengan 2 set rel sisi  $\frac{3}{4}$  panjang atau rel sisi yang bisa dipisahkan dan dilipat.

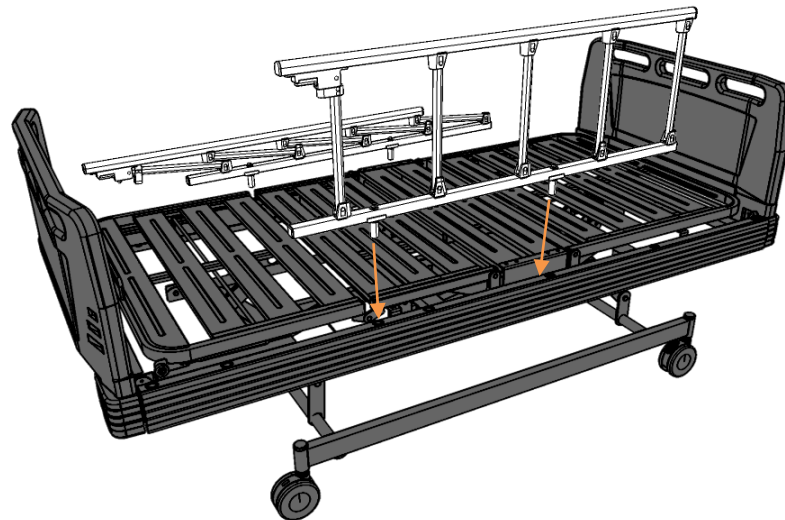
### **WARNING**

Individu penanggung jawab yang memiliki kualifikasi klinis harus mempertimbangkan usia, ukuran, dan kondisi pasien sebelum mengizinkan penggunaan Side Rail.

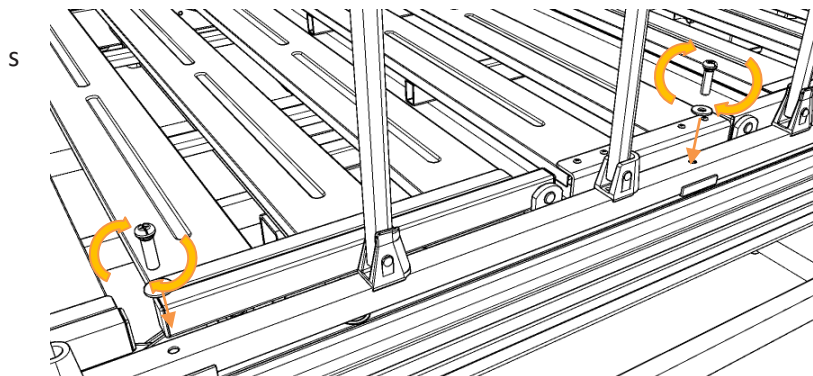
- Side Rail tidak ditujukan sebagai penahan pasien yang berupaya untuk keluar dari ranjang.
  - Ranjang hanya boleh digunakan dengan Side Rail yang tersedia. Jangan gunakan Side Rail dari produsen lain.
- Pastikan bahwa matras cocok untuk digunakan dengan Side Rail

### • Langkah pemasangan Side Rail adalah sebagai berikut :

1. Siapkan Side Rail dan Posisikan tepat pada insert yang tersedia pada Side Frame

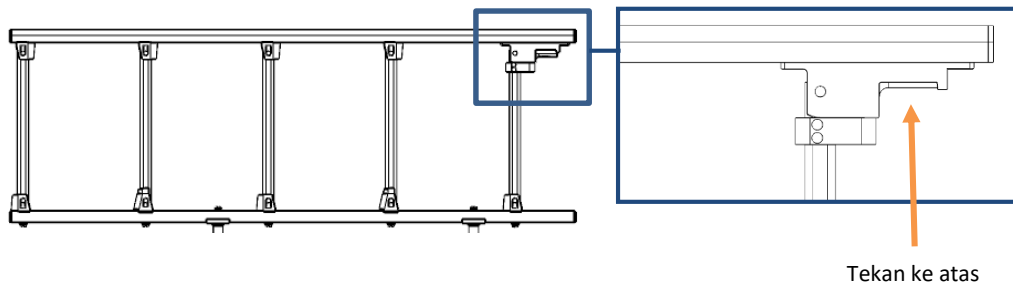


2. Pasang Bolt beserta Ring pada Insert yang telah tersedia, dan kencangkan menggunakan Screwdriver + sampai dengan batas pengencangan bolt

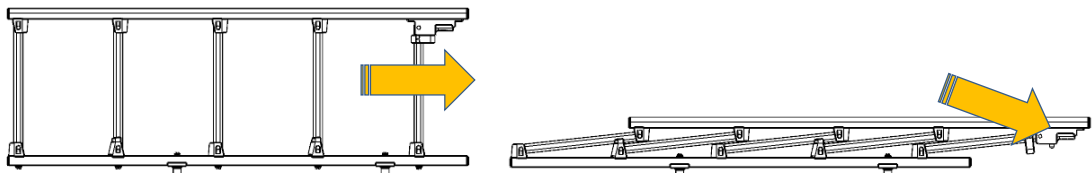


• Langkah melipat dan menaikkan Side Rail adalah sebagai berikut

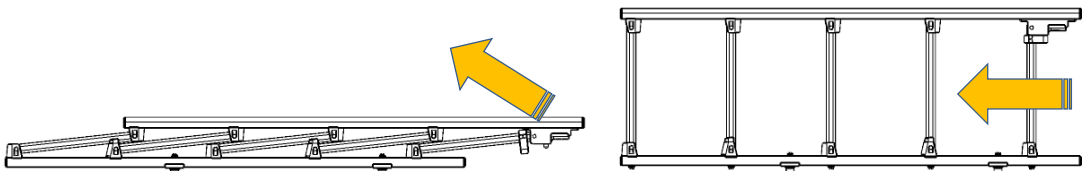
1. Tekan tombol yang berada pada ujung Side Rail, maka kunci yang berada pada Side rail terlepas



2. Gerakkan Side rail ke arah depan, sembari menekan tombol dan lepaskan tombol setelah Side Rail berada pada kondisi melipat, maka Side Rail akan mengunci



3. Untuk menaikkan side rail, tekan dan tahan tombol lalu gerakkan Side Rail ke atas. Lalu lepaskan tombol setelah Side rail pada kondisi berdiri, maka Side Rail akan mengunci secara otomatis



**⚠ CAUTION**

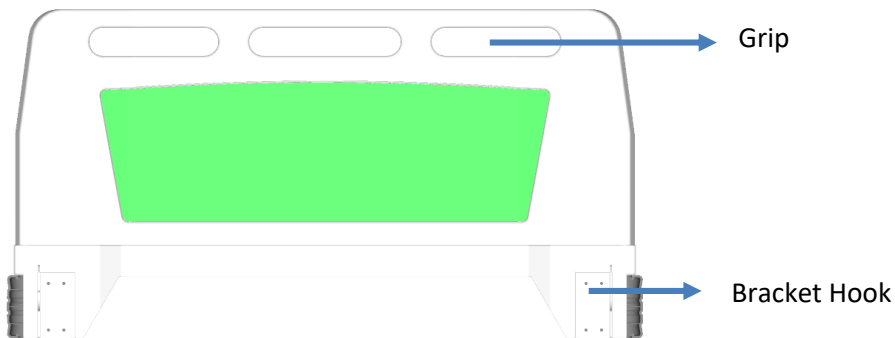
Tombol Side rail bersifat sebagai kunci

Untuk menaikkan dan melipat Side Rail, perhatikan posisi tombol pada kondisi terkunci atau terlepas

## F. HEAD / FOOT BOARD

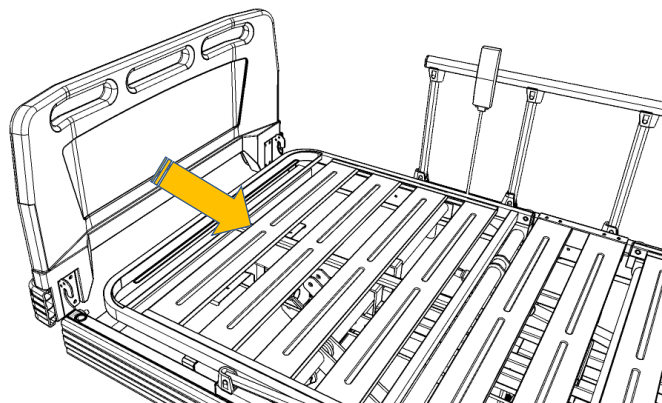
### **WARNING**

- Saat memasang Board, pastikan stopper Board berada dalam posisi terkunci. Sebaliknya, Board dapat terlepas saat tempat tidur dipindahkan, yang mengakibatkan cedera karena jatuh.
- Jangan pasang Board ke insert selain insert pemasangan Board. Bagian insert bisa menjadi tidak pas dan Board dapat terguncang atau terlepas, yang mengakibatkan cedera.
- Saat melepas Board, jangan mengangkatnya dengan paksa saat board dimiringkan. Ada risiko deformasi bagian insert Board
- Board dapat dipasang atau dilepas. Saat mencuci rambut pasien, lepaskan Head Board. Saat melakukan pelatihan ekstremitas bawah atau memandikan kaki, lepaskan Foot board.



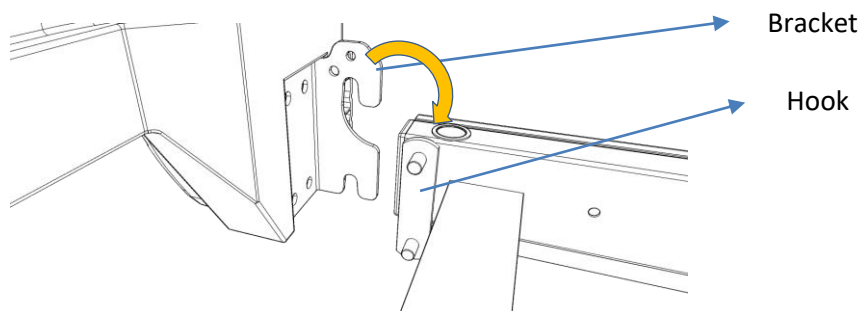
Langkah-langkah pemasangan Head / Foot Board adalah sebagai berikut :

1. Siapkan Head/Foot Board pada posisinya (Head di bagian belakang (area kepala pasien) dan Foot bagian depan (area kaki pasien))



Pemasangan Head Board pada area Bed untuk kepala Pasien

2. Pasangkan Bracket hook yang terdapat pada board dengan hook yang terdapat pada main frame



3. Setelah Head/foot board terpasang, pastikan lock bracket terkunci

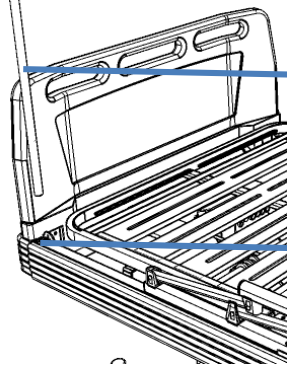


## G. IV POLE / TIANG INFUS

Langkah-langkah pemasangan Tiang infus adalah sebagai berikut :



1. Siapkan tiang infus pada posisi tegak
2. Pasangkan tiang infus pada insert yang terdapat pada main frame



Tiang Infus

Insert Tiang Infus

### **WARNING**

- Jangan memindahkan tempat tidur dengan memegang tiang IV. Tiang IV dapat patah, mengakibatkan cedera.
- Jangan gunakan tiang IV sebagai penyangga untuk berdiri. Kutub IV bisa lepas atau patah, menyebabkan cedera karena jatuh.
- Saat menggunakan tiang IV, jangan meletakkan tangan atau lengan di antara alas kasur atau kepala tempat tidur dan tiang IV. Tangan atau lengan mungkin terjepit dan terluka.
- Kapasitas beban setiap kait adalah 1 kg. Jangan menggantung barang melebihi kapasitas muat karena itu dapat merusak pengait, yang mengakibatkan cedera.
- Penyesuaian panjang pipa geser harus dijaga dalam jarak 70cm. Jika pipa geser ditarik keluar terlalu banyak, dapat terlepas, mengakibatkan cedera atau kerusakan.

## H. MOTOR SYSTEM DAN HANDHELD CONTROLLER

### 1. Motor System

**⚠ WARNING**

- **Komponen motor dan battery unit merupakan komponen yang sensitif**
- **Jauhkan dan hindarkan dari segala jenis cairan agar tidak terjadi malfungsi terhadap komponen motor**
- **Lakukan pengecekan berkala untuk meminimalisir kerusakan**
- **Jika terdapat pertanyaan atau keluhan mengenai System Motor Optimus 3E, hubungi :**



**Chitose**  
Innovation by your inspiration

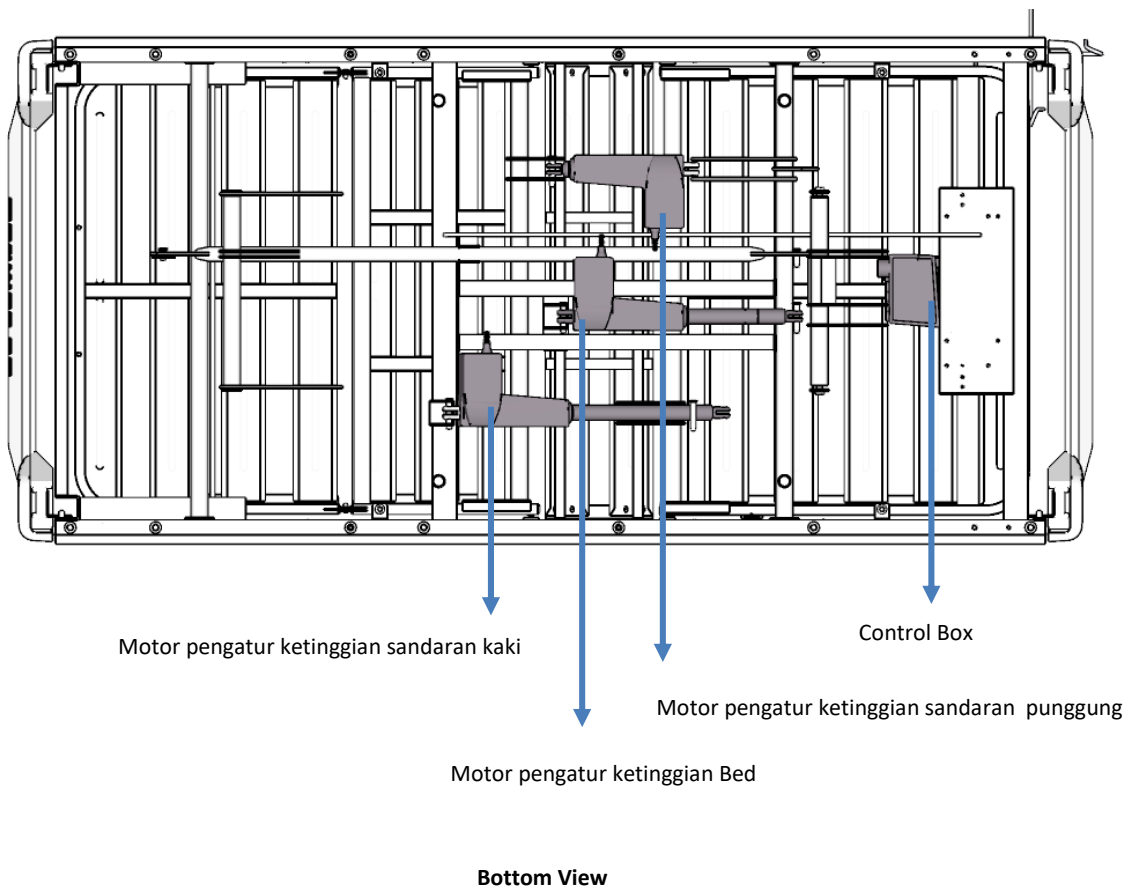
**PT Chitose Internasional Tbk**  
**Factory and Head Office**  
Jln. Industri III no. 5 Utama | Cimahi 40533, Indonesia  
Ph. +62 22 603 1900 | Fax. +62 22 603 1855



**LINAK**  
WE IMPROVE YOUR LIFE

PT. HIMALAYA EVEREST JAYA  
Jl. Daan Mogot KM. 10, No. 151 Pesing Poglar Jakarta Barat 11710  
Tel: +6 221 544 8956, +6 221 544 8965  
Fax: +6 221 619 1925

Penggerak motorik yang digunakan pada perangkat Optimus 3E memakai sistem Single Actuator LINAK® Type LA31 yang di aplikasikan pada pipa penggerak Platform Matras untuk menggerakkan sandaran punggung dan kaki pada Bed Optimus 3E

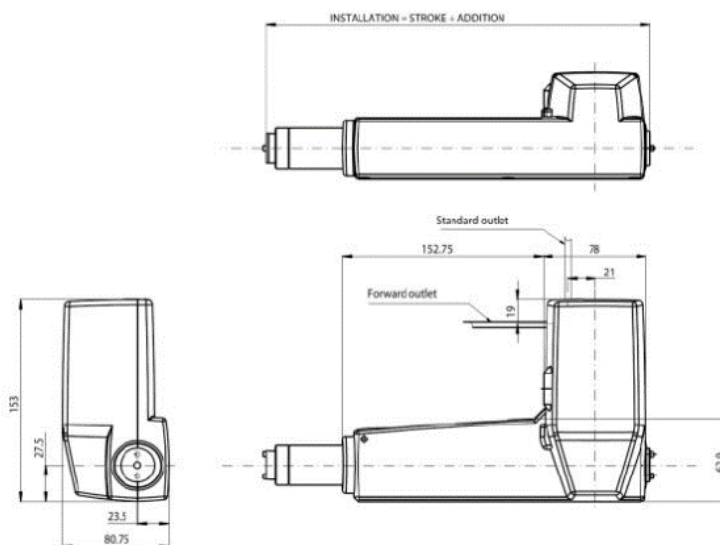


**Fitur :**

- motor DC 12v
- Push to 6000N
- dimensi built-in kecil dengan Short piston Rod Eye dan Back Fixture
- housing plastik berkekuatan tinggi melindungi motor dan roda gigi
- warna : putih
- kabel lurus dengan konektor mini fit (0,25m)
- Sakelar Built-in (tidak dapat disesuaikan)
- Powder painting tahan gores dan tahan aus pada tabung luar
- Inner tube stainless steel tahan aus dan korosi yang kuat
- rem yang meningkatkan penguncian otomatis menjadi 2500 N untuk LA31 dengan pitch 6 mm
- Tingkat kebisingan 48db, metode pengukuran DS/EN ISO 3746, aktuator tidak dimuat

**Penggunaan :**

- drive tunggal atau paralel
- siklus kerja maks 10% atau 2 menit penggunaan terus menerus diikuti oleh 19 menit tidak digunakan
- suhu sekitar +5°C hingga +40°C
- Disetujui menurut EN 60335-1
- Disetujui menurut UL 962
- suhu penyimpanan dan pengangkutan -20°C hingga +70°C

**Dimensions LA31**

Additions to the installation dimensions with different combinations of piston rod eyes and back fixtures to LA31.

LA31 Standard		
Piston rod eye	Stroke length > 115 mm	Stroke length > 115 mm
	Type 0	Type 4
<b>Back Fixture</b>		
1/2	S + 173 mm	
3/4		S + 139 mm

S = Stroke length

For stroke lengths of 115 mm or less the installation dimension will be 288 mm, for actuators with back fixture 1/2 and piston rod eye type 0.

Min. installation dimension with back fixture 3/4 and piston rod eye 4, is 254 mm.

#### Dimensions of LA31 in combination with CBD4:

LA31 in combination with CBD4 needs to be initialized at starting up. The stroke length is therefore reduced and the installation dimension increased. The values are the same for the different spindle types.

Reduction of stroke length	Increase of installation dimensions
3 mm	2.5 mm

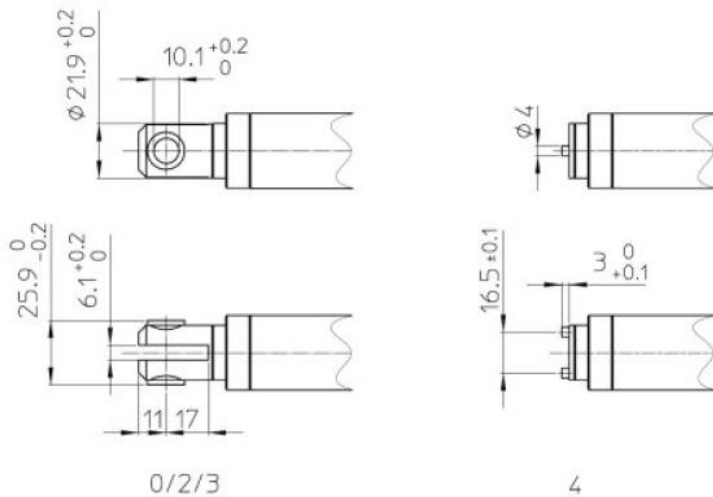
#### Technical specifications:

Spindle type Standard 12 V motor with CBD4	Spindle pitch [mm]	Max. load [N]	Typically Speed [mm/s]		Self lock [N]
			unloaded	loaded	
311XXX-X0XXXXXX	3	3500	5	5	3500
317XXX-X1XXXXXX	6	2500	10	10	2500
313XXX-X1XXXXXX	9	1500	15	15	1500
316XXX-X1XXXXXX	12	1000	20	20	1000

CBD4 with a 200 W transformer:

- Up to 2 x LA31 can be connected. The speed is constant within the working range.
- CBD4 with a 300 W transformer: Up to 4 LA31 can be connected. The speed is constant within the working range.

#### Piston Rod Eyes:



## 2. Control Box

Optimus 3E menggunakan Control Box Linak<sup>®</sup> CB9 sebagai Catu Daya utama untuk menggerakkan tiga Aktuator yang di aplikasikan pada sistem motorik Bed

### **WARNING**

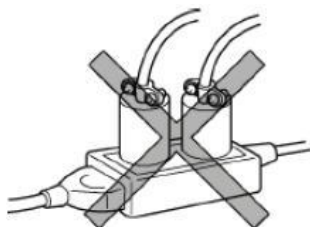
- Saat menghubungkan kabel Control Box, cabut steker listrik dan pastikan pasien tidak berada di tempat tidur.
- Ada risiko cedera karena operasi yang tidak disengaja atau sengatan listrik karena korsleting.
- Jika terdapat pertanyaan atau keluhan mengenai Control Box Optimus 3E, hubungi :



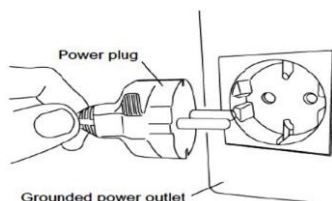
PT. HIMALAYA EVEREST JAYA  
Jl. Daan Mogot KM. 10, No. 151 Pesing Poglar Jakarta Barat 11710  
Tel: +6 221 544 8956, +6 221 544 8965  
Fax: +6 221 619 1925

### **CAUTION**

- Kabel baterai harus terhubung ke kotak kontrol untuk menggunakan baterai
- Jangan pernah menyambungkan lebih dari satu kabel ke stopkontak.
- Pastikan steker mudah diakses sehingga dapat dicabutcepat dalam keadaan darurat.



- Setiap Ranjang harus dicolokkan ke stopkontak terpisah, kabel yang tepat, stopkontak yang diardedan steker listrik harus dimasukkan dengan benarke dalam outlet.



## Spesifikasi Control Box Linak® CB9

### Fitur:

- Koneksi maks. 4 aktuator, ketik LA31 dan LA34 melalui Soket DIN 4 kutub
- Desain yang sangat ringkas
- Tegangan listrik: 230 V AC 50-60 Hz
- Tegangan keluaran 24V DC
- Kelas perlindungan: IPX4 atau X6 (bukan untuk Wash Tunnels)
- Warna: Abu-abu atau hitam
- Soket DIN untuk handset HB40, HB70, DP atau FS
- 3,2 m kabel listrik lurus tetap
- EOP = Perlindungan Kelebihan Beban Elektronik \* - tipe AJ CH1+2 (3.4A) dan CH3+4 (7.0A) melalui pemutus arus umum
- Mekanisme penguncian colokan DIN dan kabel listrik
- Perlindungan elektronik dari relai untuk masa pakai yang lebih lama, EAS (Simple EAS).
- Kontrol daya ganda (FET + relai) pemantauan pada semua AJ dan tipe K.
- Perlindungan Kelas 1 atau 2
- Semua fungsi kompatibel dengan pemutus arus listrik
- Semua fungsi perlindungan jalan pintas 15A

\* Perlindungan Overload Elektronik

AJ: Berarti pengukuran arus terpisah pada CH1+2 dan CH3+4. Arus akan terputus ketika arus total pada CH1+2 mencapai kira-kira. 3.4A dan kapan arus total pada CH3+4 mencapai kira-kira. 7.0A.

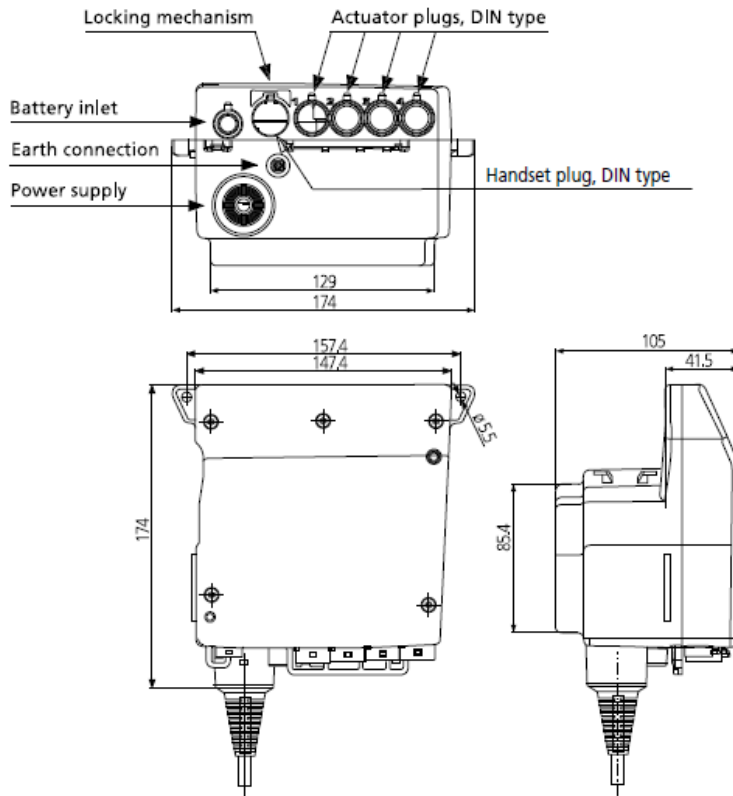
AK: Berarti pengukuran arus umum di semua saluran.

Arus akan terputus ketika arus total pada semua

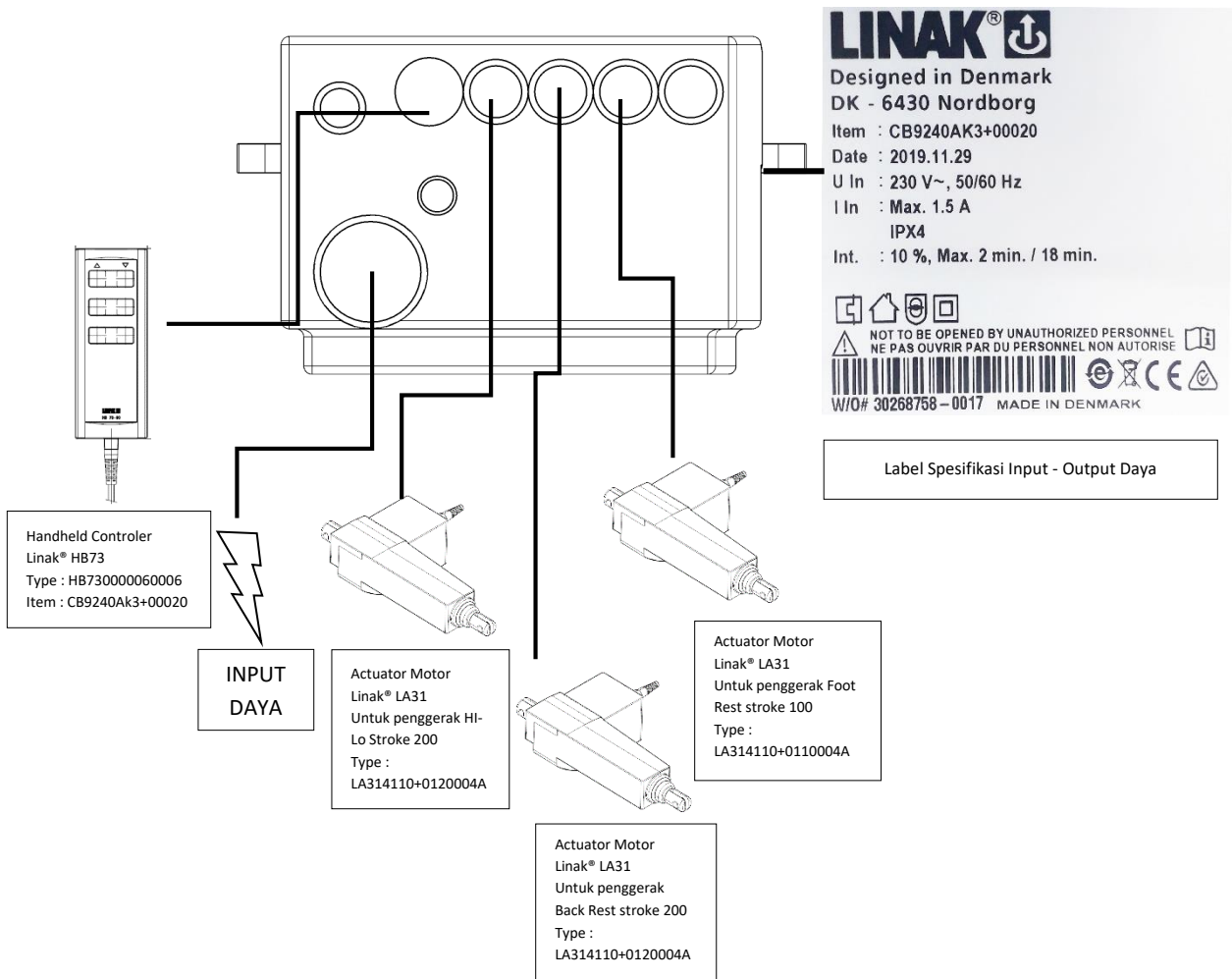
- saluran mencapai kira-kira. 7.0A.
- Contoh EOP: CH1 = 3A, CH2 = 4A = 7.0A total.

### Penggunaan:

- Siklus tugas: Maks. 10% atau 2 menit. penggunaan terus menerus diikuti oleh 18 menit tidak digunakan.
- Suhu sekitar: +5° hingga +40°C
- Kompatibel dengan hingga 4 aktuator, ketik LA31 dan LA34 melalui Soket DIN 4 kutub
- Disetujui secara medis menurut EN 60601-1/UL 60601-1



**Diagram Control Box**



### 3. Handheld controller

#### **WARNING**

- Jangan izinkan tempat tidur dioperasikan oleh anak berusia 12 tahun ke bawah, atau seseorang yang dianggap tidak mampu memahami operasi tempat tidur. Jika seorang anak berusia 12 tahun ke bawah, atau seseorang yang dianggap tidak mampumemahami operasi (seperti orang dengan demensia) mengoperasikan Handheld Controller sendiri, ada risiko cedera tak terduga seperti tubuh terjepit di tempat tidur oleh kecelakaan. Jika orang tersebut dapat bersentuhan dengan pengontrol genggam, cabut stekernya pasang atau aktifkan fungsi kunci pengontrol genggam untuk mencegah kecelakaan yang disebabkan oleh : operasi yang salah.
- Jika terdapat pertanyaan atau keluhan mengenai Handheld Controller Optimus 3E, hubungi :



PT. HIMALAYA EVEREST JAYA  
Jl. Daan Mogot KM. 10, No. 151 Pesing Poglar Jakarta Barat 11710  
Tel: +6 221 544 8956, +6 221 544 8965  
Fax: +6 221 619 1925

#### **CAUTION**

- Jika handheld jatuh ke permukaan yang keras, periksa apakah semua tombol berfungsi dengan benar.
- Letakkan handheld pada rel sisi dengan menggunakan klip pada bagian belakangnya; hal ini akan membantu mencegah pengoperasian kendali yang tidak disengaja.



- Pasien harus diberi tahu tentang cara menggunakan handheld oleh tenaga perawat kesehatan.

Ranjang dilengkapi dengan handheld controller, handset tersebut berfungsi untuk mengontrol ketinggian platform matras sesuai yang dikehendaki oleh pengguna

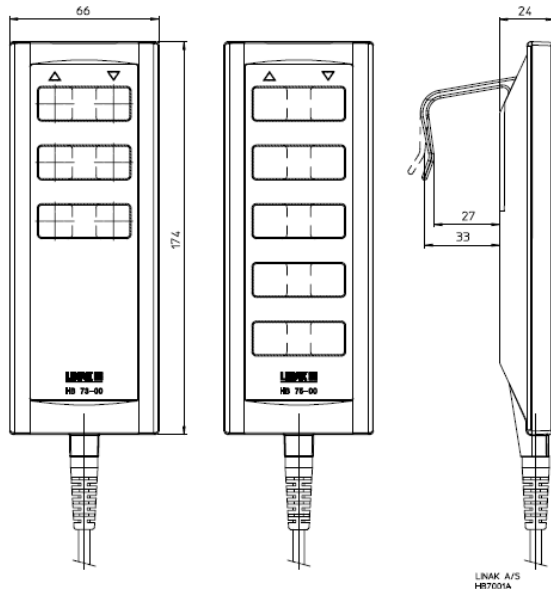
Untuk menyesuaikan platform matras: tekan dan tahan tombol yang sesuai hingga posisi yang diinginkan tercapai. Bagian akan terus bergerak hingga tombol dilepaskan atau batas pergerakan tercapai.

Sudut alas bagian belakang, sudut alas bagian lutut, dan tinggi tempat tidur dapat disesuaikan dengan lancar tanpa peningkatan dengan menggunakan pengontrol genggam.

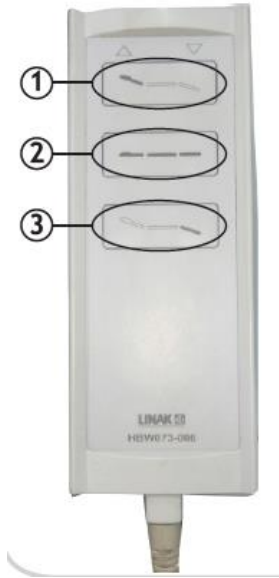
Menekan tombol menyesuaikan tempat tidur, dan melepaskan tombol menghentikan penyesuaian, memungkinkan Anda menyesuaikan tempat tidur ke posisi yang diinginkan. Tekan [↑] untuk menaikkan bagian yang diinginkan dan tekan tombol [↓] untuk menurunkan bagian yang diinginkan.




**Fitur dan opsi:**

- Mudah dioperasikan oleh tangan kiri dan kanan
- Sakelar taktil mengamankan masa pakai yang lama
- Hingga 10 tombol sentuhan mudah
- Kelas perlindungan IPX6, IPX6 Dapat Dicuci, IPX1 (CS27)
- Kabel melingkar 600 mm
- Sampul depan yang disesuaikan
- Opsi memori
- Penggerak simultan hingga 4 aktuator
- Kompatibel dengan sebagian besar kotak kontrol LINAK
- Disetujui menurut: EN 60601-1, EN 60335-1 dan UL 60601-1 sebagai bagian dari sistem aktuator LINAK



**Tombol pengaturan pada Handheld Controller**



<p>1.</p>  <p>Untuk mengatur posisi Hi-Lo Back Rest</p>	<p>Tombol 1 digunakan untuk mengontrol dan mengatur kemiringan platform sandaran punggung dengan sudut kemiringan 45°</p>
<p>2.</p>  <p>Untuk mengatur posisi Hi-Lo Bed</p>	<p>Tombol 2 digunakan untuk mengontrol dan mengatur ketinggian keseluruhan platform matras</p>
<p>3.</p>  <p>Untuk mengatur posisi Hi-Lo Foot Rest</p>	<p>Tombol 3 digunakan untuk mengontrol dan mengatur ketinggian platform sandaran kaki</p>

## CAUTION

- Pengoperasian kombinasi tombol pada handheld sebagai berikut :



## 5. PERAWATAN PRODUK

### **WARNING**

- Lepaskan sambungan listrik ranjang dari pasokan listrik sebelum memulai kegiatan pembersihan atau pemeliharaan.
- Untuk menghindari Dekontaminasi, Jangan biarkan steker listrik atau kabel catu daya basah.

### **CAUTION**

- Petunjuk ini juga berlaku untuk aksesoris, tetapi tidak berlaku untuk matras atau bantalan rel sisi. Untuk tali dan gagang pengangkat, lihat petunjuk produsen yang disertakan bersama dengan produk
- Lepaskan rel sisi dari ranjang untuk memungkinkan dilakukannya tindakan dekontaminasi ranjang yang lebih baik dengan rel sisi yang bisa dilepaskan

### *Pembersihan*

- Ranjang harus dibersihkan dan didesinfeksi setiap minggu, dan sebelum pasien baru menggunakan ranjang.
- Lepaskan matras dan aksesoris apapun dari ranjang.
- Papan kepala/kaki dan bantalan platform matras harus dilepaskan dari ranjang untuk dibersihkan.
- Kenakan pakaian pelindung yang sesuai, bersihkan semua permukaan dengan kain sekali pakai yang dibasahi dengan air hangat dan deterjen netral.
- Mulailah dengan membersihkan bagian atas ranjang, lalu lanjutkan keseluruhan bagian horisontal. Selanjutnya, bersihkan secara sistematis dari bagian atas hingga ke bagian bawah ranjang, dan bersihkan bagian roda paling akhir. Beri perhatian khusus saat membersihkan area yang mungkin menjadi tempat berkumpulnya debu atau kotoran.
- Seka dengan kain sekali pakai baru yang dibasahi dengan air bersih, dan keringkan dengan tisu kertas sekali pakai.
- Biarkan bagian yang dibersihkan mengering sebelum mengganti matras.

### **WARNING**

Jangan menggunakan senyawa atau bantalan abrasif, atau desinfektan berbasis fenol.

Jangan gunakan pembersih dengan semprotan jet atau terowongan pencucian.

Jangan mengeluarkan pelumas dari piston aktuator.

### **Disinfektan**

- Setelah ranjang selesai dibersihkan seperti petunjuk di atas, seka semua permukaan ranjang dengan natrium dikloroisosianurat (NaDCC) pada konsentrasi 1.000 bagian per juta (0,1%) dari klorin yang tersedia.
- Untuk membersihkan cairan tubuh, misalnya, darah, konsentrasi NaDCC sebaiknya dinaikkan menjadi 10,000 parts per million (1%) dari klorin yang tersedia.

### **Penggunaan Disinfektan lain**

- rekomendasi penggunaan natrium dikloroisosianurat (NaDCC) sebagai desinfektan karena bersifat efektif, stabil, dan memiliki pH yang cukup netral. Ada banyak desinfektan lain yang digunakan diberbagai fasilitas perawatan kesehatan yang berbeda, dan Produsen tidak mungkin menguji semuanya untuk menentukan apakah desinfektantersebut bisamemengaruhitampilan ataukinerja ranjang.
- Jika protokol fasilitas perawatan kesehatan mewajibkan penggunaan desinfektan selain daripada NaDCC (misalnya pemutih yang diencerkan atau hidrogen peroksida), protokol tersebut harus dipatuhi dengansaksama dan sesuai dengan petunjuk produsen.

### **Pemeliharaan preventif**

- Produk ini akan mengalami penyusutan selama penggunaannya. Untuk memastikan bahwa produk tersebut terus melakukan kinerjanya sesuai dengan spesifikasi aslinya, prosedur pemeliharaan preventif harus dilakukan pada interval yang ditampilkan



Daftar ini menunjukkan tingkat pemeliharaan preventif minimal yang disarankan. Inspeksi harus sering dilakukan pada saat penggunaan produk berat atau kondisi lingkungan yang sulit, atau dimana diperlukan oleh peraturan setempat.

Kelalaian untuk mengikuti tindakan pemeriksaan ini, atau tetap melanjutkan penggunaan produk meskipun ditemukan adanya kesalahan, bisa membahayakan keselamatan pasien dan tenaga perawat kesehatan. Pemeliharaan pencegahan dapat membantu untuk mencegah kecelakaan.

Tindakan yang harus dilakukan oleh tenaga perawat kesehatan	Harian	Mingguan
Periksa pengoperasian rel sisi	√	
Periksa handset dan kabel		√
Periksa kastor secara visual		√
Periksa kabel catu daya dan steker listrik secara visual		√
Periksa matras terhadap kerusakan dan masuknya cairan		√
Periksa tiang pengangkat, tali, dan pegangan (Opsional)	√	
Periksa kerusakan pada bantalan rel sisi (Opsional)		√
Periksa pemasangan pin pengunci yang benar pada rel sisi 3 batang dan 5 batang yang bias dilepaskan		√
Periksa pengoperasian pegangan pelepas CPR manual di kedua sisi ranjang		√

Apabila hasil dari setiap tes ini tidak memuaskan, hubungi pelayanan resmi.



## WARNING

Prosedur di bawah ini harus dilakukan oleh personel yang terlatih dan memenuhi kualifikasi. Kelalaian dalam mengikuti prosedur bisa menyebabkan cedera atau produk yang tidak aman.

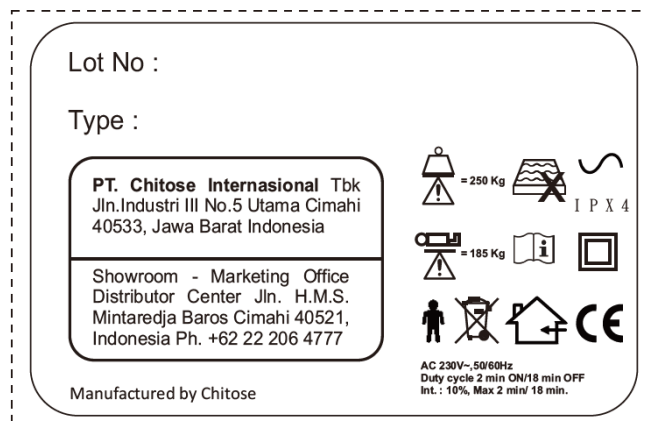
Tindakan dilakukan oleh personel yang terlatih	Tahunan
Lakukan pengujian secara menyeluruh dari semua fungsi posisi ranjang listrik (sandaran, ketinggian, kemiringan, dll.)	√
Pastikan bahwa bedstripper / rak seprai tetap dalam posisi tertutup saat kemiringan kaki maksimal diterapkan	√
Pastikan bahwa ranjang bisa beroperasi dengan benar menggunakan Control Box	√
Periksa pengoperasian pegangan pelepas CPR manual di kedua sisi ranjang	√
Periksa pengoperasian kastor, perhatikan fungsi pengereman dan kemudisecara khusus	√
Pastikan bahwa bagian betis terkunci dengan aman pada posisi horizontal (vaskular) saat dinaikkan secara manual	√
Pastikan bahwa perpanjangan ranjang terkunci dengan aman di ketiga posisi kunci yang ada	√
Periksa kabel catu daya dan steker listrik – jika rusak, ganti rangkaian secara menyeluruh; jangan gunakan steker yang bias diganti	√
Periksa semua kabel fleksibel yang bisa diakses untuk memeriksa kerusakan dan keausan	√
Periksa ketersediaan dan pengencangan semua mur, baut, dan pengencang lainnya dengan benar	√
Periksa setiap aksesoris yang dipasangkan ke ranjang, perhatikan pengencang dan bagian yang bergerak secara khusus	√

### Penyelesaian masalah / Troubleshooting

Jika peralatan gagal untuk dioperasikan dengan benar, tabel di bawah ini menyarankan beberapa tindakan pemeriksaan dan korektif sederhana. Jika langkah-langkah ini tidak bisa menyelesaikan masalah, hubungi PT. Chitose International Tbk atau agen layanan yang disetujui.

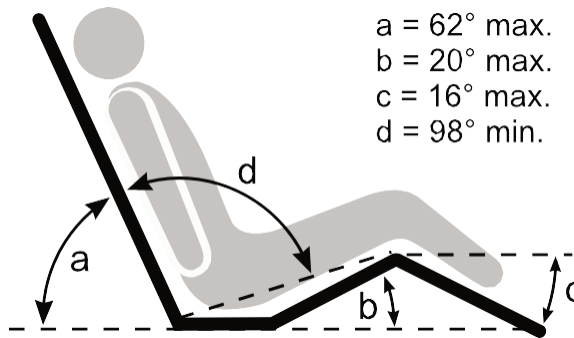
Gejala	Kemungkinan penyebab	Tindakan
Suara "bip" saat menggunakan ranjang	Ranjang tidak beroperasi dengan daya listrik	Periksa apakah kabel catu daya sudah terhubung dan pasokan listrik stabil Periksa sekering pada steker listrik (apabila terpasang)
Satu atau beberapa fungsi ranjang tidak bisa dioperasikan	Fungsi dikunci pada ACP	Buka kunci fungsi pada ACP
Semua fungsi tidak bisa dioperasikan kecuali fungsi untuk menaikkan platform matras	Kesalahan perangkat lunak Kendali ketinggian	Naikkan platform matras ke ketinggian maksimal untuk mengatur ulang perangkat lunak
Ranjang sulit untuk digerakkan disekitar sudut	Pedal rem berada dalam posisi "lock"	Tempatkan pedal rem pada posisi "bebas"

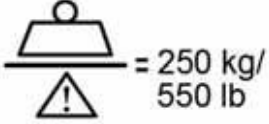
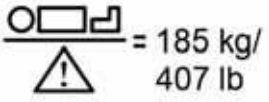






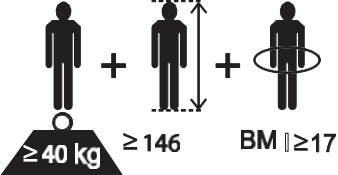

Saat meminta perbaikan atau menghubungi PT. Chitose International Tbk atau distributor Anda, harap berikan nomor pada label ID produk yang dapat di lihat di Main Frame dan Head Board



## 6. DATA TEKNIS

Umum		
Beban aman bed	250 kg	
Berat badan maksimal pasien	185 kg	
Berat produk	Sekitar 144 kg	
Bising yang terdengar	Sekitar 50 dB	
Kondisi pengoperasian		
Suhu	10°C hingga 40°C	
Kelembapan relatif	20% sampai 90% pada 30°C ,non-kondensasi	
Tekanan atmosfer	700 hPa ke 1060 hPa	
Klasifikasi Peralatan elektromagnetik	Kelas II, Lingkungan Aplikasi 4	
Data listrik		
Masukan daya	Maks. 1,5 A pada 230 V a.c. 50/60Hz Maks. 1,5 A pada 230 V a.c. 60 Hz (KSA)	
Siklus kerja	10% (2 menit nyala, 18 menit mati)	
	Daya terukur tidak boleh melebihi 10% dari daya Pengenal	
Perlindungan terhadap sengatan listrik	Kelas II	
EMC	Mematuhi IEC 60601-1-2:2014	
Terminal pemerataan potensial	Mematuhi EN/IEC60601-1:2005AMD1:2012	
Perlindungan masuknya cairan	IPX4	
Baterai cadangan	Seri 2 x 12V terhubung, disegel, gel timbal/asam yang bisa di isi ulang dayanya, 1,3Ah.	
Dimensi <i>Tunduk pada variasi produksi yang bersifat normal</i>		
Panjang secara umum	Papan ujung kepala pada platform matras	Papan ujung kepala pada bagian dasar
<i>Posisi Standar</i>	230 cm	235 cm
Panjang ranjang		
<i>Posisi Standar</i>	203 cm	
Lebar secara umum	103 cm	
Ketinggian platform matras (bagian tengah dudukan kelantai)		

Dengan kastor 125mm	32 cm hingga 76 cm
Dengan kastor 150mm	34 cm hingga 78 cm
Sudut kemiringan kepala	Min. 12°
Sudut kemiringan kaki	Min. 12°
Ukuran matras	
Posisi Standar	195c m x 92 cm, ketebalan 12,5
Sudut platform matras	 <p> <math>a = 62^\circ \text{ max.}</math>  <math>b = 20^\circ \text{ max.}</math>  <math>c = 16^\circ \text{ max.}</math>  <math>d = 98^\circ \text{ min.}</math> </p>
<b>Pembuangan Setelah Masa Pakai Berakhir</b>	
<ul style="list-style-type: none"> <li>• Peralatan yang memiliki komponen elektrik dan elektronis harus dibongkar dan didaurulang sesuai ketentuan Limbah Peralatan Elektrikdan Elektronis (WEEE) atau menurut peraturan daerah atau nasional.</li> <li>• Semua baterai pada produk harus didaur ulang secara terpisah. Baterai harus dibuang sesuai dengan peraturan nasional atau daerah.</li> <li>• Komponen-komponen yang sebagian besar terbuat dari berbagai jenis logam (mengandung logam melebihi 90% dari bobotnya) seperti rangka ranjang, harus didaurulang sebagai logam.</li> </ul>	
<b>Pengangkutan dan penyimpanan</b>	
<p>Penanganan dengan hati-hati. Jangan jatuh. Hindari kejutan atau kekerasan.</p> <p>Peralatan ini harus disimpan di daerah yang bersih, kering dan berventilasi yang memenuhi kondisi berikut:</p>	
Suhu	-10°C hingga 50°C
Kelembapan relatif	20% sampai 90% pada 30°C, non-kondensasi
Tekanan atmosfer	700 hPa ke 1060 hPa
<p><b>⚠ WARNING</b></p> <p>Jika ranjang disimpan dalam jangka waktu yang lama, hubungkan ranjang ke pasokan listrik selama 24 jam</p>	

Simbol	
	Beban aman meja
	Berat badan maksimal pasien
	Arus bolak-balik(AC)
	Peringatan dan perhatian
	Lihat petunjuk penggunaan
	Bagian terapan pada Jenis B. Bagian terapan adalah: Bagian Rangka Atas, Kendali Ranjang, Rel Sisi, Papan Kepala dan Kaki
	Produsen/tanggal produksi
	Tanda CE menandai kesesuaian dengan peraturan bersama Masyarakat Eropa
	Limbah Peralatan Listrik dan Elektronik (WEEE) – jangan buang produk ini sebagai limbah rumah tangga umum atau komersial
	Ukuran pasien yang direkomendasikan
	Menunjukkan bahwa produk tersebut adalah sebuah Alat Medis menurut Peraturan Tentang Alat Medis UE No. 2017/745

## **7. GARANSI DAN LAYANAN**

Syarat dan ketentuan standar PT. Chitose International Tbk. berlaku untuk semua jenis penjualan; salinan tersedia berdasarkan permintaan. Ketentuan ini berisi rincian lengkap persyaratan garansi dan tidak membatasi hak hukum konsumen.

Untuk layanan, pemeliharaan, dan pertanyaan mengenai produk ini, hubungi PT. Chitose International Tbk atau distributor yang disetujui.

Siapkan nomor model dan nomor seri peralatan saat menghubungi PT. Chitose International Tbk untuk tujuan yang terkait dengan layanan, suku cadang, atau aksesoris.

## 8. KOMPATIBILITAS ELEKTROMAGNETIK

Produk telah diuji kepatuhannya terhadap standar peraturan yang berlaku saat ini, terkait dengan kapasitasnya dalam memblokir EMI (interferensi elektromagnetik) dari sumber eksternal.

Beberapa prosedur bisa membantu mengurangi interferensi elektromagnetik:

- Gunakan kabel dan suku cadang Optimus 3E untuk menghindari peningkatan emisi atau penurunan ketebalan yang bisa mengganggu fungsi peralatan yang benar.
- Pastikan bahwa perangkat lain dan/atau peralatan pendukung kehidupan di area pemantauan pasien mematuhi standar emisi yang bisa diterima.

### **WARNING**

Peralatan komunikasi nirkabel seperti perangkat jaringan komputer nirkabel, ponsel, telepon nirkabel, dan stasiun pangkalannya, walkie-talkie, dll. Bisa memengaruhi peralatan ini dan harus diberikan jarak pisah setidaknya 1,5 m dari peralatan.

Lingkungan Tujuan Produk: Lingkungan Fasilitas Perawatan Kesehatan Profesional.

Pengecualian: Peralatan Bedah HF dan ruang dengan Pelindung RF dari ME SYSTEM untuk pencitraan resonansi magnetik.

### **WARNING**

Hindari penggunaan peralatan ini saat berdekatan atau ditumpuk bersama dengan peralatan lain, karena bisa mengakibatkan pengoperasian yang tidak benar. Bila penggunaan peralatan tersebut bersifat wajib, amati dan pastikan bahwa peralatan lain dan peralatan lainnya bisa dioperasikan secara normal.

Panduan pernyataan produsen– emisi elektromagnetik		
Uji emisi	Kepatuhan	Lingkungan elektromagnetik - panduan
Emisi RFCISPR11	Kelompok 1	Peralatan ini menggunakan energi RF hanya untuk fungsi internalnya. Oleh karena itu, emisi RF-nya sangat rendah dan tidak akan menyebabkan interferensi pada peralatan elektronik di dekatnya.  Peralatan ini sesuai untuk digunakan di semua lingkungan selain daripada lingkungan rumah tangga dan lingkungan yang terhubung secara langsung ke jaringan catu daya tegangan rendah publik yang memasok daya listrik ke bangunan yang digunakan untuk keperluan rumah tangga.
Emisi RFCISPR11	Kelas A	
Emisi harmonic IEC61000-3-2	Kelas A	
Fluktuasi tegangan/kedipan emisi IEC61000-3-3	Mematuhi	

Panduan dan pernyataan produsen – kekebalan elektromagnetik			
Uji kekebalan	Level uji IEC60601-1-2	Tingkat kepatuhan	Lingkungan elektromagnetik-panduan
Pelepasan muatan listrik statis (ESD)EN61000-4-2	±2kV, ±4kV,±8kV, ±15kVudara  ±8kVkontak	±2kV, ±4kV,±8kV, ±15kVudara  ±8kVkontak	Lantai harus terbuat daribahan kayu, beton, atau keramik. Jika lantai ditutupid engan bahan sintetis,tingkat kelembapan relative harus berada di tingkat minimal30%.
Gangguan konduksi yang disebabkan oleh medan RF EN61000-4-6	3V pada 0,15 MHz hingga 80 MHz  6V di ISM dan pita radio amatir antara 0,15MHz hingga 80MHz  80% AM pada1kHz	3V pada 0,15 MHz hingga 80 MHz  6V di ISM dan pita radio amatir antara 0,15MHz hingga 80MHz  80% AM pada1kHz	Peralatan komunikasi RF portabel dan seluler tidak boleh digunakan lebih dekatdari 1,0 m ke bagian manapun dari produk ini, termasuk kabelnya, jika peringkat daya keluaran pemancarnya melebihi 1W <sup>a</sup> . Kekuatan medan dari pemancar RF tetap, sebagaimana ditentukan oleh survei lokasi elektromagnetik, harus kurang dari tingkat kepatuhan di setiap rentang frekuensi <sup>b</sup> . Interferensi bisa terjadi disekitar peralatan yang ditandai dengan simbol ini:
Medan elektromagnetik RF yang terpancar EN61000-4-3	Lingkungan Perawatan Kesehatan Profesional3 V/m  80MHz hingga 2,7 GHz  80% AM pada1kHz	Lingkungan Perawatan Kesehatan Profesional3 V/m  80MHz hingga 2,7 GHz  80% AM pada1kHz	
Jarak dari peralatan komunikasi nirkabelRF EN61000-4-3	385 MHz-27 V/m  450 MHz-28 V/m 710,745, 780 MHz-9V/m 810,870, 930MHz-28 V/m 1720,1845,1970, 2450MHz-28 V/m 5240,5500, 5785 MHz-9V/m	385 MHz-27 V/m  450 MHz-28 V/m 710,745, 780 MHz-9V/m 810,870, 930MHz-28 V/m 1720,1845,1970, 2450MHz-28 V/m 5240,5500, 5785 MHz-9V/m	
Transien/lecutan listrik yang cepat EN61000-4-4	±1kVSIP/SOPport ±2kV AC port Frekuensi pengulangan100k Hz	±1kVSIP/SOPport ±2kV AC port Frekuensi pengulangan 100kHz	Mutu catu daya listrik sebaiknya sama dengan mutu catu daya listrik untuklingkungan komersial atau rumah sakit secara umum.

Panduan dan pernyataan produsen – kekebalan elektromagnetik			
Uji kekebalan	Level uji IEC60601-1-2	Tingkat kepatuhan	Lingkungan elektromagnetik - panduan
Medan magnet frekuensi daya EN61000-4-8	30A/m  50 Hz atau 60Hz	30A/m  50 Hz	Tingkat medan magnet frekuensi daya sebaiknya setara dengan karakteristik lokasi secara umum dalam lingkungan komersial atau rumah sakit secara umum.
Lonjakan IEC61000-4-5	$\pm 0,5kV \pm 1kV$ ; $\pm 2kV$ , Listrik AC, Jalur Listrik ke Arde $\pm 0,5kV \pm 1kV$ , Listrik AC, Jalur Listrik ke Arde	$\pm 0,5kV \pm 1kV$ ; $\pm 2kV$ , Listrik AC, Jalur Listrik ke Arde $\pm 0,5kV \pm 1kV$ , Listrik AC, Jalur Listrik ke Arde	
Jatuhan tegangan, singkat interupsi dan variasi tegangan pada catu daya jalur masukan IEC61000-4-11	0%UT; 0,5 siklus Pada $0^\circ, 45^\circ, 90^\circ, 135^\circ, 180^\circ, 225^\circ, 270^\circ$ , dan $315^\circ$  0 % UT; 1 siklus dan 70 % UT; 25/30 siklus Fase tunggal: pada $0^\circ$  0%UT; 250/300 siklus	0%UT; 0,5 siklus Pada $0^\circ, 45^\circ, 90^\circ, 135^\circ, 180^\circ, 225^\circ, 270^\circ$ , dan $315^\circ$  0 % UT; 1 siklus dan 70 % UT; 25/30 siklus Fase tunggal: pada $0^\circ$  0%UT; 250/300 siklus	
CATATAN: <i>UT</i> merupakan tegangan listrik AC sebelum penerapan tingkat pengujian.			
<p><sup>A</sup> Kekuatan medan dari pemancar tetap, seperti stasiun pangkalan radio (seluler/nirkabel), telepon, dan radio darat portabel, radio amatir, siaran radio AM dan FM, dan siaran TV tidak bisa diprediksi secara teoritis dengan akurat. Untuk menilai kondisi lingkungan elektromagnetik karena pemancar RF tetap, survei lokasi elektromagnetik perlu dipertimbangkan. Jika kekuatan medan yang terukur di lokasi di mana produk digunakan melebihi tingkat kepatuhan RF yang berlaku di atas, produk harus diamati untuk memastikan pengoperasian yang bersifat normal. Jika kinerja abnormal teramati, langkah-langkah tambahan mungkin diperlukan.</p> <p><sup>b</sup> Di atas rentang frekuensi 150 kHz hingga 80 MHz, kekuatan medan harus kurang dari 1V/m.</p>			

## 9. AFTER SALES SERVICE

**Saat meminta perbaikan**, Pertama periksa item yang dijelaskan di “ Penyelesaian Masalah “ pada halaman 33 dalam buku instruksi manual ini. Jika masalah berlanjut, cabut steker listrik tempat tidur dari stopkontak dan hubungi PT. Chitose International Tbk atau distributor Anda.

- Detail yang diperlukan saat meminta perbaikan
  - Nama produk, nomor model
  - Nomor label ID Produk (lihat hal.51)
  - Tanggal pembelian
  - Rincian kesalahan atau masalah (harap berikan sedetail mungkin)
  - Nama, organisasi, alamat, dan nomor telepon Anda
- Consummable Parts
  - Matras, Caster, Handheld Controller, Rubber Parts adalah Consummable Parts

### **Periode ketersediaan stok minimum**

PT. Chitose International Tbk menyimpan suku cadang pengganti (diperlukan untuk mempertahankan kinerja tempat tidur) setidaknya selama 8 tahun setelah penghentian produksi

### **Pertanyaan tentang layanan purna jual / After Sales Service**

Untuk setiap pertanyaan, jangan ragu untuk menghubungi PT. Chitose International Tbk atau distributor Anda



## 10. NOTES

**Company**

PT Chitose Internasional Tbk

**Head Office**

Jl. Industri III No.5 Utama  
Cimahi 40533, Indonesia

**Phone Fax**

+62 22 603 1900 | +62 22 603 1855

**Marketing Office & Distribution Center**

Jl. H. M. S. Mintaredja  
Baros Cimahi 40521, Indonesia

**Phone**

+62 22 2066 4777

**E-mail**

ask@chitose-indonesia.com

**Website**

www.chitose-indonesia.com

**Year of Establishment**

ask@chitose-indonesia.com

**Year of Operation**

1981

**Employees**

Aprox. 600 persons

**Business Line**

Manufacturing

**Product Lines**

Steel Chair Furnitures & Nursing Bed

**Product Catagories**

- Steel Furniture (Folding Chair, Hotel, Restaurant & Food Court, Office Chair, Meeting Chair) & Nursing Bed
- Desk & Table
- Rack & Storage
- Lobby Space
- School
- Hospital Space

**Production Capacity**

- Steel Chair : 1.200.000 units/year
- Nursing Bed : 10.000 units/year

**Quality Standard**

JIS, SNI, ISO 9001:2015

**Plant Area**

About 25.200 m2

**Building Area**

About 17.400 m2



OPTIMUS 3E



**Chitose**<sup>®</sup>

**PT Chitose Internasional Tbk**

**Factory and Head Office**

Jln. Industri III no. 5 Utama  
Cimahi 40533, Indonesia  
**Ph.** +62 22 603 1900  
**Fax.** +62 22 603 1855

**Showroom - Marketing Office -  
Distribution Center**

Jln. HMS Mintareja Baros  
Cimahi 40521, Indonesia  
**Ph.** +62 22 2066 4777

f pt chitose internasional tbk  
t @ptchitose  
c chitoseinternasional  
e ask@chitoseinternasional  
g www.chitose-indonesia.com

## Innovation by your Inspiration

*PT Chitose Internasional Tbk stands for innovations that are inspired by the users. We are driven by research and development, focusing on the growing need of furniture of Indonesia, yet also catering to demands from various parts of the world. Working in a simple and clean way, borderless, fair and decent, we strive to create a better life for all.*

PT Chitose Internasional Tbk dengan bangga menghadirkan produk berkualitas hasil inovasi yang terinspirasi dari para penggunanya. Kami berkembang melalui riset yang tiada henti untuk memenuhi kebutuhan furnitur yang terus meningkat, baik dalam maupun di luar negeri. Dengan filosofi kerja "jujur, bersih, dan tanpa batas" kami berupaya menciptakan kesejahteraan bagi semua.