

# PETUNJUK PENGGUNAAN

CB -002



**CB-002**



**CB-002 with Caster**

# DAFTAR ISI

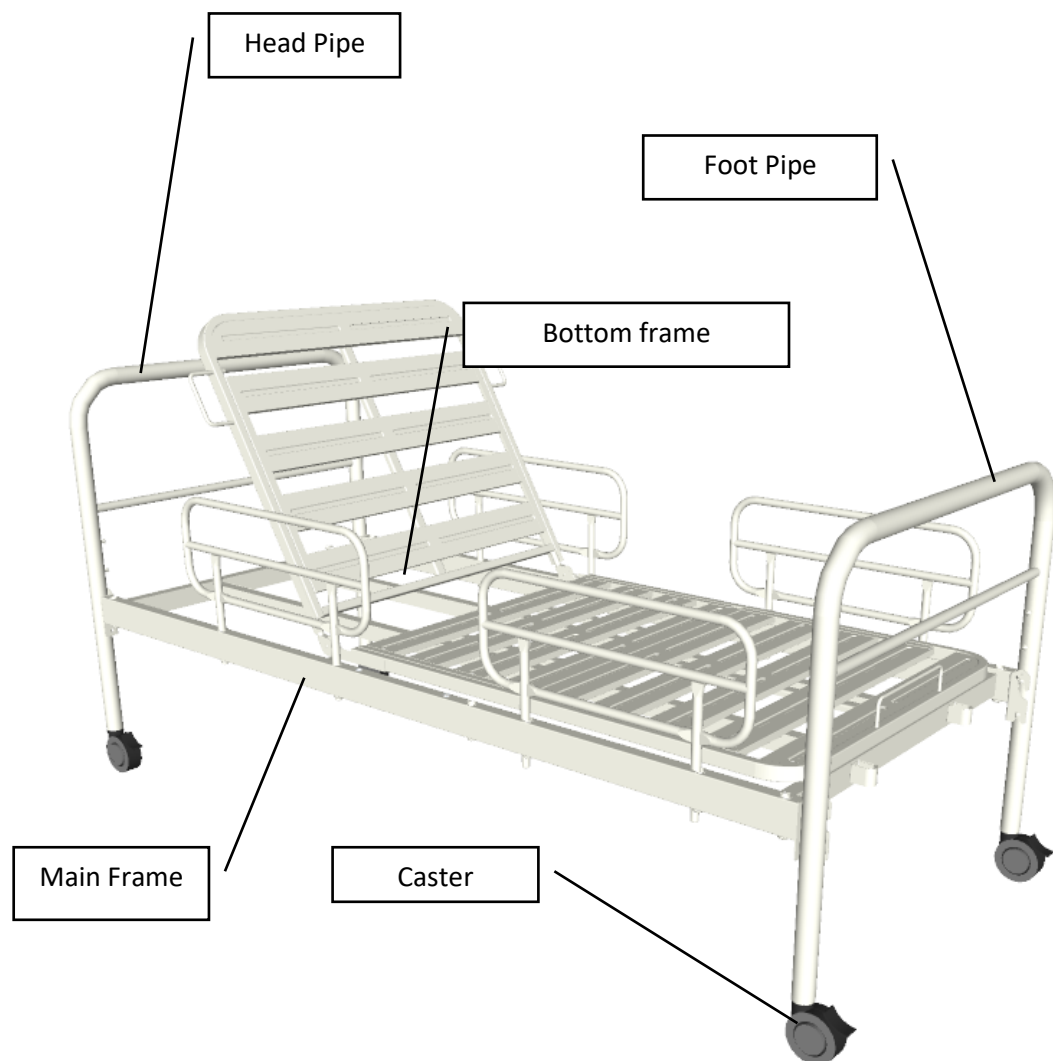
	<b>HAL</b>
<b>1. PETUNJUK PENGGUNAAN &amp; NAMA BAGIAN (PART).....</b>	<b>3</b>
<b>2. TINDAKAN PENGAMANAN .....</b>	<b>4-8</b>
<b>3. PERAKITAN</b>	
<b>3.1 RANJANG.....</b>	<b>8</b>
<b>3.2 SIDE RAIL .....</b>	<b>9</b>
<b>3.3 CASTER .....</b>	<b>10</b>
<b>3.4 KASUR.....</b>	<b>11</b>
<b>3.5 TIANG INFUS .....</b>	<b>12</b>
<b>4. PERMASALAHAN (TROUBLESHOOTING) .....</b>	<b>13</b>
<b>5. PERAWATAN PRODUK.....</b>	<b>14</b>
<b>6. PEMELIHARAAN PREVENTIF .....</b>	<b>15</b>
<b>7. SPESIFIKASI [PRODUK.....</b>	<b>16</b>
<b>8. SIMBOL –SIMBOL.....</b>	<b>17</b>
<b>9. PELAYANAN (AFTER SALES SERVICE).....</b>	<b>18</b>

## TUJUAN PENGGUNAAN & PART NAMES

### ❖ Tujuan Penggunaan

Tempat tidur ini dirancang untuk digunakan untuk perawatan pasien di institusi medis dan fasilitas perawatan lansia.

### ❖ Nama Bagian / Part Names



# TINDAKAN PENGAMANAN

**Pastikan untuk membaca tindakan pencegahan keselamatan ini terlebih dahulu sebelum menggunakannya.**

- ❖ Tindakan pencegahan keselamatan yang dijelaskan di sini dimaksudkan untuk memastikan penggunaan produk yang aman dan mencegah cedera pribadi dan kerusakan produk. Tindakan pencegahan diklasifikasikan sebagai "**PERINGATAN**" dan "**PERHATIAN**".

Untuk menunjukkan tingkat bahaya atau cedera yang mungkin diakibatkan oleh penggunaan yang tidak tepat.



Menunjukkan tindakan yang dapat mengakibatkan kematian atau cedera serius (patah) tulang, tekanan atau kelumpuhan) jika indikasi diabaikan.



Menunjukkan tindakan yang dapat mengakibatkan cedera ringan (memar, luka, atau terpotong) atau kerusakan properti jika indikasi diabaikan.

Di antara item yang dijelaskan dalam PENCEGAHAN KESELAMATAN, [Catatan terkait kesenjangan] sangat penting karena mengabaikannya dapat mengakibatkan kecelakaan serius yang mengancam jiwa. Pastikan untuk membaca catatan ini dan menggunakan produk dengan aman dan benar. Berhati-hatilah untuk memeriksa pasien yang mungkin bertindak dengan cara yang tidak terduga atau tidak dapat mempertahankan postur mereka secara mandiri.

## Label Keamanan

❖ Tindakan pencegahan yang memerlukan perhatian khusus oleh seseorang yang menggunakan tempat tidur , diberikan perhatian dengan beberapa simbol atau label keamanan seperti yang di tunjukan pada gambar dibawa.

- ✓ Lot No. ( tanggal pembuatan produksi)
- ✓ Type Produk yang dipasarkan.
- ✓ Nama , merek, dan alamat pabrikan.

**SAFETY NOTICE**  
PEMBERITAHUAN KESELAMATAN

---

- Jangan menggunakan tempat tidur ketika dalam kondisi rusak.  
Do not use the bed if improper condition is found.
- Pada saat memutar pegangan engkol, harap perhatikan bagian tangan, kaki atau anggota tubuh dari pasien tidak berada dibawah tempat tidur dan di tengah-tengah rel samping.  
When turning the crank handle please pay attention that the hands, the legs or the body of the patient must not be under the bed, and under or in the middle of the siderail.
- Ketika memutar pegangan engkol ke atas dan ke bawah, hanya memperbolehkan satu pasien berada di atas tempat tidur.  
When turning the crank handle up or down, only one person allow to be on the bed.
- Ketika pasien tertidur, rel samping harus dalam keadaan terpasang berdiri untuk menghindari pasien terjatuh dari tempat tidur.  
When the patient is sleeping, the side rails must be put on in order to avoid falling down.
- Setelah memutar pegangan engkol, pegangan engkol harus ditempatkan pada posisi semula (terkunci) dan melipat kedalam.  
After turning up and down the crank handle must be put back on first position (locked) and fold inside.
- Pegangan engkol harus selalu pada posisi terkunci dan melipat kedalam untuk menghindari benturan dengan kaki.  
Crank handle must be always on locked position and folded inside to avoid leg or other hits.

**PT. Chitose Internasional Tbk.**  
Telp. (022) 6031900 , Fax. (022) 6031855


**DILARANG MELEPAS LABEL INI**


Lot No : \_\_\_\_\_





Type : \_\_\_\_\_

**PT. Chitose Internasional Tbk**  
Jln. Industri III No.5 Utama Cimahi  
40533, Jawa Barat Indonesia

Showroom - Marketing Office  
Distributor Center Jln. H.M.S.  
Mintaredja Baros Cimahi 40521,  
Indonesia Ph. +62 22 206 4777

  
= 245 Kg

  
= 175 Kg



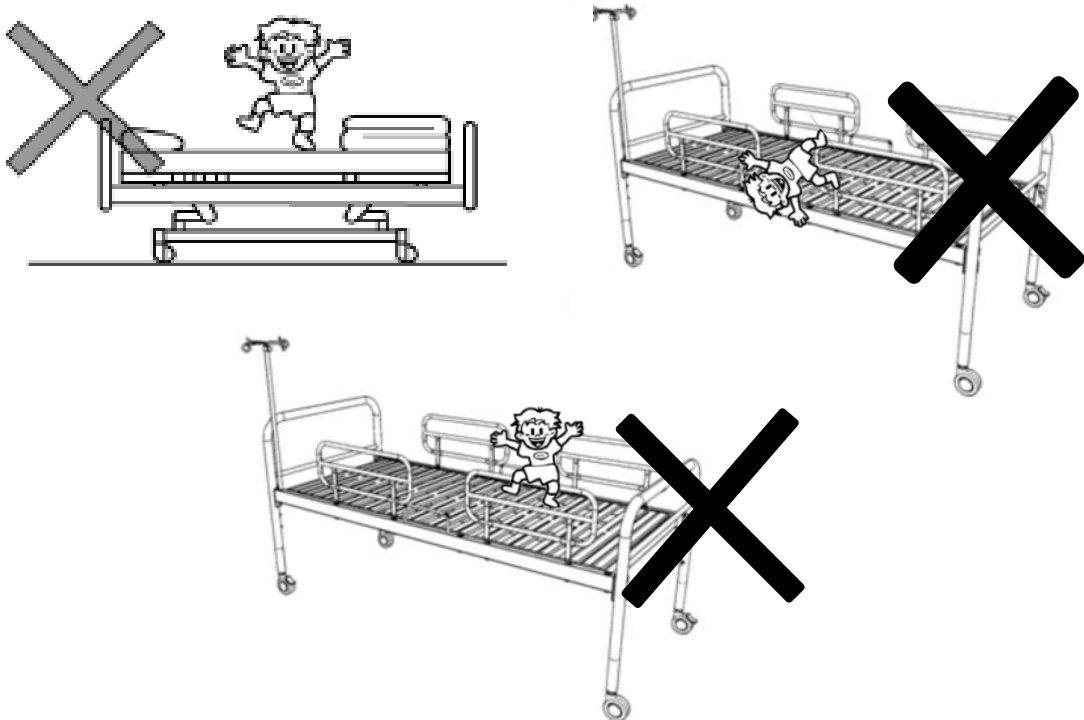
Manufactured by Chitose



# TINDAKAN PENGAMANAN

## Gunakan tempat tidur dengan orientasi yang benar.

- ❖ Ada risiko cedera yang disebabkan oleh perpanjangan sendi ke belakang.
- ❖ Gunakan tempat tidur sesuai dengan kondisi medis pasien.
  - ✓ Pengoperasian tempat tidur dapat berdampak buruk pada kondisi medis pasien dengan gejala tertentu.
  - ✓ Sebelum pasien atau anggota keluarga mengoperasikan tempat tidur, pastikan bahwa petugas kesehatan sudah menjelaskan rincian yang diberikan dalam instruksi manual dan penggunaan yang tepat sesuai dengan kondisi medis pasien.
- ❖ Jangan berdiri di tempat tidur.
- ❖ Jangan berbaring , dengan posisi kepala di luar are ranjang.
- ❖ Jangan duduk di atas side rail
  - ✓ Ada risiko cedera yang disebabkan oleh orang yang jatuh dari tempat tidur atau ranjang tersebut bisa jadi mengalami kerusakan atau cacat.



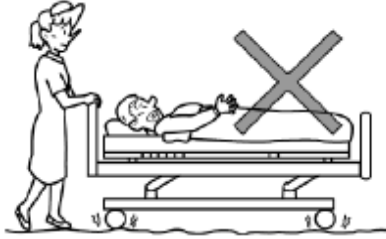
## TINDAKAN PENGAMANAN

- ❖ Jangan gunakan tempat tidur untuk bayi atau anak kecil.
  - ✓ Produk ini tidak dirancang untuk bayi atau anak kecil. Ada risiko berbahaya yang disebabkan oleh bayi atau anak kecil terjebak di antara jatuh.
  - ✓ Ada risiko bayi jatuh dari tempat tidur melalui karena tidak ada penghalang di kedua sisi bed.
  
- ❖ Saat memindahkan tempat tidur, perhatikan langkah Anda.
  - ✓ Kaki Anda mungkin menabrak pedal operasi kastor atau kaki Anda mungkin terjepit oleh kastor, mengakibatkan cedera.
  - ✓ Kunci kastor setiap saat kecuali saat memindahkan tempat tidur.
  - ✓ Tempat tidur dapat bergerak saat pasien naik atau turun dari tempat tidur, yang mengakibatkan cedera yang tidak terduga.
  - ✓ Saat memindahkan ranjang, operasikan pedal operasi kastor dan buka kunci kastor. Jangan menginjak pedal operasi kastor.
  
- ❖ Ada risiko cedera karena jatuh atau kerusakan pada tempat tidur.
  - ✓ Saat melakukan penyesuaian ketinggian atau penyesuaian sudut kemiringan, perhatikan untuk tidak membentur dinding, balok, atau stopkontak di dinding.
  - ✓ Tempat tidur atau dinding mungkin rusak atau berubah bentuk. Pastikan tempat tidur tidak membentur dinding.
  - ✓ Saat mengatur tempat tidur, pastikan ada jarak minimal 20 cm dari dinding.
  
- ❖ Tempat tidur yang rusak karena kecelakaan harus diperiksa dan diperbaiki sebelum digunakan kembali.
  - ✓ Tempat tidur yang rusak akibat gempa bumi, kebakaran, atau banjir atau insiden lainnya harus diperiksa dan diperbaiki oleh After sales Chitose atau distributor.
  
- ❖ Tempat tidur tidak boleh digunakan oleh dua orang atau lebih.
  - ✓ Tempat tidur ini dirancang untuk digunakan oleh satu orang. Ketika digunakan oleh dua orang atau lebih, tempat tidur bisa menjadi rusak. Berat maksimum pengguna adalah 175kg. Jika seorang dokter, perawat, atau pengasuh perlu naik ke tempat tidur untuk waktu yang singkat, konfirmasi kondisi berikut sebelumnya.
  - ✓ Berat total orang yang akan naik ke tempat tidur tidak boleh melebihi **175kg**.
  - ✓ Tempat tidur bisa rusak, mengakibatkan cedera. Beban kerja aman tempat tidur ini adalah **2400N (245kgf)**.

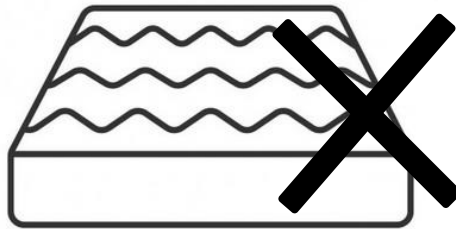
## PERHATIAN

### Untuk Type 001 D :

- ✓ Hindari untuk menjalankan tempat tidur pada lantai yang tidak rata, karena akan menyebabkan ranjang mengalami kerusakan dan mengakibatkan pasien terasa sakit.



- ✓ Kasur yang dipakai pada tempat tidur harus sesuai dengan tempat tidurnya, sehingga tidak menyebabkan kejadian yang berbahaya.

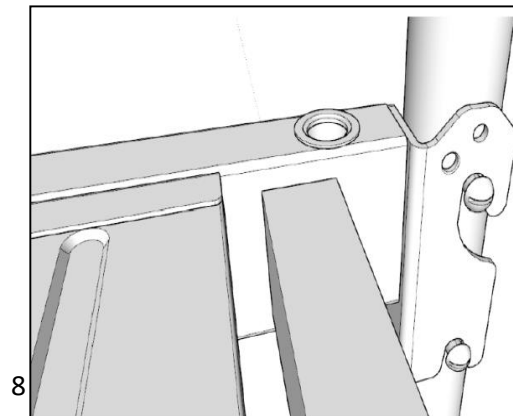
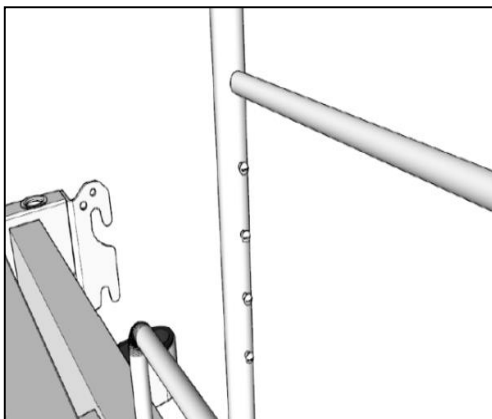


## PERAKITAN

### RANJANG / FRAME

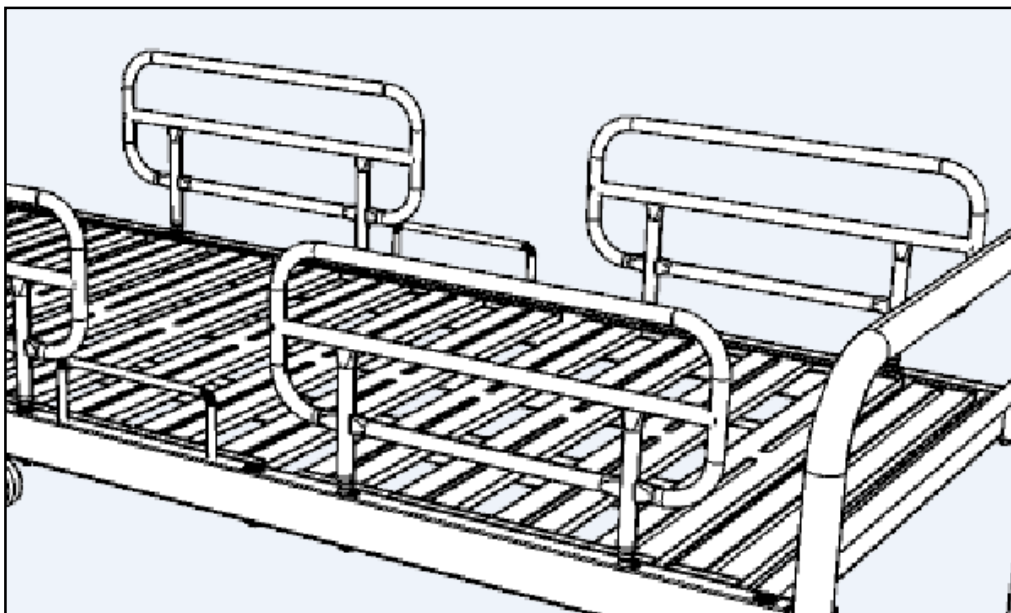
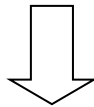
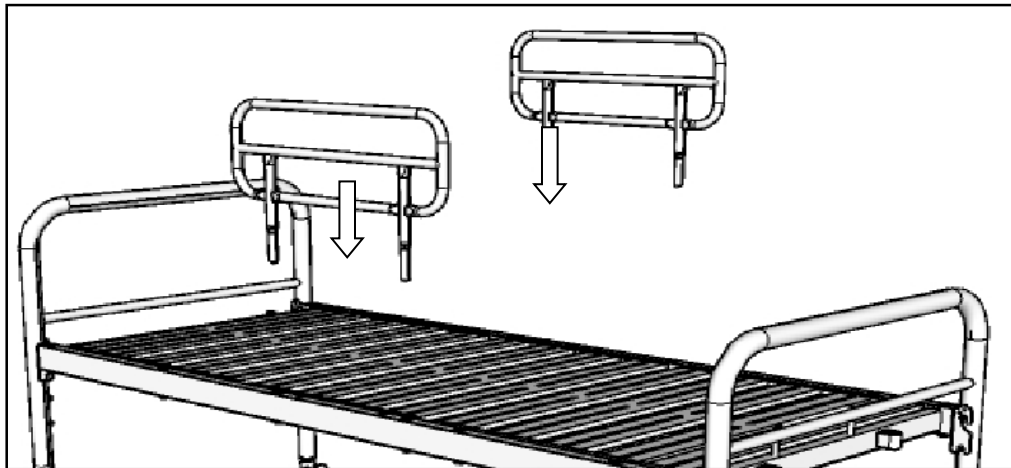
#### ❖ FRAME HEAD & FOOT (FRAME BAGIAN KEPALA DAN KAKI)

- ✓ Pasang kaki bagian Head & Foot dengan Main frame , kaitkan bracket main frame ke pin astal yang berada pada kaki. Pastikan bracket aman ,posisi tidak bergeser.
- ✓ Jumlah pin pada kaki ada 3 , atur ketinggian main frame sesuai dengan kebutuhan.



## ❖ PASANG SIDE RAIL

- ✓ Pemasangan komponen pendukung seperti Side Rail dilakukan dengan menyimpan di kedua sisi ranjang yang diletakkan dilubang frame /ranjang .
- ✓ Pengaturan posisi pemasangan Side rail sesuaikan dengan jarak kebutuhan, yang diutamakan adalah keselamatan agar pengguna tidak jatuh dari ranjang.
- ✓ Accessories untuk CB-001/001 D dapat memakai Side rail type: CSR 001,CSR 002, CSR003.

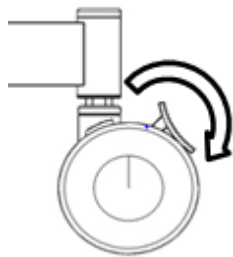


Pemasangan Side rail 4 unit, berfungsi untuk menjaga tubuh bagian badan dan kaki

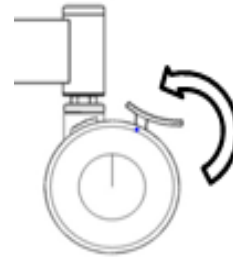
## PROSEDUR OPERASI

### ❖ RODA CASTOR ( *TYPE 002 w Caster* )

- ✓ Kunci kastor setiap saat kecuali saat memindahkan ranjang. Tempat tidur dapat bergerak ketika seseorang melakukan pergerakan atau dalam pemakaian.
- ✓ Sistem penguncian memakai **2 lock caster (sistem pedal)**.
- ✓ Jangan mencoba memindahkan tempat tidur secara paksa saat roda terkunci (tetap), karena hal itu akan menyebabkan kerusakan pada roda caster.



Posisi kunci caster



Posisi buka kunci caster

### ❖ Sistem Operasi Back Rest

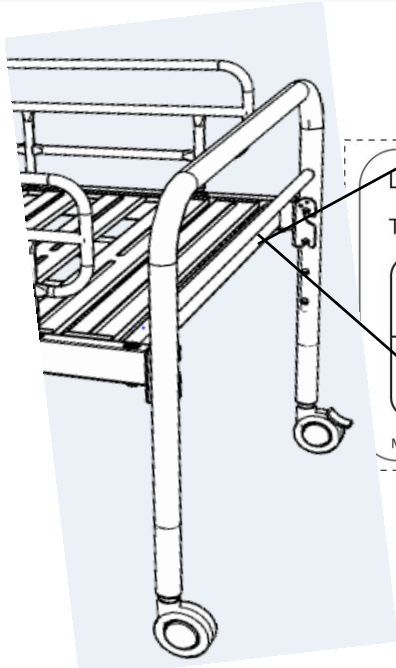



- Mekanisme sistem sandaran CB -002 dapat di adjust dengan 3 tahap

# PERMASALAHAN (TROUBLE SHOOTING)

MASALAH	MEMERIKSA	TINDAKAN
Tempat tidur / ranjang tidak melaju bergerak ketika didorong	Pedal kunci caster masih berada dibawah posisi terkunci (posisi lock).	Buka dengan cara mengangkat pedal caster ke atas
Leg dan Main Frame susah dipasang	Lihat posisi sejajar atau tidak bracket dengan pin astall yang telah di las pada leg .	Lakukan proses Balancing pada leg frame

Masalah mungkin tidak selalu menunjukkan kesalahan. Periksa hal berikut sekali lagi sebelum meminta perbaikan. Periksa hal berikut sekali lagi sebelum meminta perbaikan. Jika masalah berlanjut setelah mengambil tindakan korektif, segera hentikan penggunaan tempat tidur . Hubungi bagian after sales atau distributor Chitose untuk perbaikan. Tempat tidur yang rusak akibat gempa bumi, kebakaran, banjir, atau insiden lainnya harus diperiksa dan diperbaiki oleh After sales Chitose atau distributor Chitose .



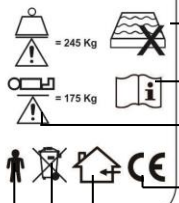


Lot No :  
Type :

**PT. Chitose Internasional Tbk**  
Jln. Industri III No.5 Utama Cimahi  
40533, Jawa Barat Indonesia

Showroom - Marketing Office  
Distributor Center Jln. H.M.S.  
M. Saredja Baros Cimahi 40521,  
Indonesia Ph. +62 22 206 4777

Manufactured by Chitose



- Kasur yang tidak sesuai
- Lihat buku Petunjuk
- Berat Maximum
- Bukti perusahaan memproduksi sesuai standard persyaratan keselamatan, kesehatan, dan perlindungan.
- Penggunaan produk di dalam ruangan
- Produk yang tidak boleh langsung dibuang ke tempat sampah
- Berat Maximum Pasien

# PERAWATAN PRODUK

## ✓ **PEMBERSIHAN**

Ranjang harus dibersihkan dan didesinfeksi setiap minggu, dan sebelum pasien baru menggunakan ranjang. Lepaskan matras dan aksesoris apapun dari ranjang. Papan kepala/kaki dan bantalan platform matras harus dilepaskan dari ranjang untuk dibersihkan. Kenakan pakaian pelindung yang sesuai, bersihkan semua permukaan dengan kain sekali pakai yang dibasahi dengan air hangat dan deterjen netral. Mulailah dengan membersihkan bagian atas ranjang, lalu lanjutkan keseluruhan bagian horisontal. Selanjutnya, bersihkan secara sistematis dari bagian atas hingga ke bagian bawah ranjang, dan bersihkan bagian roda paling akhir. Beri perhatian khusus saat membersihkan area yang mungkin menjadi tempat berkumpulnya debu atau kotoran. Seka dengan kain sekali pakai baru yang dibasahi dengan air bersih, dan keringkan dengan tisu kertas sekali pakai. Biarkan bagian yang dibersihkan mengering sebelum mengganti matras.

## ✓ **DESINFEKTAN**

Setelah ranjang selesai dibersihkan seperti petunjuk di atas, seka semua permukaan ranjang dengan natrium dikloroisosianurat (NaDCC) pada konsentrasi 1.000 bagian per juta (0,1%) dari klorin yang tersedia. Untuk membersihkan cairan tubuh, misalnya, darah, konsentrasi NaDCC sebaiknya dinaikkan menjadi 10.000 parts per million (1%) dari klorin yang tersedia.



### **PERHATIAN**

**Jangan menggunakan senyawa atau bantalan abrasif, atau desinfektan berbasis kanfenol.**

**Jangan gunakan pembersih dengan semprotan jet .**

## PEMELIHARAAN PREVENTIF

Produk ini akan mengalami perubahan / penurunan kinerja selama masa penggunaannya. Untuk memastikan bahwa produk tersebut terus melakukan kinerjanya sesuai dengan spesifikasi aslinya, prosedur pemeliharaan preventif harus dilakukan pada interval yang ditampilkan.



### PERINGATAN

Daftar ini menunjukkan tingkat pemeliharaan preventif minimal yang disarankan. Inspeksi harus sering dilakukan pada saat penggunaan produk berat atau kondisi lingkungan yang sulit, atau dimana diperlukan oleh peraturan setempat.


Kelalaian untuk mengikuti tindakan pemeriksaan ini, atau tetap melanjutkan penggunaan produk meskipun ditemukan adanya kesalahan, bisa membahayakan keselamatan pasien dan tenaga perawat kesehatan. Pemeliharaan pencegahan dapat membantu untuk mencegah kecelakaan.

Tindakan yang harus dilakukan oleh tenaga perawat kesehatan	Harian	Mingguan
Periksa pengoperasian rel sisi	✓	
Periksa kastor secara visual		✓
Periksa matras terhadap kerusakan dan masuk nya cairan		✓

## SPESIFIKASI PRODUK CB-002

<b>SPESIFIKASI</b>	
Model / Type	CB-002
Brand	Chitose
Country of Origin	Indonesia
Sistem Pengoperasian	four adjustable back rasise by gear, three adjustable Hi-Lo (knock down)
<b>Dimensi</b>	
Panjang Total	± 2129 mm
Lebar Total	± 930 mm
Tinggi Total	± 932 mm (dari lantai ke Head pipe)
Tinggi Ranjang	± 327-667 mm (dari lantai ke atas permukaan bottom)
<b>Caster</b>	
Sistem kunci	Double wheel lock Caster
<b>Material</b>	
Frame	Besi dilapisi dengan powder coating
Bottom	Besi dilapisi dengan powder coating
Berat Ranjang	Approx 60
Finishing	Powder coating
Aksesori Ranjang	Side rail (csr 001, csr 002,csr 003)

## SIMBOL - SIMBOL

SIMBOL	KETERANGAN	SIMBOL	KETERANGAN
	Tanda CE		hati-hati kepala agar tidak terjebak di celah antara rel samping dan tempat tidur.
	Penggunaan produk di dalam ruangan		Jangan duduk di bagian head board ranjang (kepala ranjang)
	Lihat intruksi manual		Jangan duduk di atas side rail
	Berat maximum pasien		Jangan berdiri di tempat tidur
	caster dalam status terkunci		Hati hati dengan bagian tubuh dari tempat tidur yang bergerak
	caster dalam status terkunci		Jangan berbaring posisi kepala berada diluar ranjang.
	Status transportasi tempat tidur (posisi pengemudi)		

## AFTER SALES SERVICE (PELAYANAN)

- ❖ Pastikan point – point permasalahan secara spesifik yang akan dilakukan perbaikan :
  - ✓ Nama produk, nomor model
  - ✓ Nomor label ID Produk
  - ✓ Tanggal pembelian
  - ✓ Rincian kesalahan atau masalah (harap berikan sedetail mungkin)
  - ✓ Nama, organisasi, alamat, dan nomor telepon Anda
  
- ❖ Komponen – komponen yang berjangka (massa/waktu) dalam pemakaian :
  - ✓ Bagian habis pakai
  - ✓ Kasur, kastor, adalah komponen unit yang pemakaiannya dipakai secara terus menerus .  
Komponen yang disebutkan adalah komponen yang mempunyai masa habis pemakaian dan suatu saat harus dilakukan pengantian.
  
- ❖ Pertanyaan tentang Pelayanan / Service
  - ✓ Untuk setiap pertanyaan, silahkan dapat menghubungi office Chitose atau distributor.

Lokasi di Indonesia	
Factory and Head Office Jln. Industri III No.5 Utama Cimahi 40533, Indonesia Ph.+62 22 603 1900 Fax.+62 22 603 1855	Showroom- Marketing Office Distributor Center Jln. H.M.S. Mintaredja Baros Cimahi 40521, Indonesia Ph. +62 222 206 4777

## **NOTES**

**Company**

PT Chitose Internasional Tbk

**Head Office**

Jl. Industri III No.5 Utama  
Cimahi 40533, Indonesia

**Phone Fax**

+62 22 603 1900 | +62 22 603 1855

**Marketing Office & Distribution Center**

Jl. H. M. S. Mintaredja  
Baros Cimahi 40521, Indonesia

**Phone**

+62 22 2066 4777

**E-mail**

ask@chitose-indonesia.com

**Website**

www.chitose-indonesia.com

**Year of Establishment**

ask@chitose-indonesia.com

**Year of Operation**

1981

**Employees**

Aprox. 600 persons

**Business Line**

Manufacturing

**Product Lines**

Steel Chair Furnitures & Nursing Bed

**Product Categories**

- Steel Furniture (Folding Chair, Hotel, Restaurant & Food Court, Office Chair, Meeting Chair) & Nursing Bed
- Desk & Table
- Rack & Storage
- Lobby Space
- School
- Hospital Space

**Production Capacity**

- Steel Chair : 1.200.000 units/year
- Nursing Bed : 10.000 units/year

**Quality Standard**

JIS, SNI, ISO 9001:2015

**Plant Area**

About 25.200 m2

**Building Area**

About 17.400 m2



CB-002



**Chitose**<sup>®</sup>

PT Chitose Internasional Tbk

**Factory and Head Office**

Jln. Industri III no. 5 Utama  
Cimahi 40533, Indonesia  
Ph. +62 22 603 1900  
Fax. +62 22 603 1855

**Showroom - Marketing Office -  
Distribution Center**

Jln. HMS Mintareja Baros  
Cimahi 40521, Indonesia  
Ph. +62 22 2066 4777

f pt chitose internasional tbk  
t @ptchitose  
c chitoseinternasional  
e ask@chitoseinternasional  
g www.chitose-indonesia.com

## Innovation by your Inspiration

*PT Chitose Internasional Tbk stands for innovations that are inspired by the users. We are driven by research and development, focusing on the growing need of furniture of Indonesia, yet also catering to demands from various parts of the world. Working in a simple and clean way, borderless, fair and decent, we strive to create a better life for all.*

PT Chitose Internasional Tbk dengan bangga menghadirkan produk berkualitas hasil inovasi yang terinspirasi dari para penggunanya. Kami berkembang melalui riset yang tiada henti untuk memenuhi kebutuhan furnitur yang terus meningkat, baik dalam maupun di luar negeri. Dengan filosofi kerja "jujur, bersih, dan tanpa batas" kami berupaya menciptakan kesejahteraan bagi semua.