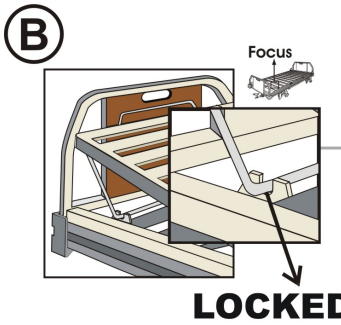


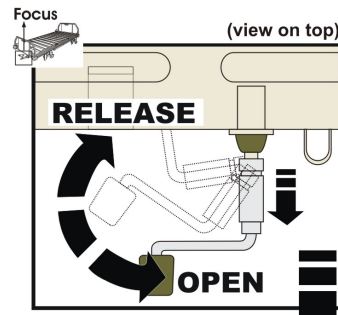
Indonesian Pergunakan satu tangan untuk mengangkat handle pada foot rest/ bottom C dan tetap dalam posisi tertahan.

English Pull the handle grips of the foot rest frame up by a hand and keep holding.



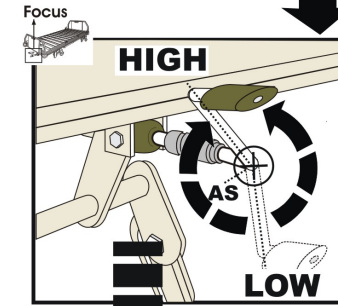
Indonesian Pergunakan tangan lainnya untuk menarik besi U ke belakang, dan masukkan ke dalam bottom stopper untuk mendapatkan posisi terkunci.

English Use another hand to draw the supporter frame backwards and plug it's bottom into the lock socket to lock that position level.



Indonesian Lepaskan posisi engkol dalam posisi tertutup pada Bottom Assy (C).

English Release the head crank from closed Position on Bottom Assy(C) .



Indonesian Putar engkol dengan Petunjuk sbb : Arah putar ke kanan untuk meninggikan. Arah ke kiri untuk menurunkan posisi.

English Turn circle the crank, with direction : Turn Right to raise the position, Turn Left to lower the position.

