

Direvisi Oleh	Revisi	Disetujui Oleh	Tgl.Efektif
	△		
	△		
	△		

1. Pemasangan Sticker Safety Notice dan Safety Label

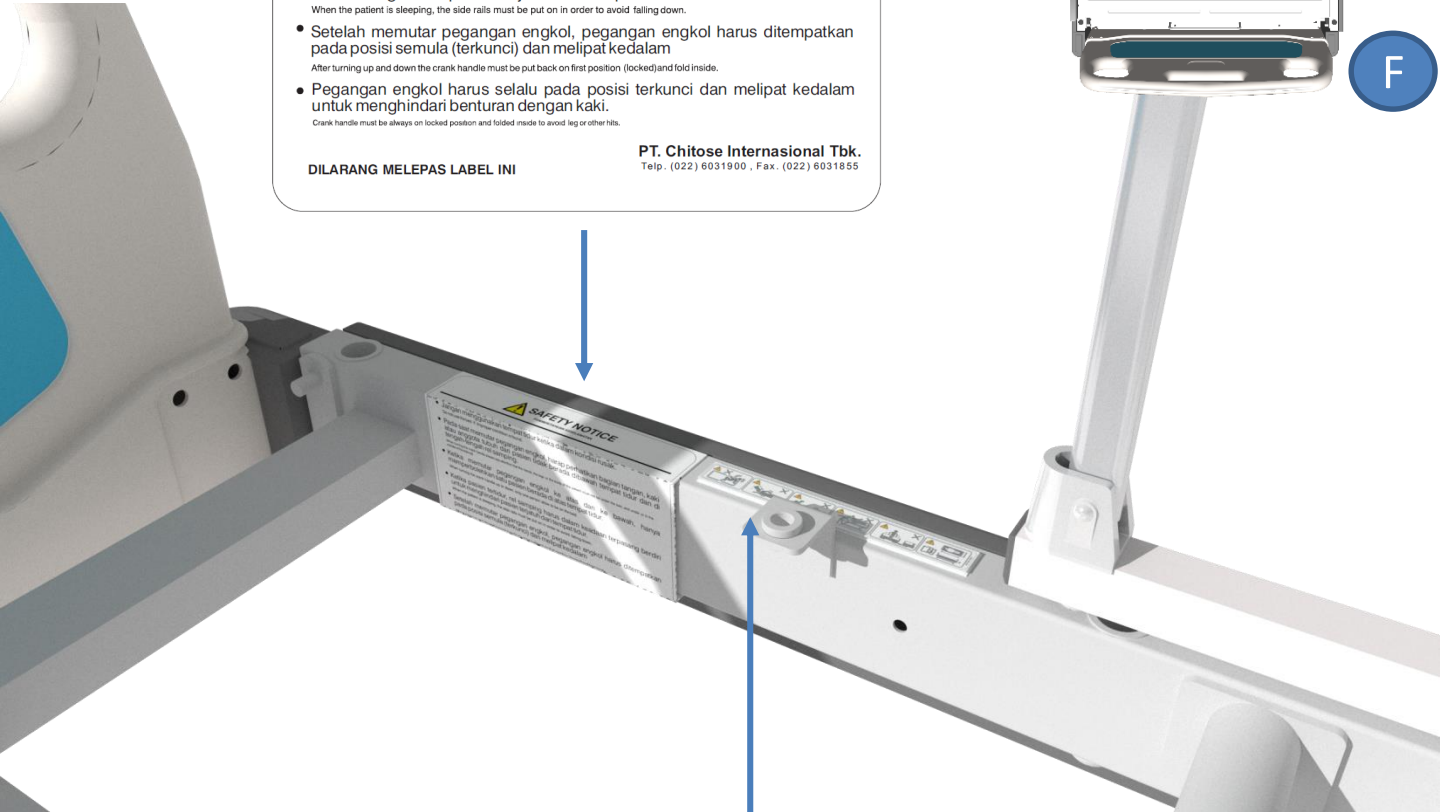
SAFETY NOTICE

SAFETY NOTICE
PEMBERITAHUAN KESELAMATAN

- Jangan menggunakan tempat tidur ketika dalam kondisi rusak.
Do not use the bed if improper condition is found.
- Pada saat memutar pegangan engkol, harap perhatikan bagian tangan, kaki atau anggota tubuh dari pasien tidak berada dibawah tempat tidur dan di tengah-tengah rel samping.
When turning the crank handle please pay attention that the hands, the legs or the body of the patient must not be under the bed, and under or in the middle of the side rail.
- Ketika memutar pegangan engkol ke atas dan ke bawah, hanya memperbolehkan satu pasien berada di atas tempat tidur.
When turning the crank handle up or down, only one person allow to be on the bed.
- Ketika pasien tertidur, rel samping harus dalam keadaan terpasang berdiri untuk menghindari pasien terjatuh dari tempat tidur.
When the patient is sleeping, the side rails must be put on in order to avoid falling down.
- Setelah memutar pegangan engkol, pegangan engkol harus ditempatkan pada posisi semula (terkunci) dan melipat kedalam.
After turning up and down the crank handle must be put back on first position (locked) and fold inside.
- Pegangan engkol harus selalu pada posisi terkunci dan melipat kedalam untuk menghindari benturan dengan kaki.
Crank handle must be always on locked position and folded inside to avoid leg or other hits.

PT. Chitose Internasional Tbk.
Telep. (022) 6031900 . Fax. (022) 6031855

DILARANG MELEPAS LABEL INI



SAFETY LABEL



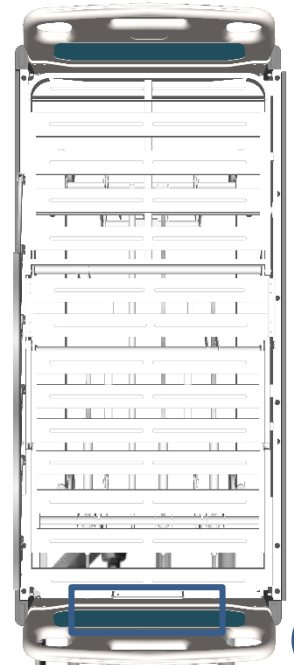
Posisi Pemasangan :
Side Frame di dekat Head Board

Pastikan :
Pemasangan Rata / tidak miring
Sticker merekat dengan sempurna

Direvisi Oleh	Revisi	Disetujui Oleh	Tgl.Efektif
	△		
	△		
	△		

**2. Pemasangan Sticker Lot Number, Logo, Caution dan SNI
 TIPE ELEKTRIK**

H



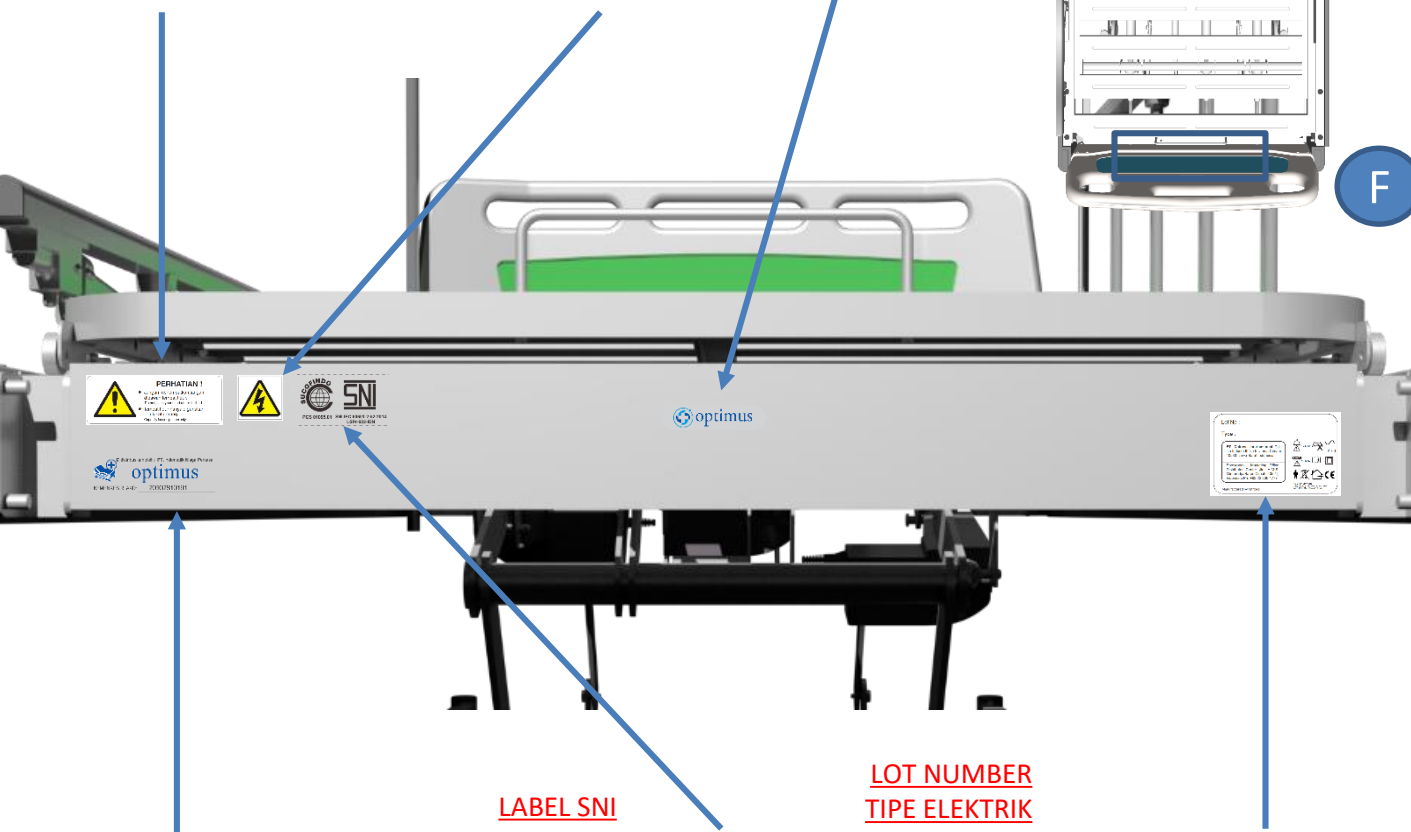
F

CAUTION LABEL

VOLTAGE LABEL LOGO

PERHATIAN !

- Jangan menempatkan tangan dibawah tempat tidur.
- Do not place your hand under the bed
- Tempat tidur hanya digunakan untuk satu orang.
- Capacity for one person only



LABEL SNI

**LOT NUMBER
 TIPE ELEKTRIK**

**IZIN EDAR
 KEMENKES**

Didistribusikan oleh : PT. Indomedik Niaga Perkasa

KEMENKES RI AKD: 20902810191

PCS 01095.01 SNI IEC 60601-2-52-2014
 LSPr-022-IDN

Lot No :
 Type :

PT. Chitose Internasional Tbk
 Jln. Industri III No.5 Utama Cimahi
 40533, Jawa Barat Indonesia

Showroom - Marketing Office
 Distributor Center Jln. H.M.S.
 Mintaredja Baros Cimahi 40521,
 Indonesia Ph. +62 22 206 4777

AC 230V ~ 50/60Hz
 Duty cycle 2 min ON/18 min OFF
 Int. : 10%, Max 2 min/ 18 min.

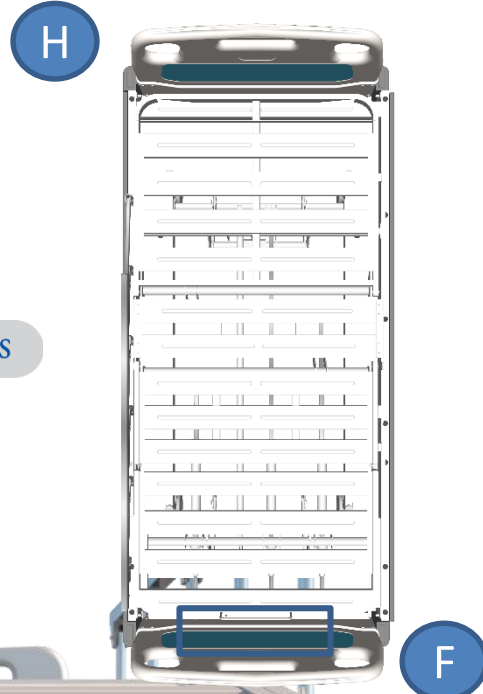
Manufactured by Chitose

**Posisi Pemasangan ;
 Main Frame di area Foot Board**

**Pastikan :
 Pemasangan Rata / tidak miring
 Sticker merekat dengan sempurna
 Label SNI memakai ukuran besar**

Direvisi Oleh	Revisi	Disetujui Oleh	Tgl.Efektif
	△		
	△		
	△		

**3. Pemasangan Sticker Lot Number, Logo, Caution dan SNI
 TIPE MANUAL**



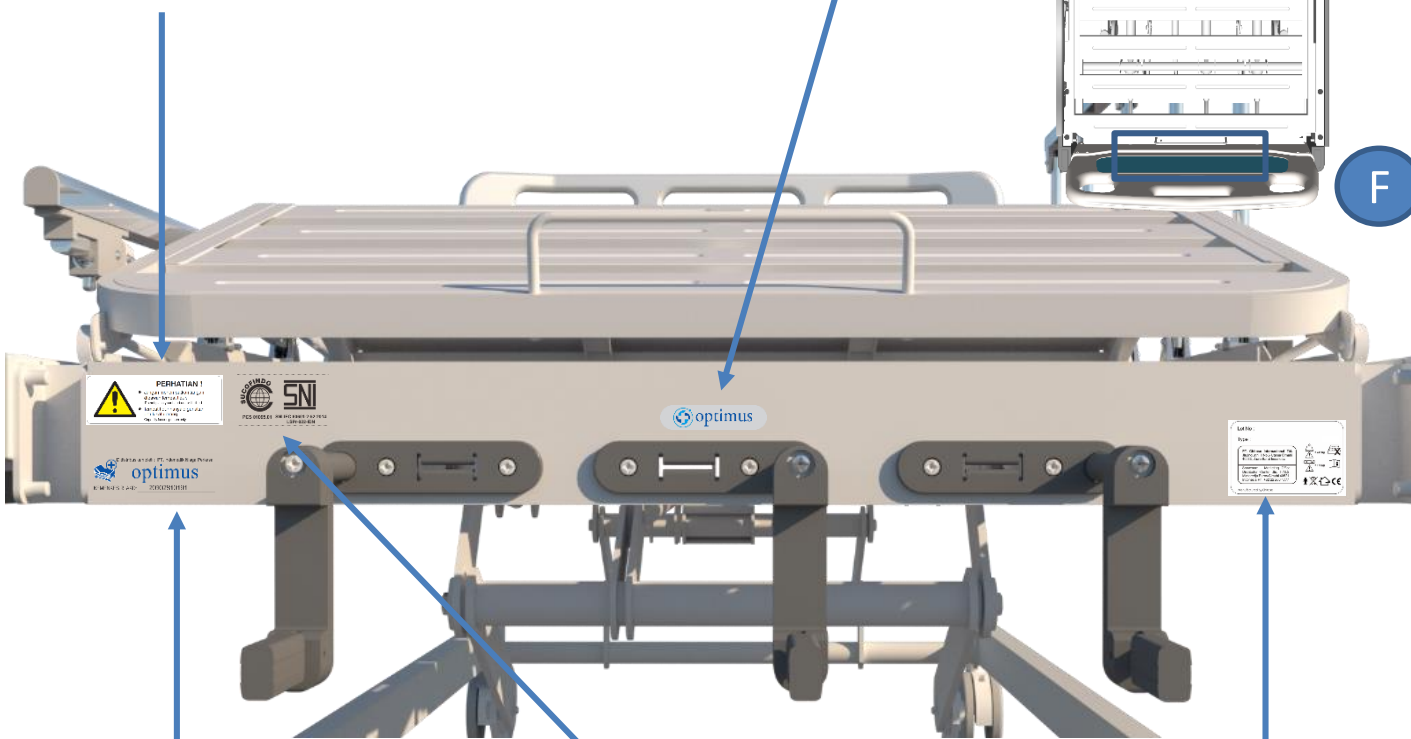
CAUTION LABEL



PERHATIAN !

- Jangan menempatkan tangan dibawah tempat tidur.
Do not place your hand under the bed
- Tempat tidur hanya digunakan untuk satu orang.
Capacity for one person only

LOGO



LABEL SNI






PCS 01095.01 SNI IEC 60601-2-52-2014
 LSPR-022-IDN


**LOT NUMBER
 TIPE MANUAL**





Lot No :
 Type :

PT. Chitose Internasional Tbk
 Jin.Industri III No.5 Utama Cimahi
 40533, Jawa Barat Indonesia

Showroom - Marketing Office
 Distributor Center Jin. H.M.S.
 Mintarejeda Baros Cimahi 40521,
 Indonesia Ph. +62 22 206 4777

 = 245 Kg
 = 175 Kg

Manufactured by Chitose

**IZIN EDAR
 KEMENKES**

Didistribusikan oleh : PT. Indomedik Niaga Perkasa



KEMENKES RI AKD: 20902810191

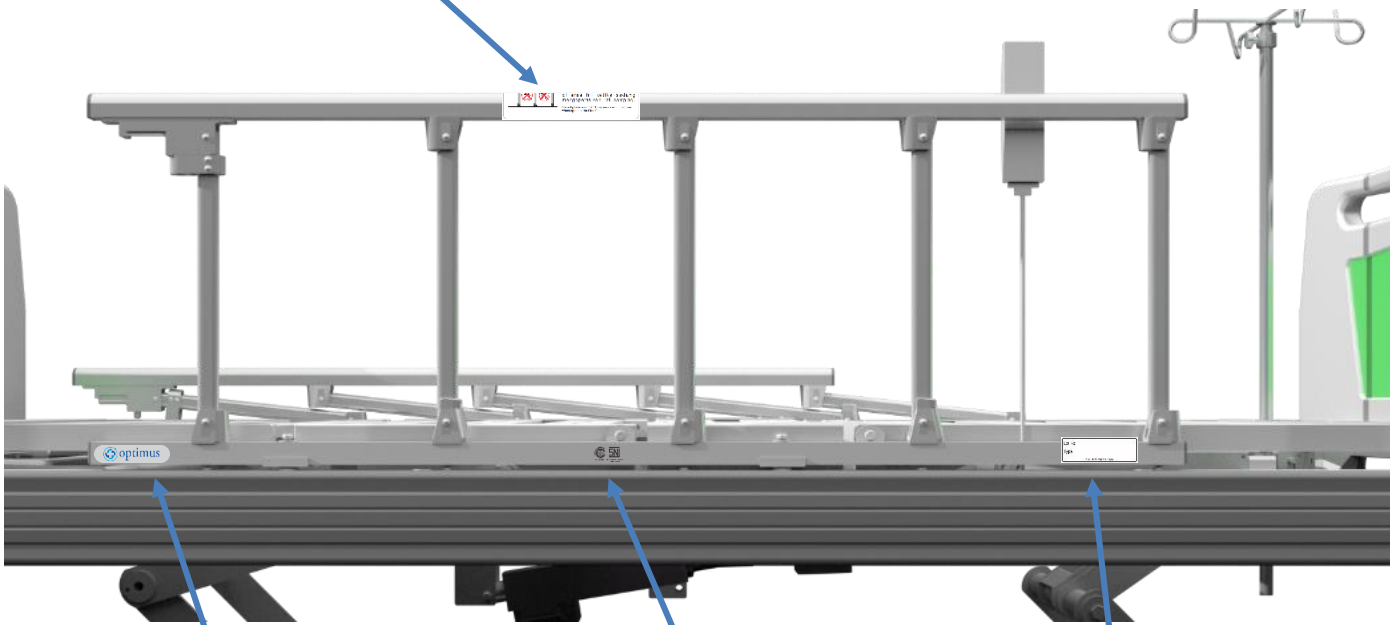
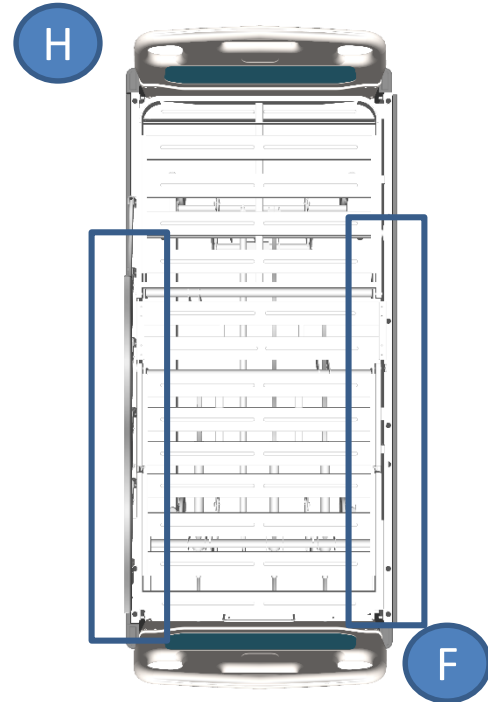
**Posisi Pemasangan ;
 Main Frame di area Foot Board**

**Pastikan :
 Pemasangan Rata / tidak miring
 Sticker merekat dengan sempurna
 Label SNI memakai ukuran besar**

Direvisi Oleh	Revisi	Disetujui Oleh	Tgl.Efektif
	△		
	△		
	△		

4. Pemasangan Sticker Lot Number, Logo, dan Caution pada Folding Side Rail

CAUTION LABEL



LOGO



LABEL SNI



LOT NUMBER AKSESORIS

Lot No :
 Type :
 Manufactured by Chitose

**Posisi Pemasangan ;
 Folding Side Rail**

**Pastikan :
 Pemasangan Rata / tidak miring
 Sticker melekat dengan sempurna
 Label SNI memakai ukuran kecil**

Direvisi Oleh	Revisi	Disetujui Oleh	Tgl.Efektif
	△		
.	△		
.	△		

5. Pemasangan Sticker Lot Number dan label SNI pada IV Pole / Irrigator Bar



LABEL SNI



LOT NUMBER AKSESORIS

Lot No :
 Type :
 Manufactured by Chitose

Posisi Pemasangan :
IV Pole / Irrigator Bar

Pastikan :
Pemasangan Rata / tidak miring
Sticker melekat dengan sempurna
Label SNI memakai ukuran kecil

Direvisi Oleh	Revisi	Disetujui Oleh	Tgl.Efektif
	△		
	△		
	△		

6. Pemasangan Sticker Lot Number pada Cabinet

LOT NUMBER AKSESORIS

Lot No :

Type :

Manufactured by Chitose

LOGO



Posisi Pemasangan ;
Cabinet

Pastikan :
Pemasangan Rata / tidak miring
Sticker merekat dengan sempurna

Direvisi Oleh	Revisi	Disetujui Oleh	Tgl.Efektif
	△		
	△		
	△		

10. Pemasangan Sticker Lot Number pada Over Bed Table

LOT NUMBER AKSESORIS

Lot No :

Type :

Manufactured by Chitose



Posisi Pemasangan :
Over Bed Table

Pastikan :
Pemasangan Sticker Lot Number arah Vertikal
Pemasangan Rata / tidak miring
Sticker merekat dengan sempurna