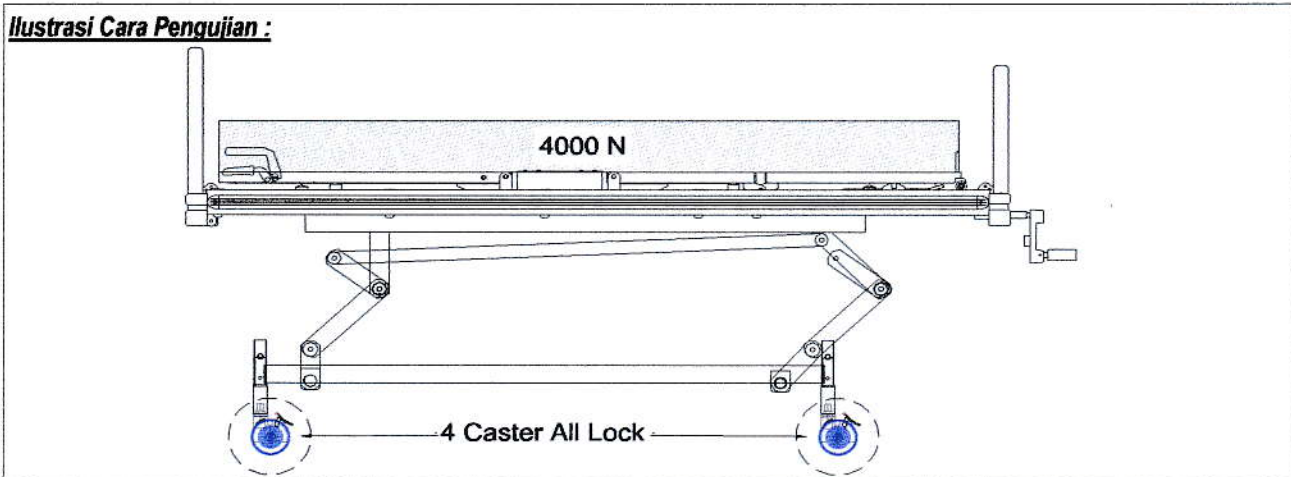


LAPORAN HASIL UJI NURSING BED

Tanggal Pengujian : 12 Juni 2017  
 Jenis Pengujian : Pengujian beban Statis  
 Type : CB 3012 D4-ST  
 Jumlah Sampel : 1 unit

Ilustrasi Cara Pengujian :



Metode Pengujian ( JIS T9205 : 2009 10.2 )

1. Bed diletakkan pada permukaan yang rata (posisi 0°)
2. Beban seberat 4000 N diletakkan di atas bed selama 1 jam ( beban dibagi menjadi 3 Bagian ; 45% bagian punggung, 25% bagian tengah, dan 30% bagian kaki)

No	Kriteria Pengujian	Standar	Hasil Uji	Keterangan
1	Setelah beban diturunkan	Tidak terjadi perubahan/kelainan pada bagian-bagian Bed	OK	
		Semua komponen berfungsi dengan normal	OK	

**KEPUTUSAN :**

OK	<del>NG</del>
----	---------------

Cimahi, 12 Juni 2017  
 Dilaporkan dan diuji oleh

Stefanus B.R.  
 QC Testing

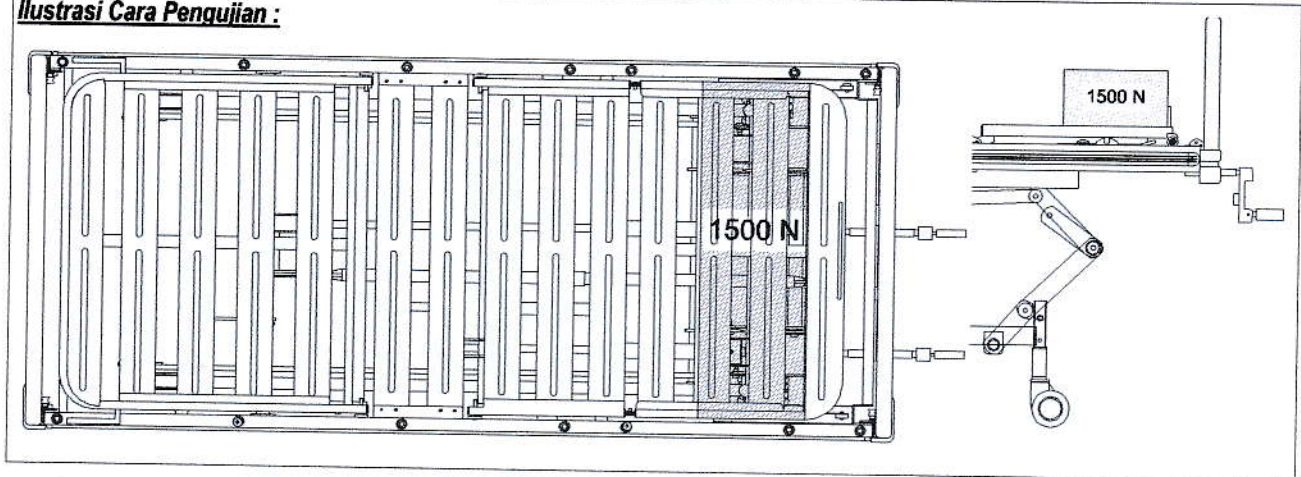
Mengetahui

Widadi  
 CO of QC

**LAPORAN HASIL UJI NURSING BED**

Tanggal Pengujian : 13 Juni 2017  
 Jenis Pengujian : Pengujian Stabilitas Bed Arah lebar  
 Type : CB 3012 D4-ST  
 Jumlah Sampel : 1 unit

**Ilustrasi Cara Pengujian :**



**Metode Pengujian ( JIS T9205 : 2009 10.3b )**

1. Bed diletakkan pada permukaan yang rata (posisi 0°)
2. Beban seberat 1500 N pada posisi pinggir bed, sepanjang bed dengan lebar 250mm  
 ( Lihat ilustrasi pengujian )

No	Kriteria Pengujian	Standar	Hasil Uji	Keterangan
1	Diberi beban sebesar 1500 N	Bed harus stabil ( tidak terguling )	OK	

**KEPUTUSAN :**

OK
— NG —

Cimahi, 13 Juni 2017  
 Dilaporkan dan diuji oleh

**Stefanus B.R.**  
 QC Testing

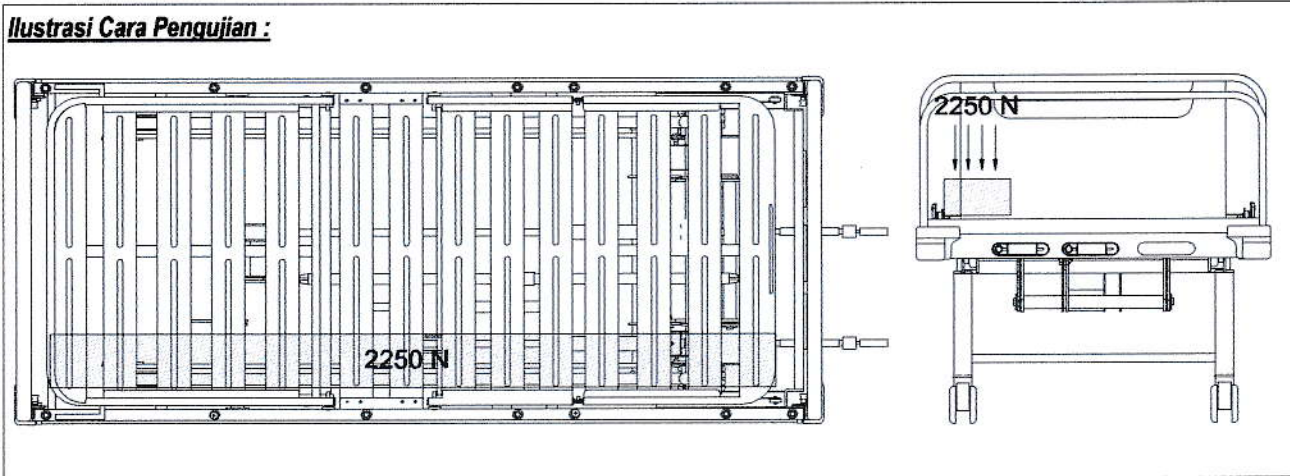
Mengetahui

**Widadi**  
 CO of QC

LAPORAN HASIL UJI NURSING BED

Tanggal Pengujian : 14 Juni 2017  
Jenis Pengujian : Pengujian Stabilitas Bed Arah menyamping  
Type : CB 3012 D4-ST  
Jumlah Sampel : 1 unit

Ilustrasi Cara Pengujian :



Metode Pengujian ( JIS T9205 : 2009 10.3a )

1. Bed diletakkan pada permukaan yang rata (posisi 0°)
2. Beban seberat 2250 N pada posisi pinggir bed, sepanjang bed dengan lebar 250mm  
( Lihat ilustrasi pengujian )

No	Kriteria Pengujian	Standar	Hasil Uji	Keterangan
1	Diberi beban sebesar 2250 N	Bed harus stabil ( tidak terguling )	OK	

**KEPUTUSAN :**

OK	<del>NG</del>
----	---------------

Cimahi, 14 Juni 2017  
Dilaporkan dan diuji oleh

Stefanus B.R.  
QC Testing

Mengetahui

Widadi  
CO of QC