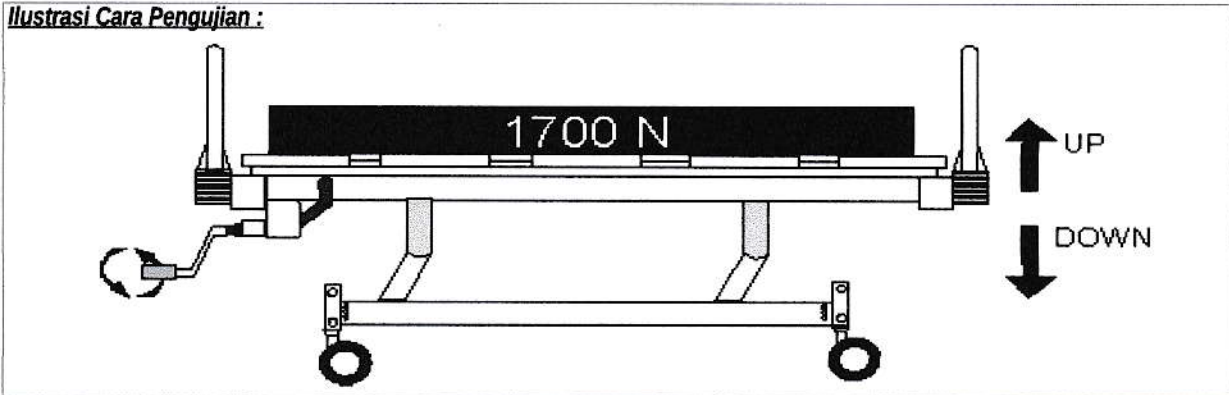


LAPORAN HASIL UJI NURSING BED

Tanggal Pengujian : 25 November 2018
 Jenis Pengujian : Up – Down Test
 Type : CB 7012 D
 Jumlah Sampel : 1 unit

Ilustrasi Cara Pengujian :



Metode Pengujian (JIS T9205 : 2009 10. 10)

1. Bed diletakkan pada permukaan yang rata (posisi 0°)
2. Bed diberikan beban sebesar 1700 N
3. Kemudian Crank Handle dioperasikan naik – turun berulang – ulang sebanyak 3000 kali.

No	Kriteria Pengujian	Standar	Hasil Uji	Keterangan
1	Setelah pengujian 3000 kali	Crank Handle dapat beroperasi dengan lancar	OK	
2	memposisikan bed pada posisi paling atas, lalu lepas Crank Handle	Posisi Bed tidak boleh turun sendiri	OK	

KEPUTUSAN :

OK ~~NG~~

Cimahi, 29 Desember 2018
Dilaporkan dan diuji oleh

Stefanus Bambang R.
QC Testing

Mengetahui

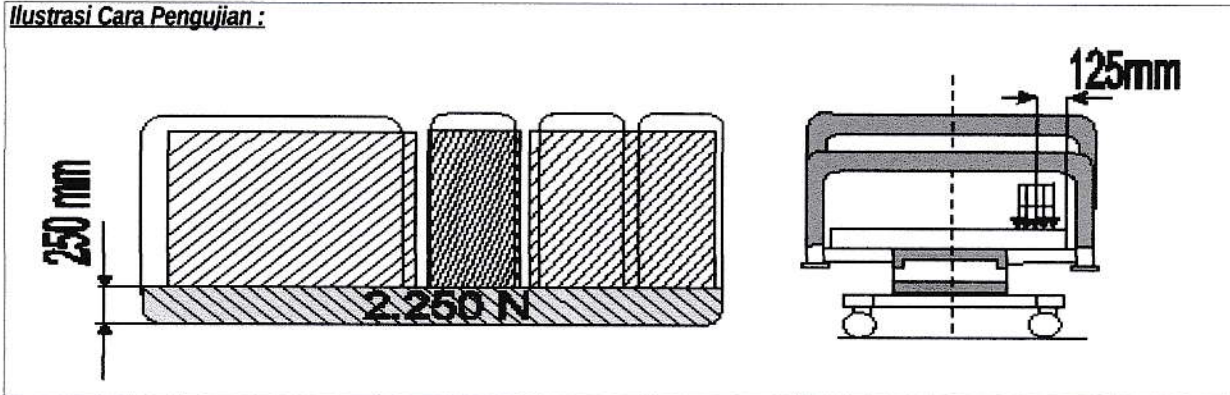
Widadi
CO of QC

PT. CHITOSE INTERNASIONAL Tbk,
Bagian Quality Control (QC)

LAPORAN HASIL UJI NURSING BED

Tanggal Pengujian : 24 November 2018
 Jenis Pengujian : Pengujian Stabilitas Bed Arah menyamping
 Type : CB 7012 D
 Jumlah Sampel : 1 unit

Ilustrasi Cara Pengujian :



Metode Pengujian (JIS T9205 : 2009 10.3a)

1. Bed diletakkan pada permukaan yang rata (posisi 0°)
2. Beban seberat 2250 N pada posisi pinggir bed, sepanjang bed dengan lebar 250mm
(Lihat ilustrasi pengujian)

No	Kriteria Pengujian	Standar	Hasil Uji	Keterangan
1	Diberi beban sebesar 2250 N	Bed harus stabil (tidak terguling)	OK	

KEPUTUSAN :

OK ~~NG~~

Cimahi, 24 November 2018
Dilaporkan dan diuji oleh

Stefanus Bambang R.
QC Testing

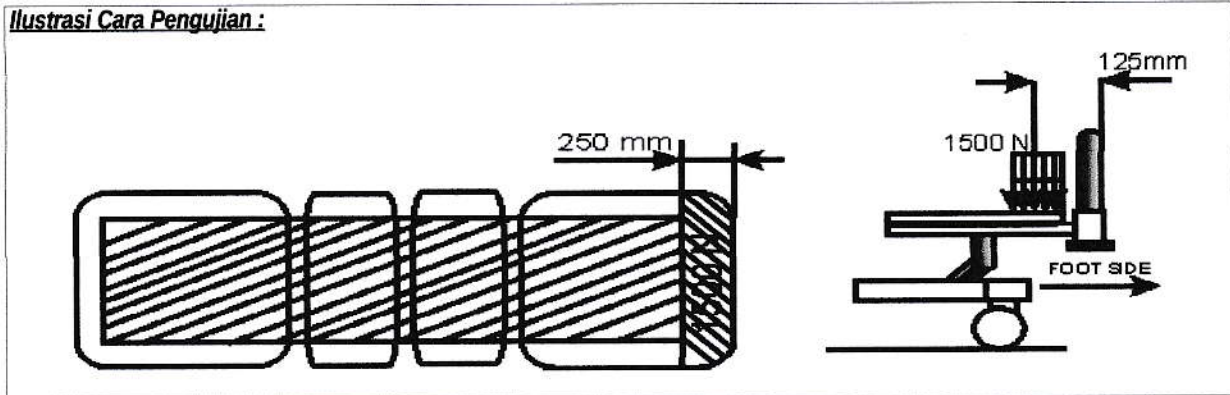
Mengetahui

Widadi
CO of QC

LAPORAN HASIL UJI NURSING BED

Tanggal Pengujian : 24 November 2018
 Jenis Pengujian : Pengujian Stabilitas Bed Arah lebar
 Type : CB 7012 D
 Jumlah Sampel : 1 unit

Ilustrasi Cara Pengujian :



Metode Pengujian (JIS T9205 : 2009 10.3b)

1. Bed diletakkan pada permukaan yang rata (posisi 0°)
2. Beban seberat 1500 N pada posisi pinggir bed, sepanjang bed dengan lebar 250mm
(Lihat ilustrasi pengujian)

No	Kriteria Pengujian	Standar	Hasil Uji	Keterangan
1	Diberi beban sebesar 1500 N	Bed harus stabil (tidak terguling)	OK	

KEPUTUSAN :

OK ~~NG~~

Cimahi, 24 November 2018
Dilaporkan dan diuji oleh

Stefanus Bambang R.
QC Testing

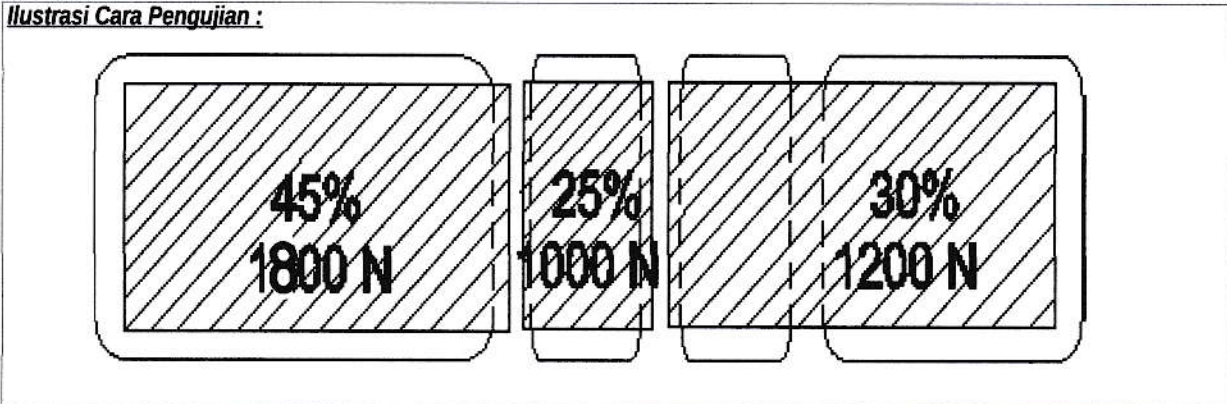
Mengetahui

Widadi
CO of QC

LAPORAN HASIL UJI NURSING BED

Tanggal Pengujian : 24 November 2018
 Jenis Pengujian : Pengujian beban Statis
 Type : CB 7012 D
 Jumlah Sampel : 1 unit

Ilustrasi Cara Pengujian :



Metode Pengujian (JIS T9205 : 2009 10.2)

1. Bed diletakkan pada permukaan yang rata (posisi 0°)
2. Beban seberat 4000 N diletakkan di atas bed selama 1 jam (beban dibagi menjadi 3 Bagian ; 45% bagian punggung, 25% bagian tengah, dan 30% bagian kaki)

No	Kriteria Pengujian	Standar	Hasil Uji	Keterangan
1	Setelah beban diturunkan	Tidak terjadi perubahan/kelainan pada bagian-bagian Bed	OK	
		Semua komponen berfungsi dengan normal	OK	

KEPUTUSAN :

OK
~~NG~~

Cimahi, 24 November 2018
Dilaporkan dan diuji oleh


Stefanus Bambang R.
QC Testing



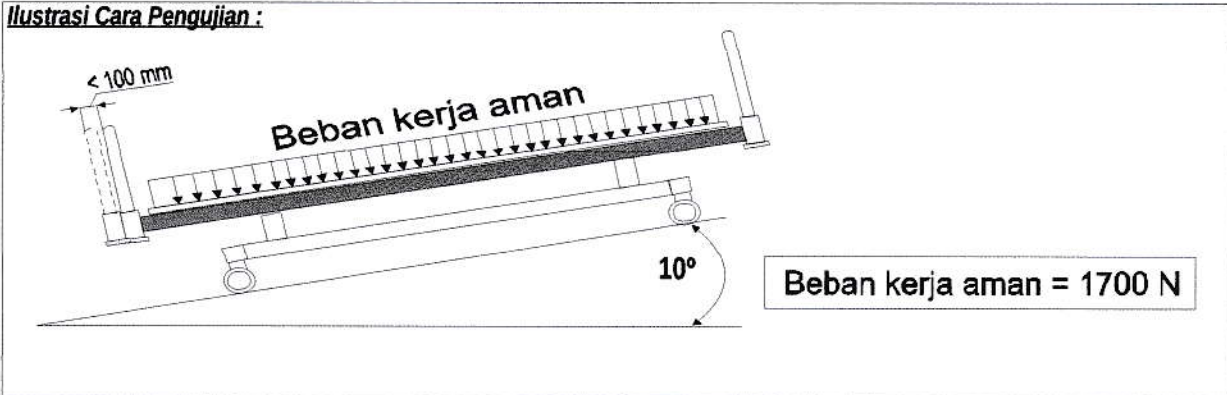
Mengetahui


Widadi
CO of QC

LAPORAN HASIL UJI NURSING BED

Tanggal Pengujian : 24 November 2018
 Jenis Pengujian : Pengujian Kestabilan Statis
 Type : CB 7012 D
 Jumlah Sampel : 1 unit

Ilustrasi Cara Pengujian :



Metode Pengujian (JIS T9205 : 2009 10.3d)


1. Bed diletakkan pada permukaan miring dengan sudut kemiringan 10° dengan kondisi caster terkunci
2. Bed diberi beban sebesar 1700 N (beban kerja aman)

No	Kriteria Pengujian	Standar	Hasil Uji	Keterangan
1	Diberi beban sebesar 1700 N	Bed harus stabil (tidak bergerak > 100 mm)	OK	

KEPUTUSAN :

OK
~~NG~~

Cimahi, 24 November 2018
Dilaporkan dan diuji oleh


 Stefanus Bambang R.
 QC Testing

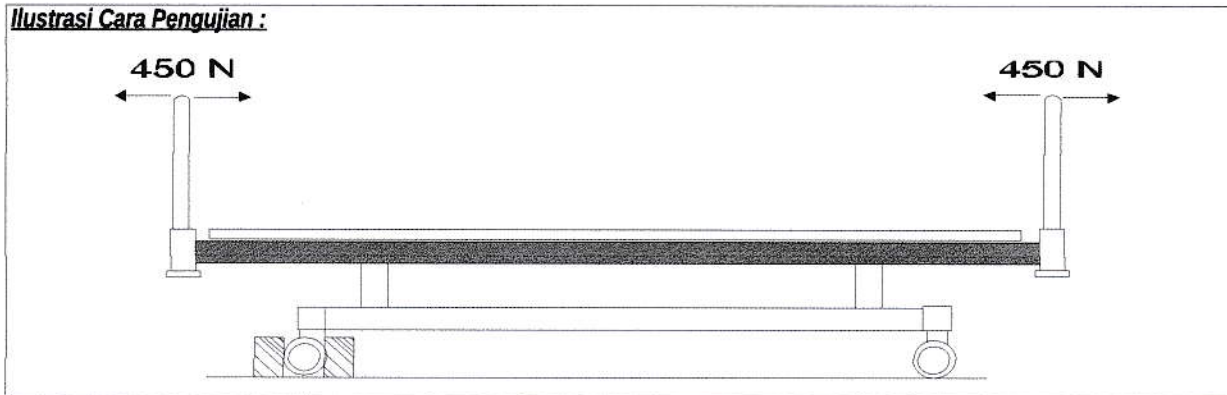

 Mengetahui

 Widadi
 CO of QC

LAPORAN HASIL UJI NURSING BED

Tanggal Pengujian : 24 November 2018
Jenis Pengujian : Pengujian Beban Horizontal
Type : CB 7012 D
Jumlah Sampel : 2 unit

Ilustrasi Cara Pengujian :



Metode Pengujian (JIS T9205 : 2009 10.4 a)

1. Bed diletakkan pada permukaan yang rata (posisi 0°)
2. Berikan penahan pada caster, agar bed tidak bergerak kedepan/kebelakang
3. Head & Foot Board ditarik secara horizontal dengan kekuatan 450N, ditahan sampai 30 detik
4. Penarikan dilakukan sebanyak 10 kali

No	Kriteria Pengujian	Standar	Hasil Uji	Keterangan
1	Head Board	Tidak terjadi perubahan/kelainan pada bagian-bagian Head Board	OK	
2	Foot Board	Tidak terjadi perubahan/kelainan pada Bagian-bagian Foot Board	OK	

KEPUTUSAN :

OK ~~NG~~

Cimahi, 24 November 2018
Dilaporkan dan diuji oleh


Stefanus Bambang R.
QC Testing

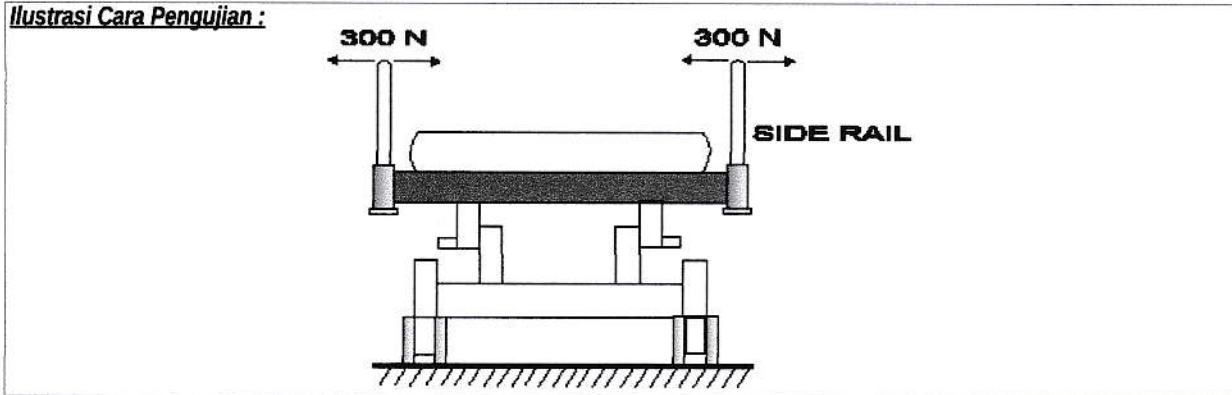

Mengetahui

Widadi
CO of QC

LAPORAN HASIL UJI NURSING BED

Tanggal Pengujian : 24 November 2018
 Jenis Pengujian : Pengujian Beban Horizontal
 Type : CB 7012 D
 Jumlah Sampel : 2 unit

Ilustrasi Cara Pengujian :



Metode Pengujian (JIS T9205 : 2009 10.4 c)

1. Bed diletakkan pada permukaan yang rata (posisi 0°)
2. Side Rail ditarik secara horizontal dengan kekuatan sebesar 300N, ditahan sampai 30 detik
3. Penarikan dilakukan sebanyak 10 kali

No	Kriteria Pengujian	Standar	Hasil Uji	Keterangan
1	Setelah ditarik sebanyak 10 kali	Tidak terjadi perubahan/kelainan pada Bagian-bagian Side Rail	OK	

KEPUTUSAN :

OK	NG
-----------	----------------------

Cimahi, 24 November 2018
Dilaporkan dan diuji oleh

Stefanus Bambang R.
QC Testing

Mengetahui

Widadi
Asst Mgr of QC