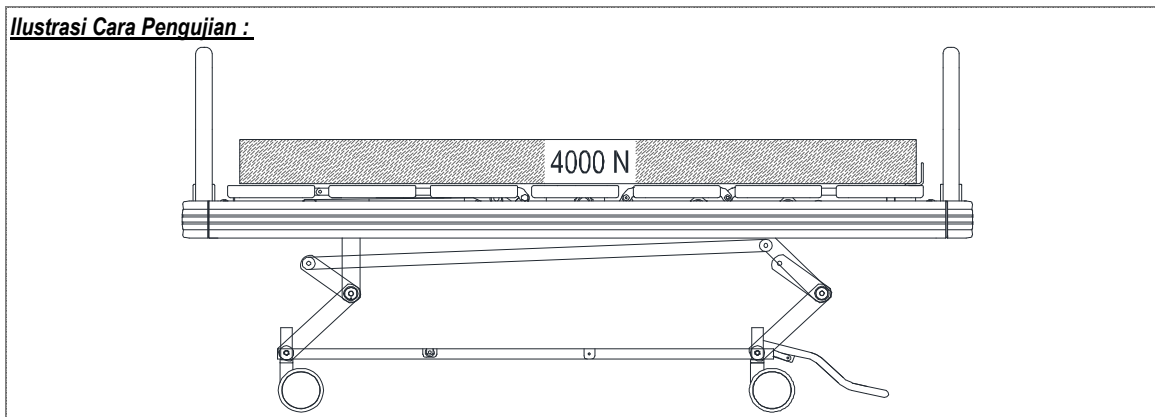


LAPORAN HASIL UJI NURSING BED

Tanggal Pengujian : 16 Januari 2017  
Jenis Pengujian : Pengujian beban Statis  
Type : CB 0733 T  
Jumlah Sampel : 1 unit

Ilustrasi Cara Pengujian :



Metode Pengujian ( JIS T9205 : 2009 10.2 )

1. Bed diletakkan pada permukaan yang rata (posisi 0°)
2. Beban seberat 4000 N diletakkan di atas bed selama 1 jam ( beban dibagi menjadi 3 Bagian ; 45% bagian punggung, 25% bagian tengah, dan 30% bagian kaki)

No	Kriteria Pengujian	Standar	Hasil Uji	Keterangan
1	Setelah beban diturunkan	Tidak terjadi perubahan/kelainan pada bagian-bagian Bed	OK	
		Semua komponen berfungsi dengan normal	OK	

**KEPUTUSAN :**

<b>OK</b>	<del><b>NG</b></del>
-----------	----------------------

Cimahi, 16 Januari 2017  
Dilaporkan dan diuji oleh



Stefanus B.R.  
QC Testing

Mengetahui

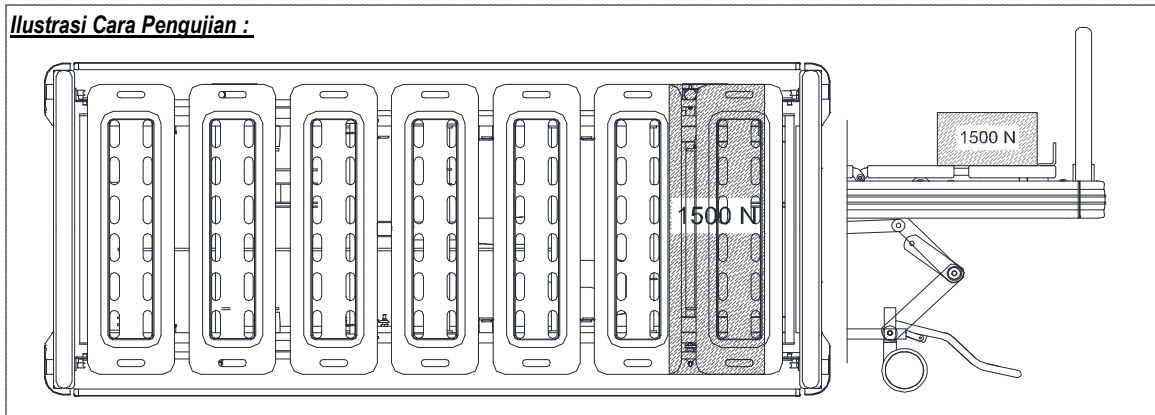


Widadi  
CO of QC

LAPORAN HASIL UJI NURSING BED

Tanggal Pengujian : 17 Januari 2017  
Jenis Pengujian : Pengujian Stabilitas Bed Arah lebar  
Type : CB 0733 T  
Jumlah Sampel : 1 unit

Ilustrasi Cara Pengujian :



Metode Pengujian ( JIS T9205 : 2009 10.3b )

1. Bed diletakkan pada permukaan yang rata (posisi 0°)
2. Beban seberat 1500 N pada posisi pinggir bed, sepanjang bed dengan lebar 250mm  
( Lihat ilustrasi pengujian )

No	Kriteria Pengujian	Standar	Hasil Uji	Keterangan
1	Diberi beban sebesar 1500 N	Bed harus stabil ( tidak terguling )	OK	

**KEPUTUSAN :**

OK	<del>NG</del>
----	---------------

Cimahi, 17 Januari 2017  
Dilaporkan dan diuji oleh

Stefanus B.R.  
QC Testing

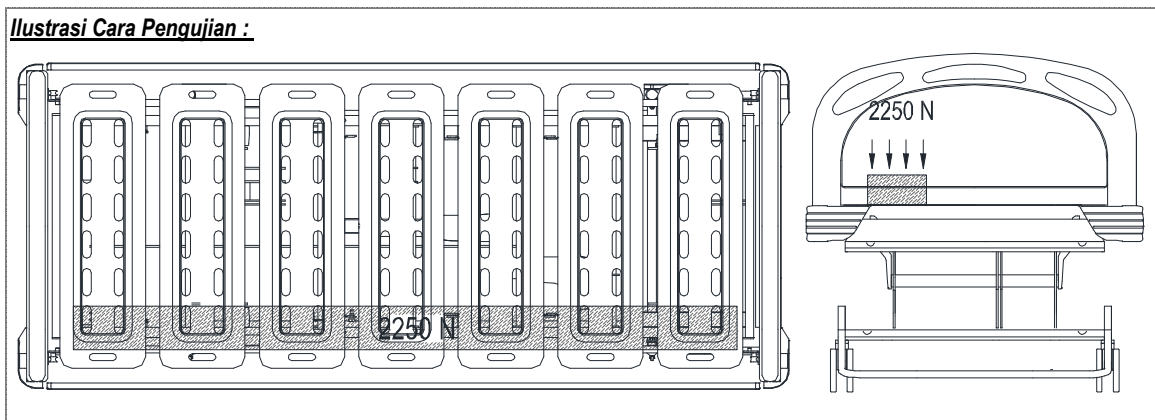
Mengetahui

Widadi  
CO of QC

**LAPORAN HASIL UJI NURSING BED**

Tanggal Pengujian : 18 Januari 2017  
 Jenis Pengujian : Pengujian Stabilitas Bed Arah menyamping  
 Type : CB 0733 T  
 Jumlah Sampel : 1 unit

**Ilustrasi Cara Pengujian :**



**Metode Pengujian ( JIS T9205 : 2009 10.3a )**

1. Bed diletakkan pada permukaan yang rata (posisi 0°)
2. Beban seberat 2250 N pada posisi pinggir bed, sepanjang bed dengan lebar 250mm  
( Lihat ilustrasi pengujian )

No	Kriteria Pengujian	Standar	Hasil Uji	Keterangan
1	Diberi beban sebesar 2250 N	Bed harus stabil ( tidak terguling )	OK	

**KEPUTUSAN :**

<b>OK</b>	<del><b>NG</b></del>
-----------	----------------------

Cimahi, 18 Januari 2017  
Dilaporkan dan diuji oleh

Stefanus B.R.  
QC Testing

Mengetahui

Widadi  
CO of QC