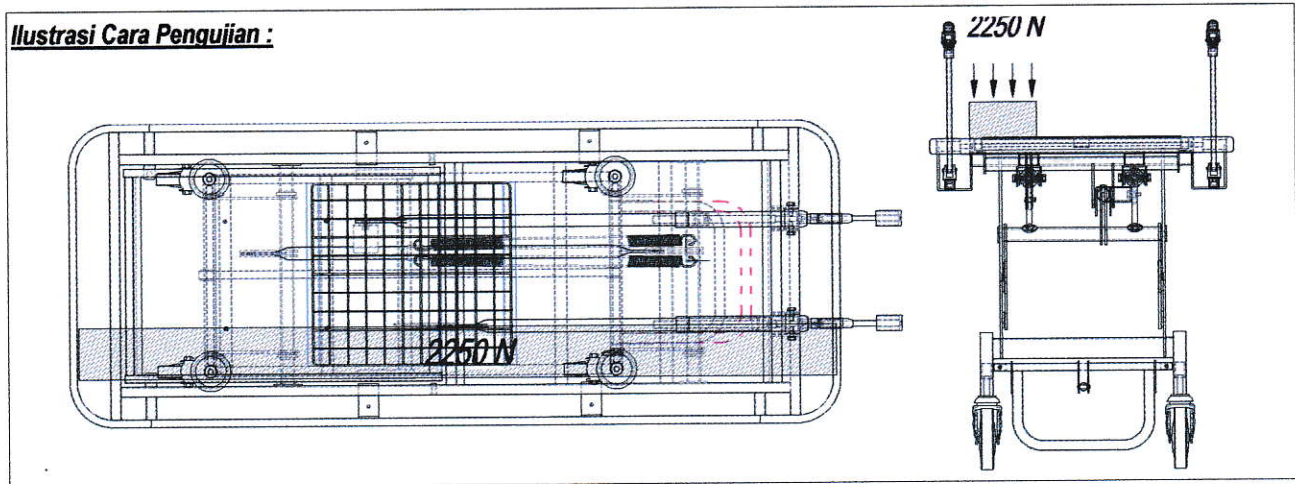


LAPORAN HASIL UJI NURSING BED

Tanggal Pengujian : 05 Oktober 2016
 Jenis Pengujian : Pengujian Stabilitas Bed Arah menyamping
 Type : CB 003 Stretcher
 Jumlah Sampel : 1 unit

Ilustrasi Cara Pengujian :



Metode Pengujian (JIS T9205 : 2009 10.3a)

1. Bed diletakkan pada permukaan yang rata (posisi 0°)
2. Beban seberat 2250 N pada posisi pinggir bed, sepanjang bed dengan lebar 250mm
(Lihat ilustrasi pengujian)

No	Kriteria Pengujian	Standar	Hasil Uji	Keterangan
1	Diberi beban sebesar 2250 N	Bed harus stabil (tidak terguling)	OK	

KEPUTUSAN :

OK	NG
----	---------------

Cimahi, 05 Oktober 2016
Dilaporkan dan diuji oleh

Stefanus B.R.
QC Testing

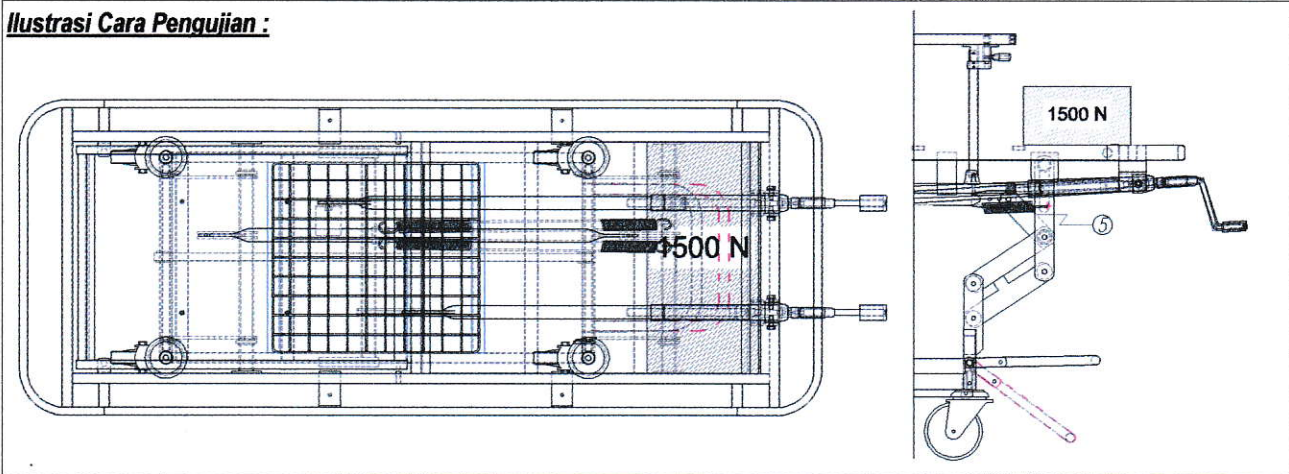
Mengetahui

Widadi
CO of QC

LAPORAN HASIL UJI NURSING BED

Tanggal Pengujian : 04 Oktober 2016
 Jenis Pengujian : Pengujian Stabilitas Bed Arah lebar
 Type : CB 003 Stretcher
 Jumlah Sampel : 1 unit

Ilustrasi Cara Pengujian :



Metode Pengujian (JIS T9205 : 2009 10.3b)

1. Bed diletakkan pada permukaan yang rata (posisi 0°)
2. Beban seberat 1500 N pada posisi pinggir bed, sepanjang bed dengan lebar 250mm
 (Lihat ilustrasi pengujian)

No	Kriteria Pengujian	Standar	Hasil Uji	Keterangan
1	Diberi beban sebesar 1500 N	Bed harus stabil (tidak terguling)	OK	

KEPUTUSAN :

OK	NG
----	---------------

Cimahi, 04 Oktober 2016
 Dilaporkan dan diuji oleh

Stefanus B.R.
 QC Testing

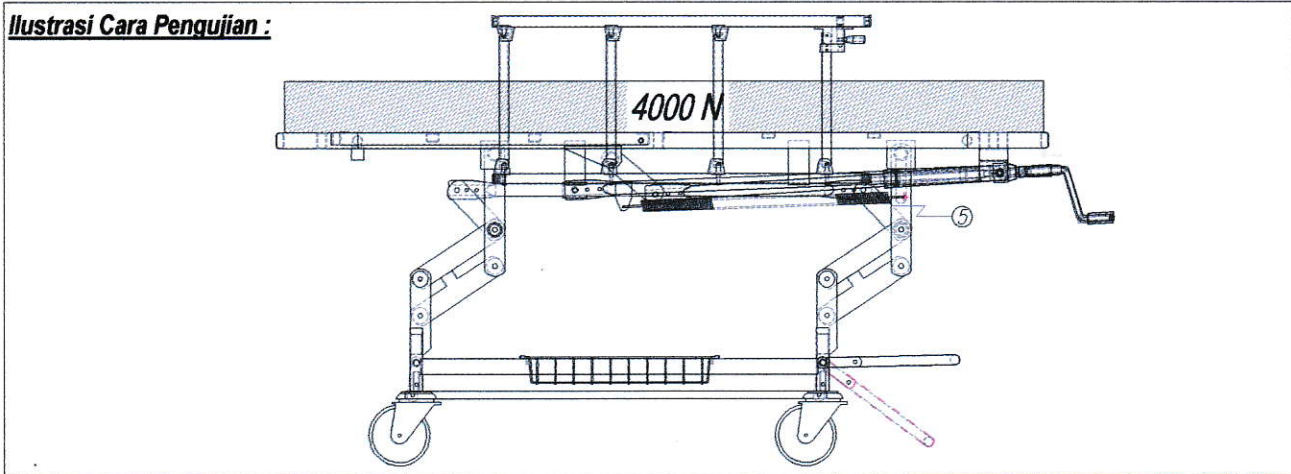
Mengetahui

Widadi
 CO of QC

LAPORAN HASIL UJI NURSING BED

Tanggal Pengujian : 14 Maret 2016
 Jenis Pengujian : Pengujian beban Statis
 Type : CB 003 Stretcher
 Jumlah Sampel : 1 unit

Ilustrasi Cara Pengujian :



Metode Pengujian (JIS T9205 : 2009 10.2)

1. Bed diletakkan pada permukaan yang rata (posisi 0°)
2. Beban seberat 4000 N diletakkan di atas bed selama 1 jam (beban dibagi menjadi 3 Bagian ; 45% bagian punggung, 25% bagian tengah, dan 30% bagian kaki)

No	Kriteria Pengujian	Standar	Hasil Uji	Keterangan
1	Setelah beban diturunkan	Tidak terjadi perubahan/kelainan pada bagian-bagian Bed	OK	
		Semua komponen berfungsi dengan normal	OK	

KEPUTUSAN :

OK	NG
----	---------------

Cimahi, 03 Oktober 2016
Dilaporkan dan diuji oleh

Stefanus B.R.
QC Testing

-Mengetahui

Widadi
CO of QC