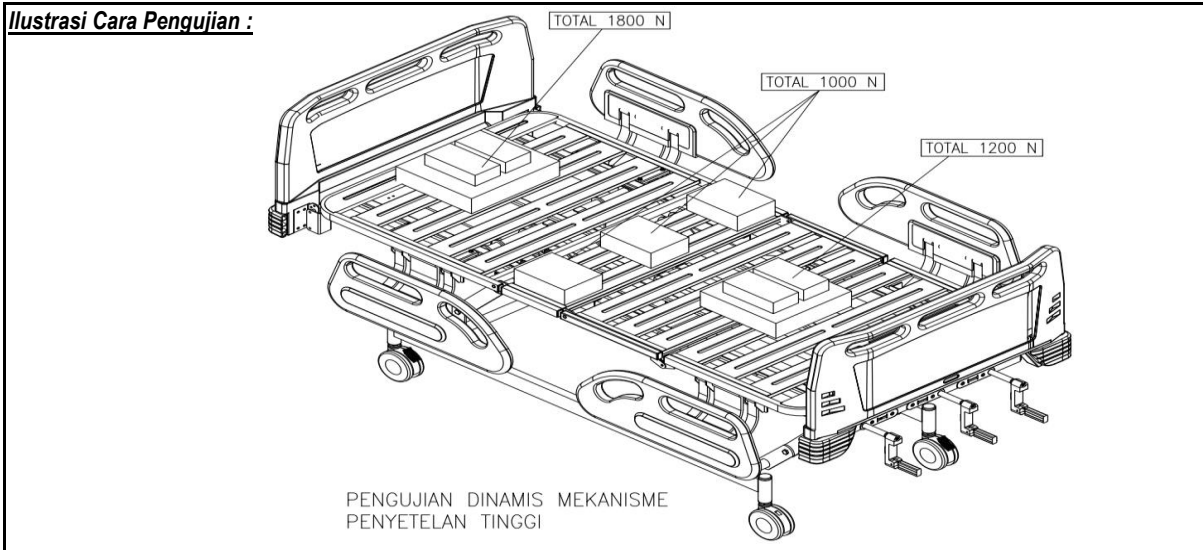


LAPORAN HASIL UJI NURSING BED

Tanggal Pengujian : 1 November 2023
Jenis Pengujian : Pengujian beban Statis
Type : CB 3003 PLUS
Jumlah Sampel : 1 unit

Ilustrasi Cara Pengujian :



Metode Pengujian (SNI IEC 60601-2-52:2014) (Klausul : 201.9.8.3.2)

1. Bed diletakkan pada permukaan yang rata (posisi 0°)
2. Beban seberat 4000 N diletakkan di atas bed selama 1 jam (beban dibagi menjadi 3 Bagian ; 45% bagian punggung, 25% bagian tengah, dan 30% bagian kaki)

No	Kriteria Pengujian	Standar	Hasil Uji	Keterangan
1	Setelah beban diturunkan	Tidak terjadi perubahan/kelainan pada bagian-bagian Bed	OK	
		Semua komponen berfungsi dengan normal	OK	

KEPUTUSAN :

OK —NG—

Cimahi, 1 November 2023
Dilaporkan dan diuji oleh

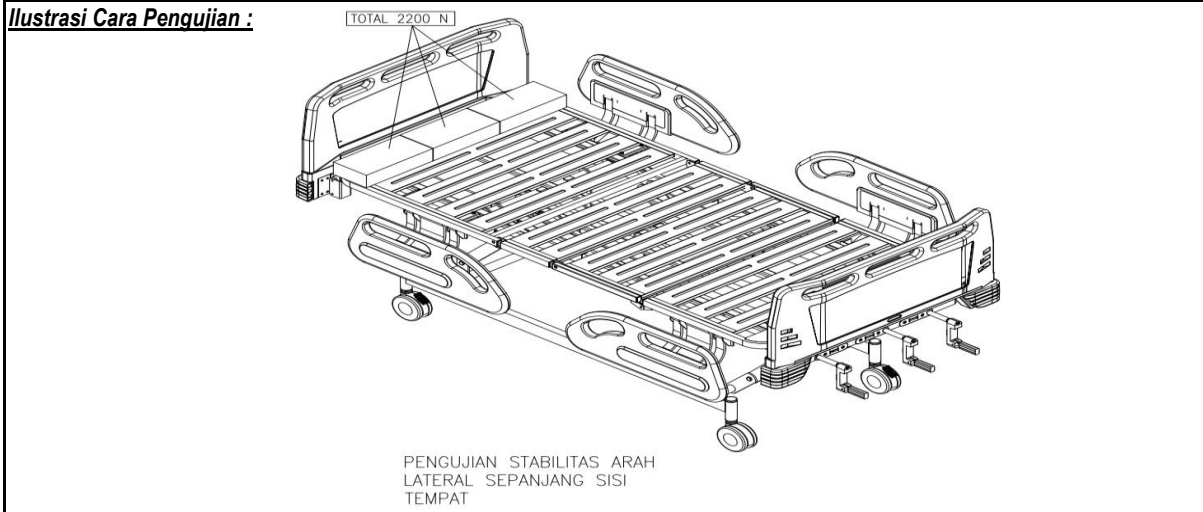
Feri Pebriana
QC Testing

Mengetahui

Yulan Septian
Junior Staf QC

LAPORAN HASIL UJI NURSING BED

Tanggal Pengujian : 1 November 2023
Jenis Pengujian : Pengujian Stabilitas Arah Lateral Sepanjang Sisi Tempat
Tidur Pasien
Type : CB 3003 PLUS
Jumlah Sampel : 1 unit



Metode Pengujian (SNI IEC 60601-2-52 :2014) Klausul 201.9.4.2.2

1. Bed diletakkan pada permukaan yang rata (posisi 0°)
2. Beban seberat 2200 N pada posisi pinggir (arah lebar) bed, dengan lebar 250mm
(Lihat ilustrasi pengujian)

No	Kriteria Pengujian	Standar	Hasil Uji	Keterangan
1	Diberi beban sebesar 2200 N	Bed harus stabil (tidak terguling)	OK	

KEPUTUSAN :

OK	—NG—
-----------	-------------

Cimahi, 1 November 2023
Dilaporkan dan diuji oleh

Feri Pebriana
QC Testing

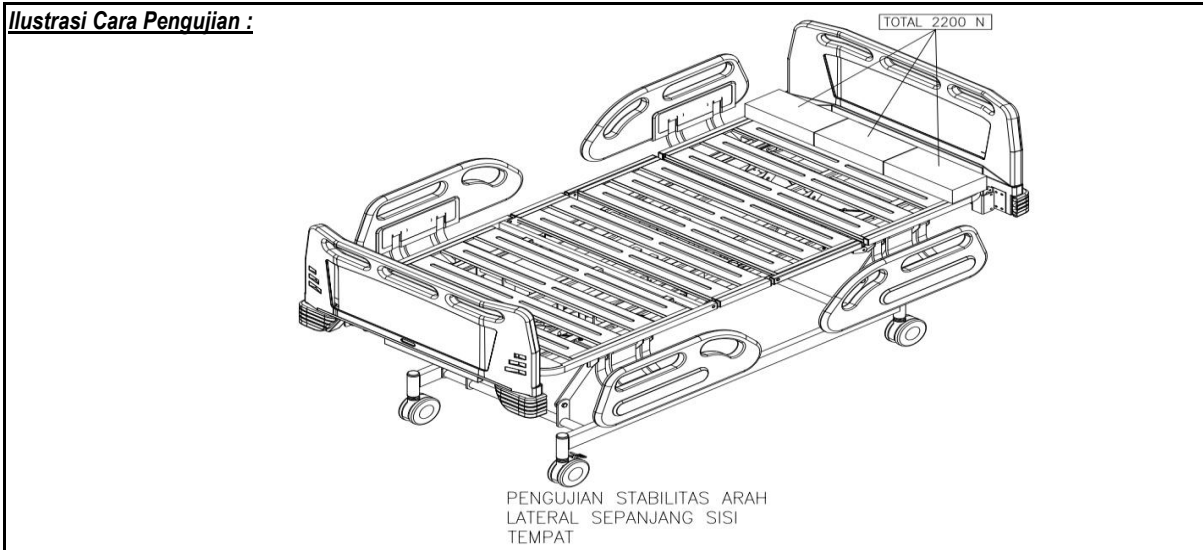
Mengetahui

Yulan Septian
Junior Staf QC

LAPORAN HASIL UJI NURSING BED

Tanggal Pengujian : 1 November 2023
Jenis Pengujian : Pengujian Stabilitas Arah Lateral Sepanjang Sisi Tempat
Tidur Pasien
Type : CB 3003 PLUS
Jumlah Sampel : 1 unit

Ilustrasi Cara Pengujian :



Metode Pengujian (SNI IEC 60601-2-52 :2014) Klausul 201.9.4.2.2

1. Bed diletakkan pada permukaan yang rata (posisi 0°)
2. Beban seberat 2200 N pada posisi pinggir (arah lebar) bed, dengan lebar 250mm
(Lihat ilustrasi pengujian)

No	Kriteria Pengujian	Standar	Hasil Uji	Keterangan
1	Diberi beban sebesar 2200 N	Bed harus stabil (tidak terguling)	OK	

KEPUTUSAN :

OK ~~NG~~

Cimahi, 1 November 2023
Dilaporkan dan diuji oleh

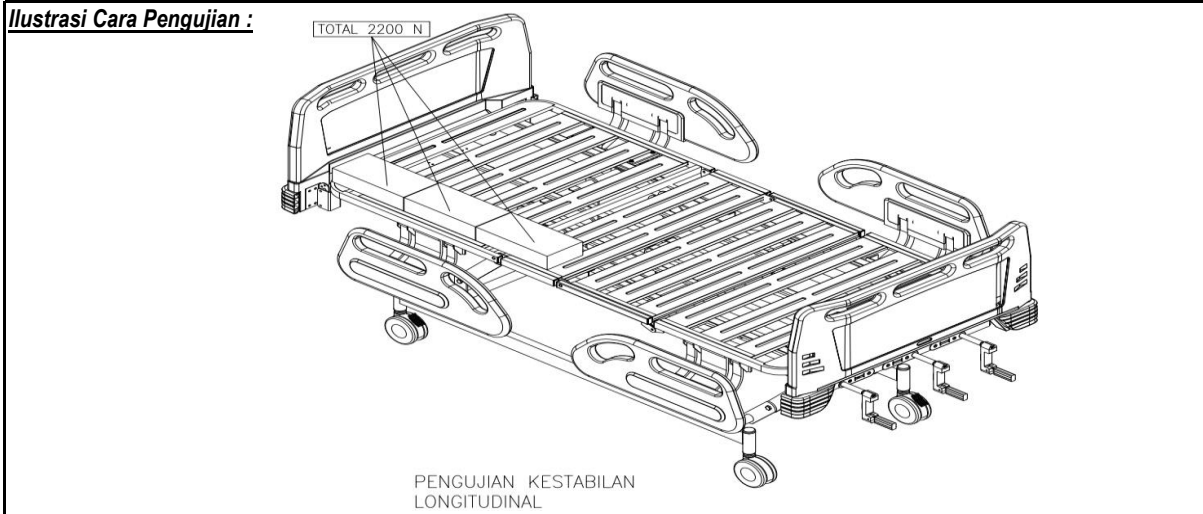
Feri Pebriana
QC Testing

Mengetahui

Yulan Septian
Junior Staf QC

LAPORAN HASIL UJI NURSING BED

Tanggal Pengujian : 2 November 2023
Jenis Pengujian : Pengujian Kestabilan Longitudinal
Type : CB 3003 PLUS
Jumlah Sampel : 1 unit



Metode Pengujian (SNI IEC 60601-2-52 :2014) Klausul 201.9.4.2.2

1. Bed diletakkan pada permukaan yang rata (posisi 0°)
2. Beban seberat 2200 N pada posisi pinggir bed sepanjang 950 mm dengan lebar 250mm.
(Lihat ilustrasi pengujian)

No	Kriteria Pengujian	Standar	Hasil Uji	Keterangan
1	Diberi beban sebesar 2200 N	Bed harus stabil (tidak terguling / tidak terjungkir)	OK	

KEPUTUSAN :

OK — NG —

Cimahi, 2 November 2023
Dilaporkan dan diuji oleh

Feri Pebriana
QC Testing

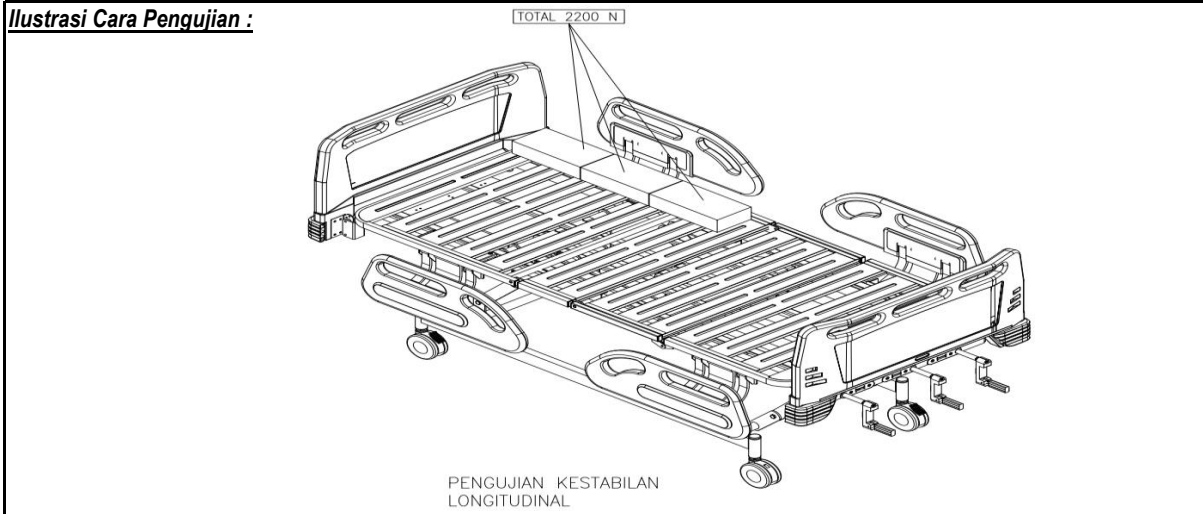
Mengetahui

Yulan Septian
Junior Staf QC

LAPORAN HASIL UJI NURSING BED

Tanggal Pengujian : 2 November 2023
Jenis Pengujian : Pengujian Kestabilan Longitudinal
Type : CB 3003 PLUS
Jumlah Sampel : 1 unit

Ilustrasi Cara Pengujian :



Metode Pengujian (SNI IEC 60601-2-52 :2014) Klausul 201.9.4.2.2

1. Bed diletakkan pada permukaan yang rata (posisi 0°)
2. Beban seberat 2200 N pada posisi pinggir bed sepanjang 950 mm dengan lebar 250mm.
(Lihat ilustrasi pengujian)

No	Kriteria Pengujian	Standar	Hasil Uji	Keterangan
1	Diberi beban sebesar 2200 N	Bed harus stabil (tidak terguling / tidak terjungkir)	OK	

KEPUTUSAN :

OK —NG—

Cimahi, 2 November 2023
Dilaporkan dan diuji oleh

Feri Pebriana
QC Testing

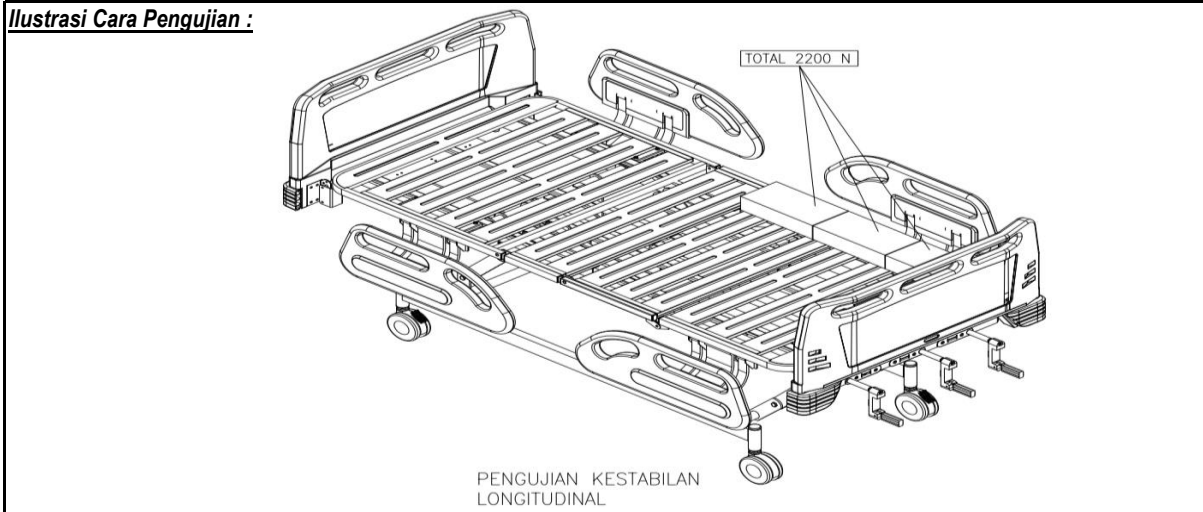
Mengetahui

Yulan Septian
Junior Staf QC

LAPORAN HASIL UJI NURSING BED

Tanggal Pengujian : 2 November 2023
Jenis Pengujian : Pengujian Kestabilan Longitudinal
Type : CB 3003 PLUS
Jumlah Sampel : 1 unit

Ilustrasi Cara Pengujian :



Metode Pengujian (SNI IEC 60601-2-52 :2014) Klausul 201.9.4.2.2

1. Bed diletakkan pada permukaan yang rata (posisi 0°)
2. Beban seberat 2200 N pada posisi pinggir bed sepanjang 950 mm dengan lebar 250mm.
(Lihat ilustrasi pengujian)

No	Kriteria Pengujian	Standar	Hasil Uji	Keterangan
1	Diberi beban sebesar 2200 N	Bed harus stabil (tidak terguling / tidak terjungkir)	OK	

KEPUTUSAN :

OK — NG —

Cimahi, 2 November 2023
Dilaporkan dan diuji oleh

Feri Pebriana
QC Testing

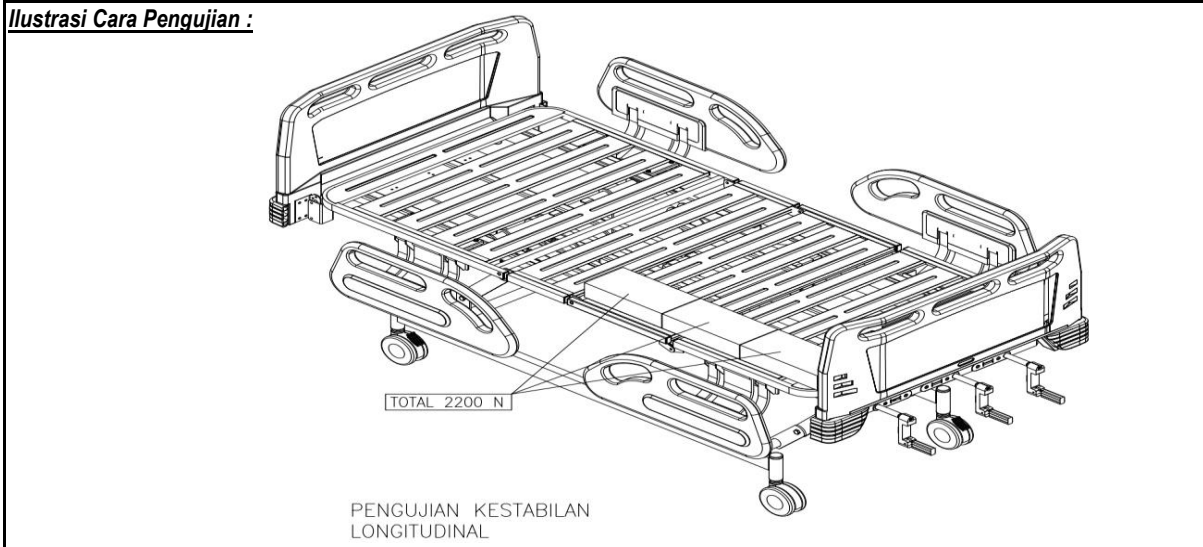
Mengetahui

Yulan Septian
Junior Staf QC

LAPORAN HASIL UJI NURSING BED

Tanggal Pengujian : 2 November 2023
Jenis Pengujian : Pengujian Kestabilan Longitudinal
Type : CB 3003 PLUS
Jumlah Sampel : 1 unit

Ilustrasi Cara Pengujian :



Metode Pengujian (SNI IEC 60601-2-52 :2014) Klausul 201.9.4.2.2

1. Bed diletakkan pada permukaan yang rata (posisi 0°)
2. Beban seberat 2200 N pada posisi pinggir bed sepanjang 950 mm dengan lebar 250mm.
(Lihat ilustrasi pengujian)

No	Kriteria Pengujian	Standar	Hasil Uji	Keterangan
1	Diberi beban sebesar 2200 N	Bed harus stabil (tidak terguling / tidak terjungkir)	OK	

KEPUTUSAN :

OK	NG
----	---------------

Cimahi, 2 November 2023
Dilaporkan dan diuji oleh

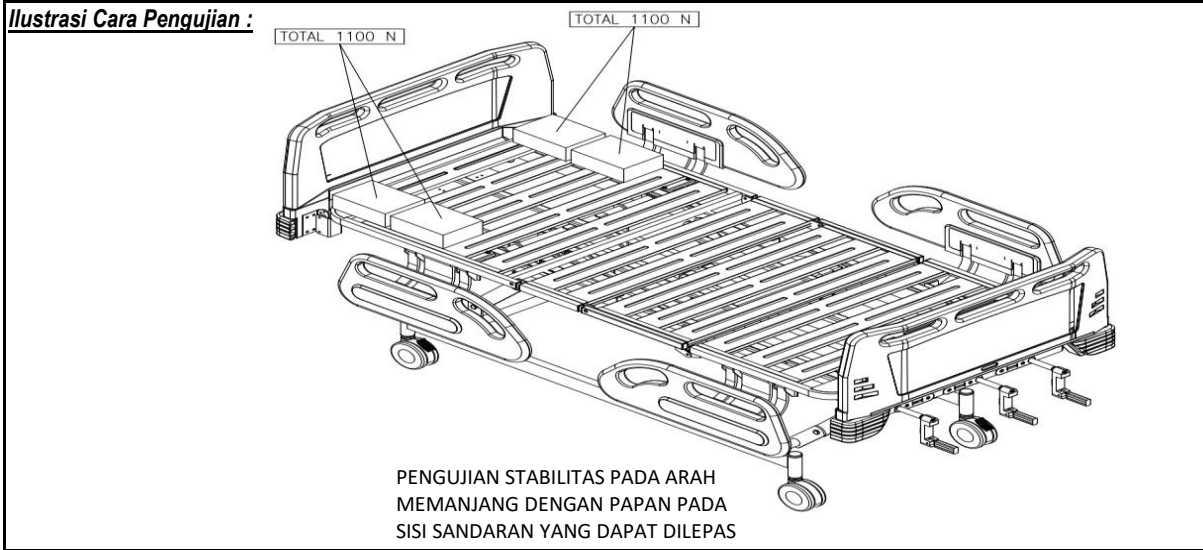
Feri Pebriana
QC Testing

Mengetahui

Yulan Septian
Junior Staf QC

LAPORAN HASIL UJI NURSING BED

Tanggal Pengujian : 2 November 2023
Jenis Pengujian : Pengujian Stabilitas Pada Arah Memanjang Dengan Papan Pada Sisi Sandaran Yang Dapat Dilepas
Type : CB 3003 PLUS
Jumlah Sampel : 1 unit



Metode Pengujian (SNI IEC 60601-2-52 :2014) Klausul 201.9.4.2.2

1. Bed diletakkan pada permukaan yang rata (posisi 0°)
2. Beban seberat 1100 N masing-masing pada posisi sudut bed (kaki yang dapat dilepas) dengan lebar 250mm sepanjang 450 mm (Lihat ilustrasi pengujian)

No	Kriteria Pengujian	Standar	Hasil Uji	Keterangan
1	Diberi beban sebesar 1100 N di masing-masing posisi sudut bed	Bed harus stabil (tidak terguling)	OK	

KEPUTUSAN :

OK ~~NG~~

Cimahi, 2 November 2023
Dilaporkan dan diuji oleh

Feri Pebriana
QC Testing

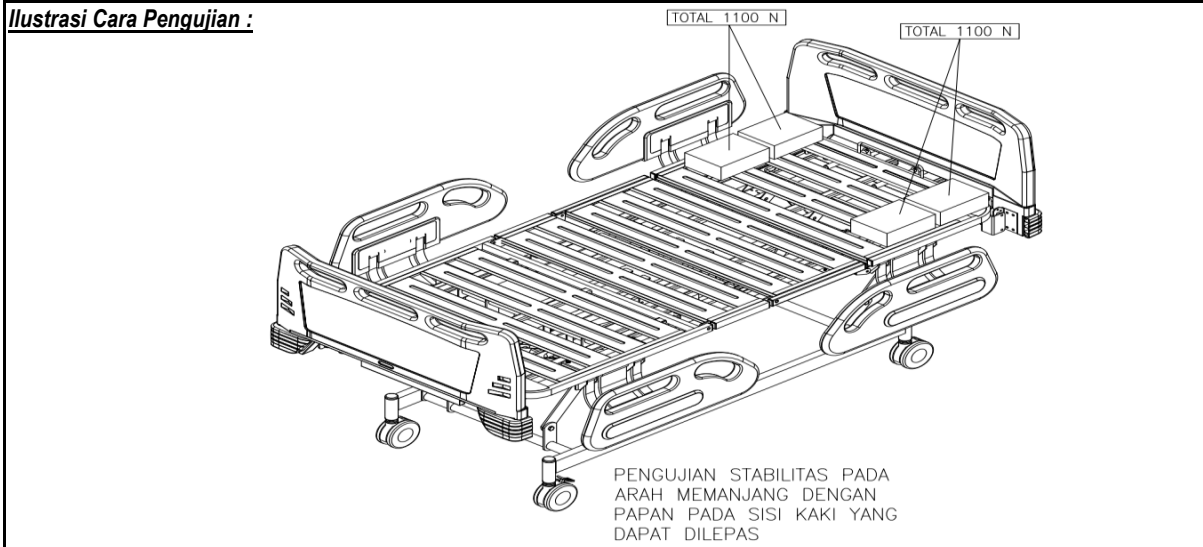
Mengetahui

Yulan Septian
Junior Staf QC

LAPORAN HASIL UJI NURSING BED

Tanggal Pengujian : 2 November 2023
Jenis Pengujian : Pengujian Stabilitas Pada Arah Memanjang Dengan Papan Pada Sisi Kaki Yang Dapat Dilepas
Type : CB 3003 PLUS
Jumlah Sampel : 1 unit

Ilustrasi Cara Pengujian :



Metode Pengujian (SNI IEC 60601-2-52 :2014) Klausul 201.9.4.2.2

1. Bed diletakkan pada permukaan yang rata (posisi 0°)
2. Beban seberat 1100 N masing-masing pada posisi sudut bed (sandaran yang dapat dilepas) dengan lebar 250mm sepanjang 450 mm
(Lihat ilustrasi pengujian)

No	Kriteria Pengujian	Standar	Hasil Uji	Keterangan
1	Diberi beban sebesar 1100 N di masing-masing posisi sudut bed	Bed harus stabil (tidak terguling)	OK	

KEPUTUSAN :

OK ~~NG~~

Cimahi, 2 November 2023
Dilaporkan dan diuji oleh

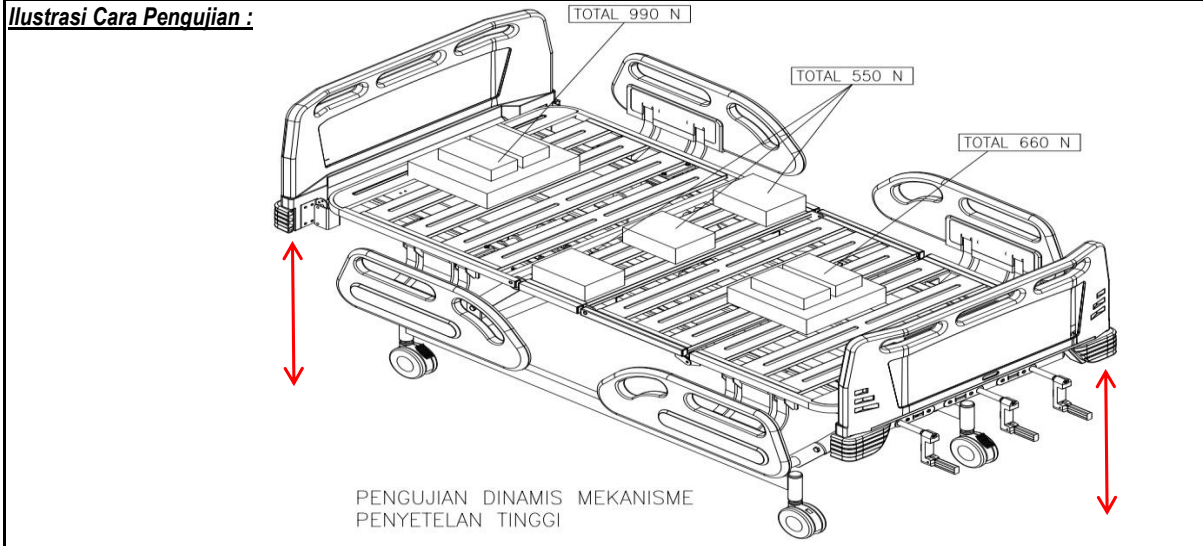
Feri Pebriana
QC Testing

Mengetahui

Yulan Septian
Junior Staf QC

LAPORAN HASIL UJI NURSING BED

Tanggal Pengujian : 3 Oktober 2023
 Jenis Pengujian : Pengujian dinamis mekanisme penyetelan tinggi
 Type : CB 3003 PLUS
 Jumlah Sampel : 1 unit



Metode Pengujian (SNI IEC 60601-2-52 : 2014) Klausul 201.9.8.3.3.2

1. Bed diletakkan pada permukaan yang rata (posisi 0°)
2. Berikan beban kerja aman yang terdistribusi sebesar 2200 N
3. Tempat tidur pasien atau mekanis pengangkat tempat tidur dinaikkan dan diturunkan sepenuhnya sebanyak 3000 kali sesuai dengan prosedur yang dinyatakan dalam petunjuk penggunaan (Lihat ilustrasi pengujian)

No	Kriteria Pengujian	Standar	Hasil Uji	Keterangan
1	Setelah pengujian 3000 kali	Motor dapat beroperasi dengan lancar	OK	
2	memposisikan bed pada posisi paling atas, lalu remote disimpan	Posisi Bed tidak boleh turun sendiri	OK	

KEPUTUSAN :

OK	NG
-----------	---------------

Cimahi, 2 November 2023
 Dilaporkan dan diuji oleh

Feri Pebriana
 QC Testing

Mengetahui

Yulan Septian
 Junior Staf QC

PT. Chitose Internasional Tbk Quality Control (QC)	PRODUCT TEST REPORT No : CINT/QC/F-0100/PTR	No.	Dibuat oleh	Revisi	Disetujui oleh	Tgl. Efektif
		1	CO of QC	1	QC Asst.Mgr	20-02-2019
		2		1		
		3		2		

TGL. PENGUJIAN	22 NOVEMBER 2023
NAMA PRODUK	HF BOARD
NAMA KOMPONEN	HF BOARD IMPORT CHINA
ALASAN PENGUJIAN	<input checked="" type="checkbox"/> Produk Baru <input type="checkbox"/> Revisi <input type="checkbox"/> Customer Claim <input type="checkbox"/> Lainnya : (Barang Import China)
STANDAR PENGUJIAN	JIS T9205 : 2009 10.4 a
JENIS PENGUJIAN	PENGUJIAN BEBAN HORIZONTAL (UJI TARIK)
TUJUAN PENGUJIAN	Untuk mengevaluasi kekuatan Head dan Foot Board saat diberi beban Horizontal sebesar 450 N.
NAMA MESIN UJI	-
KONDISI PENGUJIAN	<ol style="list-style-type: none"> 1) Bed diletakkan pada permukaan yang rata posisi (0°) 2) Berikan penahan pada caster, agar bed tidak bergerak ke depan / belakang. 3) Head & Foot Board ditarik secara horizontal dengan kekuatan 450 N, ditahan sampai 30 detik. 4) Penarikan dilakukan sebanyak 10 kali
SYARAT LULUS UJI	<ol style="list-style-type: none"> 1) Tidak terjadi perubahan / kelainan pada bagian Head Board 2) Tidak terjadi perubahan / kelainan pada bagian Foot Board

FOTO UJI :

UJI TARIK HEAD BOARD

UJI TARIK FOOT BOARD

CIMAH I, TGL. 22 NOVEMBER 2023		
DIUJI OLEH,	DIPERIKSA OLEH,	DISETUJUI OLEH,
Feri Pebriana QC Testing	Yulan Septian Junior Staf QC	Shanty W. QC Manager

KEPUTUSAN HASIL UJI : OK

Keterangan :
Tidak terjadi perubahan / kelainan, dan kerusakan pada bagian Head Board ataupun Foot Board