

PETUNJUK PENGGUNAAN, MATERI PELATIHAN, PETUNJUK PEMASANGAN SERTA PEMELIHARAAN

No	TYPE	PENGGUNAAN	PEMASANGAN	PEMELIHARAAN
3	CB3300 Plus	Dirancang untuk digunakan sebagai tempat tidur pasien rawat inap pada lembaga medis, seperti rumah sakit, puskesmas, klinik dsb, juga digunakan untuk fasilitas perawatan orang tua di lembaga panti jompo	untuk pemasangan H/F Board pada Main frame Nursing Bed adalah dengan cara mengaitkan Bracket hook yang terdapat di H/F Board pada Pin Stopper, lalu pastikan terkunci dengan stopper lock	1. Ranjang harus dibersihkan dan didesinfeksi setiap minggu dan atau sebelum pasien baru menggunakan ranjang 2. Matrass harus dilepaskan dari ranjang untuk dibersihkan
		Digunakan untuk pasien dewasa dan tidak diperuntukkan untuk pasien bayi atau anak-anak	pemasangan matrass dilakukan secara manual dengan cara meletakkan matras pada permukaan ranjang, matras yang di gunakan matras dengan ukuran dan jenis yang benar sesuai rekomendasi pabrik. Matras yang tidak kompatibel bisa menimbulkan bahaya.	Setelah ranjang dibersihkan seka semua permukaan ranjang dengan natrium dikloroisianuat (NADCC) pada konsentrasi 1000 bagian per juta (0.1%) dari klorin yang tersedia
		Tempat tidur tidak boleh digunakan untuk dua orang atau lebih, karena akan melebihi beban maksimum dari tempat tidur	Nursing Bed CB 3300 series di bangun dengan karakteristik kontruksi besi pipa dan pelat meliputi permukaan berbaring, Kontruksi permukaan bawah dan aksesoris. Untuk perawatan yang lebih ergonomis, Nursing Bed CB 3300 series bekerja secara manual menggunakan sistem elektrik menggunakan Motor, untuk menyesuaikan ketinggian ranjang (High-Low, Foot Rest, Head Rest) pada posisi duduk yang nyaman dan posisi kejut atau posisi jantung.CB330 Plus menggunakan Penggerak motorik sistem Single Actuator yang di aplikasikan pada pipa penggerak Platform Matras untuk menggerakkan sandaran punggung dan kaki pada Bed CB 3300	1. Lepaskan sambungan listrik ranjang dari pasokan listrik sebelum memulai kegiatan pembersihan atau pemeliharaan. 2. Untuk menghindari Dekontaminasi, Jangan biarkan steker listrik atau kabel catu daya basah. 3. Jika handheld jatuh ke permukaan yang keras, periksa apakah semua tombol berfungsi dengan benar. 4. Letakkan handheld pada rel sisi dengan menggunakan klip pada bagian belakangnya; hal ini akan membantu mencegah pengoperasian kendali yang tidak disengaja.
		Ranjang ini di bangun dengan karakteristik kontruksi besi pipa dan pelat meliputi permukaan berbaring, Kontruksi permukaan bawah dan aksesoris. Untuk perawatan yang lebih ergonomis, Nursing Bed CB 3300 Plus bekerja secara otomatis dengan sistem Motor Actuator yang dikendalikan dari handheld Controller	Penguncian castor dilakukan secara manual dengan cara menekan lever Pipe dengan menggunakan kaki	Periksa kelancaran dalam pemasangan dan pelepasan side rail
		Ranjang digunakan pada posisi yang bisa berpindah pindah karena ranjang dilengkapi dengan roda castor yang berfungsi untuk memudahkan saat dipindah	side rail sebagai pengaman di sisi kiri dan kanan ranjang dipasang sesuai dengan lubang yang tersedia. Langkah pemasangan Side Rail adalah sebagai berikut : - Siapkan Side Rail dan Posisikan tepat pada insert yang tersedia pada Side Frame, Pada saat akan instalasi, Posisikan Side Rail pada posisi di atas - Pasang Bolt beserta Ring pada Insert yang telah tersedia, dan kencangkan menggunakan Kunci L (L key) atau Screwdriver (+) sampai dengan batas pengencangan bolt 4. Langkah melipat dan menaikkan Side Rail adalah sebagai berikut - Tarik kunci side rail yang berada pada frame side rail - Lepas tarikan kunci dan biarkan Side Rail bergerak sendiri secara perlahan ke arah bawah	lakukan pemeriksaan visual kondisi castor secara rutin untuk memastikan castor masih berfungsi secara baik periksa matrass jika terjadi kerusakan dan kemungkinan terjadinya air masuk kedalam matrass

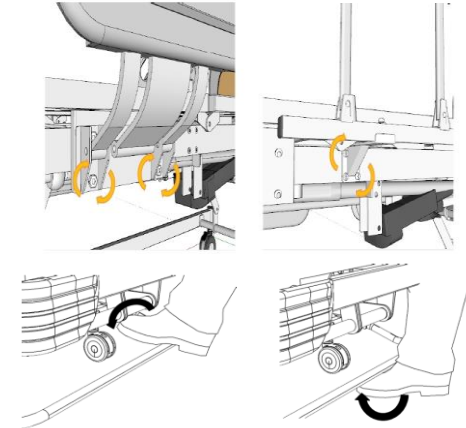
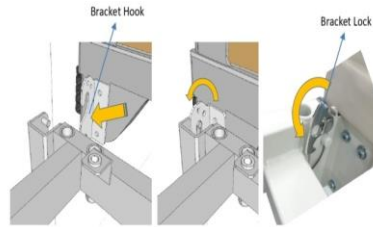


NURSING BED

Healthy Therapy Product



Fitur Head/Foot Board



NURSING BED CB 3300 Plus

Nursing Bed CB 3300 Plus Series is a type of bed that functions to support special needs for people who are sick, disabled, and people with special needs (breastfeeding and the elderly). With the Motor Actuator Operating System as a manual driver for bed height, head and foot raise, it is controlled via a Handheld controller

Standard Function

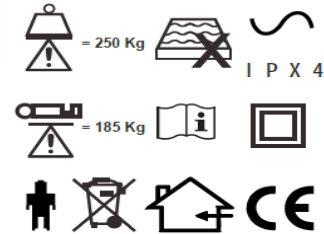
- Operating System : Motor Actuator for High-Low, Foot Rest, and Head Rest positions
- Position : - High - low: Automatic operation via handheld Controller with Motor Actuator
- Head & Foot rest: Automatic operation via handheld controller with Motor actuator
- Primary : - Simple design, no sharp corners (smooth surface)
- Easy operating mechanism, with Motor Actuator
- Sturdy and anti-rust
- Wheels that are easy to move and position, with lock - unlock system
- Lock System : Total Lock System
- Accessories : IV Pole (2 Type Option) and Side Rail / Folding Side rail
Bed Side Cabinet, Over Bed Table, and Foot Step
Airmate Cpro Mattress / Urethane

Product Dimension

- Dimension : L : Total 2230 mm (include H/F Board)
1956 mm (Bottom assy Lenght)
- W : Total 1030 mm
915 mm (Bottom assy Widht)
- D : 760 ~ 1005 mm (from floor to Head Board)
327 ~ 667 mm (from floor to Bottom Assy)

Product Weight

- Weight : ± 90KG
- Load Capacity : ± 400KG (Static) & ±170KG (Dynamic)
- Packing Dimension : 2050 mm (L) x 1070 mm (W) x 190 mm (D)



AC 230V~,50/60Hz
Duty cycle 2 min ON/18 min OFF
Int. : 10%, Max 2 min/ 18 min.