

**KARAKTERISTIK FUNGSIONAL & SPESIFIKASI KINERJA TEKNIS CB 3300 PLUS**

No	TYPE	KARAKTERISTIK FUNGSIONAL	SPESIFIKASI KINERJA TEKNIS
3	CB3300 Plus	Penyesuaian Ketinggian ranjang, ketinggian bagian kaki, sandaran punggung, posisi vaskular bagian betis diatur secara elektrik dengan menggunakan handheld controller	Selalu gunakan matras dengan ukuran dan jenis yang benar. Matras yang tidak kompatibel bisa menimbulkan bahaya. Adapun Ketebalan matras maksimal yang disarankan untuk digunakan dengan rel sisi adalah 6 – 12,5cm.
		Rail pada kedua sisi (kanan dan kiri) dapat dilipat dan dilepas sesuai kebutuhan	Ranjang dilengkapi dengan 2 set rel sisi ¾ panjang atau rel sisi yang bisa dipisahkan dan dilipat. Side Rail / Folding Side Rail tidak ditujukan sebagai penahan pasien yang berupaya untuk keluar dari ranjang.
		Ranjang cocok untuk digunakan dalam <b>Lingkungan Aplikasi 2 dan 3</b> , sebagaimana didefinisikan dalam IEC60601-2-52. <b>Lingkungan Aplikasi 2.</b> Perawatan akut yang disediakan di rumah sakit atau di fasilitas medis lainnya, di mana pengawasan dan pemantauan medis diperlukan, misalnya di lingkungan bangsal medis dan bedah umum. <b>Lingkungan Aplikasi 3.</b> Perawatan jangka panjang di area medis di mana pengawasan medis diperlukan dan pemantauan dilakukan bila diperlukan, misalnya rumah perawatan dan fasilitas geriatri (untuk orang tua).	Ranjang dilengkapi dengan handheld controller, handset tersebut berfungsi untuk mengontrol ketinggian platform matras, Sudut alas bagian belakang, sudut alas bagian lutut, dan tinggi tempat tidur sesuai yang dikehendaki oleh pengguna. Untuk menyesuaikan tekan dan tahan tombol yang sesuai hingga posisi yang diinginkan tercapai.
		Ranjang cocok bagi pasien dengan tingkat ketergantungan tinggi yang berisiko terhadap gerakan dan penanganannya dan / atau yang kondisinya mengharuskan mereka diposisikan dengan penanganan fisik secara minimal.	Beban kerja yang aman dihitung sebagai berikut (sesuai dengan IEC60601-2-52): Berat badan maksimal pasien sebesar 185 kg. Dengan berat total yang bisa ditoleransi (aman) oleh ranjang adalah sebesar 250 kg
		Sistem penguncian Caster menggunakan penguncian secara keseluruhan dengan satu gerakan, yaitu dengan cara menginjak pedal bar (lever comple) yang terletak pada ujung bed atau yang disebut dengan Total Lock System	Masukan daya untuk mngoperasikan bed adalah daya dari PLN atau genset dengan : Maks. 1,5 A pada 230 V a.c. 50/60Hz Maks. 1,5 A pada 230 V a.c. 60 Hz (KSA) serta siklus kerja sebesar 10% (2 menit nyala dan 18 menit mati)

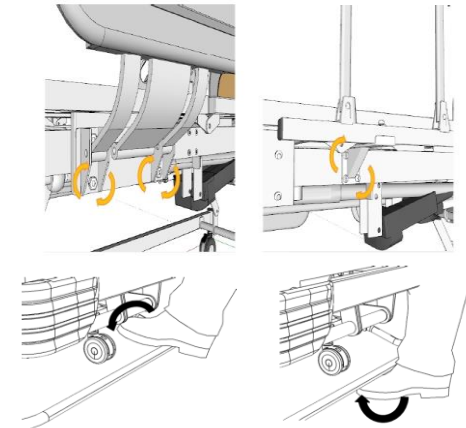
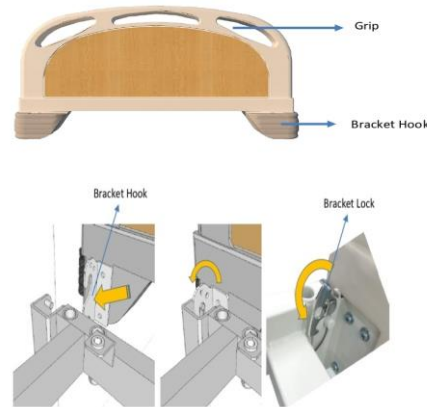


NURSING BED

## Healthy Therapy Product



Fitur Head/Foot Board



### NURSING BED CB 3300 Plus

Nursing Bed CB 3300 Plus Series is a type of bed that functions to support special needs for people who are sick, disabled, and people with special needs (breastfeeding and the elderly). With the Motor Actuator Operating System as a manual driver for bed height, head and foot raise, it is controlled via a Handheld controller

#### Standard Function

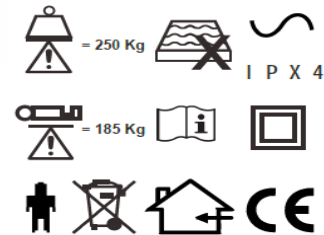
- Operating System** : Motor Actuator for High-Low, Foot Rest, and Head Rest positions
- Position** : - High - low: Automatic operation via handheld Controller with Motor Actuator  
- Head & Foot rest: Automatic operation via handheld controller with Motor actuator
- Primary** : - Simple design, no sharp corners (smooth surface)  
- Easy operating mechanism, with Motor Actuator  
- Sturdy and anti-rust  
- Wheels that are easy to move and position, with lock - unlock system
- Lock System** : Total Lock System
- Accessories** : IV Pole (2 Type Option) and Side Rail / Folding Side rail  
Bed Side Cabinet, Over Bed Table, and Foot Step  
Airmate Cpro Mattress / Urethane

### Product Dimension

- Dimension** : L : Total 2230 mm (include H/F Board)  
1956 mm (Bottom assy Length)
- W** : Total 1030 mm  
915 mm (Bottom assy Widht)
- D** : 760 ~ 1005 mm (from floor to Head Board)  
327 ~ 667 mm (from floor to Bottom Assy)

### Product Weight

- Weight** : ± 90KG
- Load Capacity** : ± 400KG (Static) & ±170KG (Dynamic)
- Packing Dimension** : 2050 mm (L) x 1070 mm (W) x 190 mm (D)



AC 230V~,50/60Hz  
Duty cycle 2 min ON/18 min OFF  
Int. : 10%, Max 2 min/ 18 min.