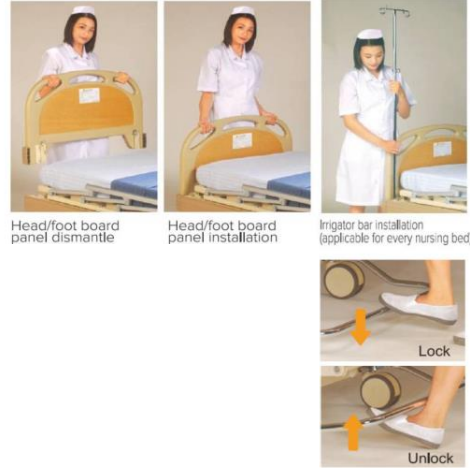


# CHITOSE Hospital Bed

## CB3300Plus



### FEATURES & PROCEDURES



### Fungsi Standar

- Operating System** : Motor penggerak untuk posisi tinggi-rendah, sandaran kaki dan sandaran kepala
- Posisi** : - Tinggi – Rendah : Pengoperasian secara otomatis menggunakan alat pengontrol genggam dengan motor penggerak  
 - Sandaran Kepala dan Kaki : Pengoperasian secara otomatis menggunakan alat pengontrol genggam dengan motor penggerak
- Utama** : - Desain sederhana, tidak ada sudut tajam (Permukaan halus)  
 - Mekanisme pengoperasian yang mudah, dengan motor penggerak  
 - Kokoh dan anti karat  
 - Roda yang mudah digerakkan dan ditempatkan, dengan sistem kunci dan tidak kunci
- Sistem kunci** : Sistem kunci total
- Asesoris** : Tiang IV(Pilihan 2 Tipe ) dan Side Rail / Side rail Lipat  
 Lemari sisi tempat tidur, Meja atas tempat tidur, dan pijakan kaki  
 Matrass Airmate Cpro / Urethane

### Ukuran Produk

Ukuran  
 P x L x T : 2230 x 1030 x 760~1005

### Berat Produk

Berat Kosong : ± 90KG  
 Berat beban : ± 400KG (Statis)  
 & ±170KG (Dinamis)  
 Ukuran Paking : 2050 x 1070 mm x 190

Lot No :  
 Type :

PT. Chitose Internasional Tbk  
 Jln. Industri III No.5 Utama Cimahi  
 40533, Jawa Barat Indonesia

Showroom - Marketing Office  
 Distributor Center Jln. H.M.S.  
 Mintaredja Baros Cimahi 40521,  
 Indonesia Pn. +62 22 236 4777

Manufactured by Chitose

Icons: 200 Kg, 150 Kg, IPX 4, AC 230V-50/60Hz, 50/60Hz, 10% Max 2 year/ 18 year

**MANUFACTURE LABEL AND LOT NUMBER**

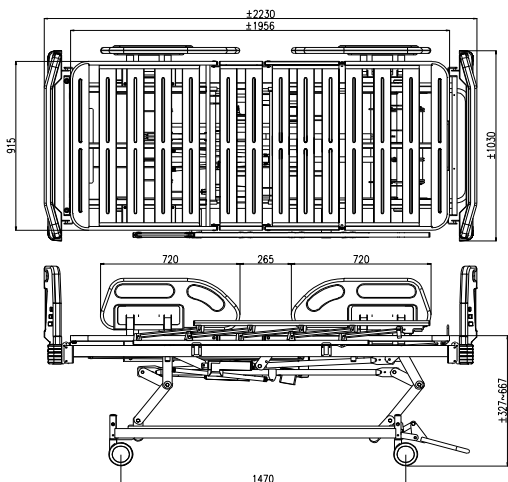
**Chitose bed**  
 KEMENKES RI AKD:

**IZIN EDAR KEMENKES**  
 bahan dasar : sticker warna putih  
 posisi penempatan pada Frame

**Chitose**  
**MANUFACTURER LABEL**

**SUCOFINDO SNI**  
 PCS 01095.01 SNI IEC 60601-2-52-2014  
 LSPPr-022-IDN

**SNI LABEL**



# CHITOSE Hospital Bed CB3300Plus



## FEATURES & PROCEDURES



### Standard Function

- Operating System : Motor Actuator for High-Low, Foot Rest, and Head Rest positions
- Position : - High – low: Automatic operation via handheld Controller with Motor Actuator
- Head & Foot rest: Automatic operation via handheld controller with Motor actuator
- Primary : - Simple design, no sharp corners (smooth surface)
- Easy operating mechanism, with Motor Actuator
- Sturdy and anti-rust
- Wheels that are easy to move and position, with lock - unlock system
- Lock System : Total Lock System
- Accessories : IV Pole (2 Type Option) and Side Rail / Folding Side rail
- Bed Side Cabinet, Over Bed Table, and Foot Step
- Airmate Cpro Mattress / Urethane

### Product Dimension

Dimension  
L x W x D : 2230 x 1030 x 760~1005

### Product Weight

Weight : ± 90KG  
Load Capacity : ± 400KG (Static)  
& ±170KG (Dynamic)  
Packing Dimension : 2050 x 1070 mm x 190

Lot No :  
Type :

PT. Chitose Internasional Tbk  
Jln. Industri III No.5 Utama Cimahi  
40533, Jawa Barat Indonesia

Showroom - Marketing Office  
Distributor Center Jln. H.M.S.  
Mintaredja Baros Cimahi 40521,  
Indonesia Ph. +62 22 206 4777

250 Kg

185 Kg

1 P X 4

AC 220V-50/60Hz  
Duty cycle 2 min ON/18 min OFF  
In: 10%, Max 2 min/ 18 min.

Manufactured by Chitose

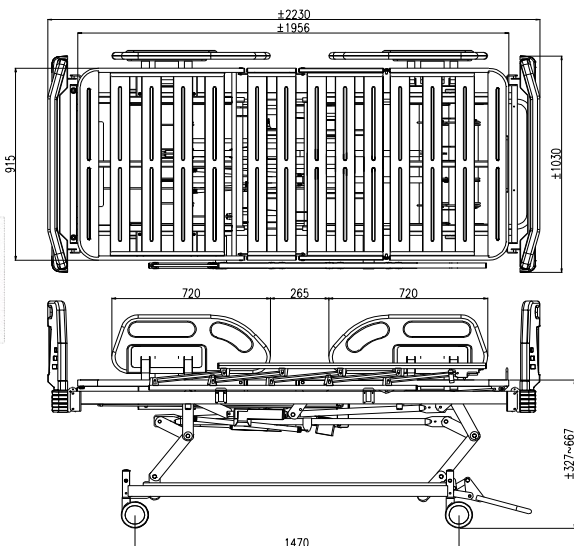
MANUFACTURE LABEL AND LOT NUMBER



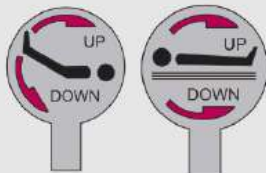
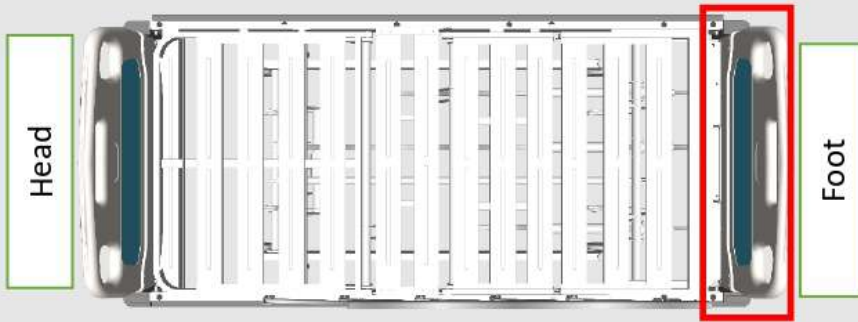
**IZIN EDAR KEMENKES**  
bahan dasar : sticker warna putih  
posisi penempatan pada Frame



SNI LABEL



# CHITOSE Hospital Bed Warning Label and Sign



CRANK LABEL

**PERHATIAN !**  
**PENGOPERASIAN HANDLE CRANK**

- Sebelum memutar handle crank, harap perhatikan :  
Tangan , Anak-anak, Hewan peliharaan, alat-alat dan bahan lain
- Before turning the crank handle please watch :  
hands, children, pets, other people or materials
- Setelah memutar Handle, pasang kembali pada posisi terkunci untuk menghindari jatuh tiba-tiba
- After turning the crank handle, put it back on locked position in order to avoid sudden falling down
- Untuk menghindari terkena kaki, pasang Handle Crank pada posisi awal (terkunci). Jika terkena, maka Bed akan jatuh  
In order to avoid leg hit, put the crank handle back on first position (locked). If it is not, the bed might fall down

Caution Handle operation

**Chitose bed**

KEMENKES RI AKD: \_\_\_\_\_

IZIN EDAR KEMENKES

**PERHATIAN !**

- Jangan menempatkan tangan dibawah tempat tidur.  
Do not place your hand under the bed
- Tempat tidur hanya digunakan untuk satu orang.  
Capacity for one person only

CAUTION LABEL

Lot No : \_\_\_\_\_

Type : \_\_\_\_\_

PT. Chitose Internasional Tbk  
Jln. Industri III No.5 Utama Cimahi  
40533, Jawa Barat Indonesia

Showroom - Marketing Office  
Distributor Center Jln. H.M.S.  
Mintaredja Baros Cimahi 40521,  
Indonesia Ph. +62 22 206 4777

Manufactured by Chitose

3

245 Kg

175 Kg

4

5

MANUFACTURE LABEL AND LOT NUMBER

- 1 Lot Number and Product Type
- 2 Manufacture Information
- 3 Safe Workload Sign and Maksimum Weight Sign
- 4 Use Appropriate mattress Sign  
See Manual Instruction Sign
- 5 Applied Part Sign  
Do not Dispose as Household Waste Sign  
Indoor Using Only Sign

# CHITOSE Hospital Bed

## Warning Label and Sign



**SAFETY NOTICE**  
PERINGATAN KESELAMATAN

---

- Jangan menggunakan tempat tidur ketika dalam kondisi rusak.  
*Do not use the bed if improper condition is found.*
- Pada saat memutar pegangan engkol, harap perhatikan bagian tangan, kaki atau anggota tubuh dan pasien tidak berada dibawah tempat tidur dan di tengah-tengah rel samping.  
*When turning the crank handle please pay attention that the hands, the legs or the body of the patient must not be under the bed, and under or in the middle of the rails.*
- Ketika memutar pegangan engkol ke atas dan ke bawah, hanya memperbolehkan satu pasien berada di atas tempat tidur.  
*When turning the crank handle up or down, only one person allow to be on the bed.*
- Ketika pasien tertidur, rel samping harus dalam keadaan terpasang berdiri untuk menghindari pasien terjatuh dari tempat tidur.  
*When the patient is sleeping, the side rails must be put on in order to avoid falling down.*
- Setelah memutar pegangan engkol, pegangan engkol harus ditempatkan pada posisi semula (terkunci) dan melipat kedalam.  
*After turning up and down the crank handle must be put back on first position (locked) and fold inside.*
- Pegangan engkol harus selalu pada posisi terkunci dan melipat kedalam untuk menghindari benturan dengan kaki.  
*Crank handle must be always in locked position and fold inside to avoid against the feet.*

**PT. Chitose Internasional Tbk.**  
Telp: (022) 8031900 - Fax: (022) 8031805

**DILARANG MELEPAS LABEL INI**

### SAFETY NOTICE



### SAFETY LABEL