

TYPE	PENGGUNAAN	PEMASANGAN	PEMELIHARAAN
CB 3012 Plus	Dirancang untuk digunakan sebagai tempat tidur pasien di Institusi kesehatan seperti rumah sakit atau perawatan pasien secara privat	Siapkan Head/Foot Board pada posisinya (Head di bagian belakang (area kepala pasien) dan Foot bagian depan (area kaki pasien)), Pasangkan Bracket hook yang terdapat pada board dengan hook yang terdapat pada main frame, pastikan Bracket Lock terkunci	1. Ranjang harus dibersihkan dan didesinfeksi setiap minggu dan atau sebelum pasien baru menggunakan ranjang 2. Matras harus dilepaskan dari ranjang untuk dibersihkan
	Difungsikan sebagai pendukung kebutuhan khusus untuk orang-orang yang sakit, Difabel, dan orang-orang berkebutuhan khusus (menyusuni dan jompo).	pasangan matras dilakukan secara manual dengan menggunakan matras yang di rekomendasikan oleh pabrik	Setelah ranjang dibersihkan seka semua permukaan ranjang dengan natrium dikloroisianuat (NADCC) pada konsentrasi 1000 bagian per juta (0.1%) dari klorin yang tersedia
	Sistem pengoperasian secara manual bekerja secara manual menggunakan sistem Crank, untuk menyesuaikan ketinggian ranjang (High-Low) dan pada posisi duduk yang nyaman dan posisi kejut atau posisi jantung (head rest)	terdapat 2 Crank yang memiliki fungsi tersendiri terkait pengaturan Posisi Bottom Frame. Ketika handle di gerakan searah jarum jam, maka Crank akan memutar dan mengontrol Pipa besi Torsi	crank handle harus di cek secara berkala dengan cara diputar kekiri dan kekanan serta ditambahkan grease jika sudah tidak normal
	Dilengkapi dengan alat bantu lainnya seperti pegangan tangan (fix/loose side-rail & Folding Side rail) pada sisi ranjang untuk mencegah jatuh, atau Caster (Lock/unlock) untuk memudahkan pergerakan ranjang secara konstan	Penguncian castor dilakukan secara manual dengan cara menekan handle pada caster dengan menggunakan kaki	Periksa kelancaran dalam pemasangan dan pelepasan side rail
	Ranjang digunakan pada posisi yang bisa berpindah pindah karena ranjang dilengkapi dengan roda castor yang berfungsi untuk memudahkan saat dipindah	Siapkan Side Rail dan Posisikan tepat pada insert yang tersedia pada Side Frame, Pasang Bolt beserta Ring pada Insert yang telah tersedia, dan kencangkan menggunakan Kunci L (L key) atau Screwdriver (+) sampai dengan batas pengencangan bolt. Untuk menaikan side rail tarik kunci side rail lalu lepaskan tarikan kunci dan biarkan siderail bergerak sendiri. Untuk melipat siderile, tekan tombol yang ada di ujung, gerakan siderile ke arah depan sembari menekan tombol dan lepaskan tombol pada saat poisis melipat	lakukan pemeriksaan visual kondisi castor secara rutin untuk memastikan castor masih berfungsi secara baik periksa matras jika terjadi kerusakan dan kemungkinan terjadinya air masuk kedalam matras

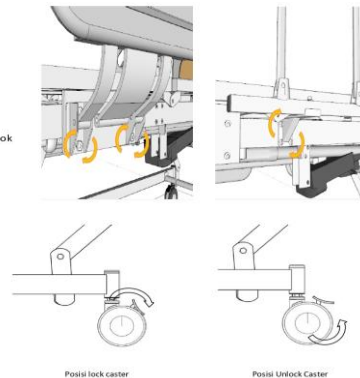
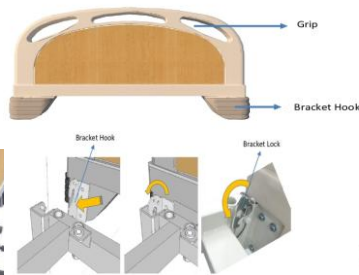


NURSING BED

Healthy Therapy Product



Fitur Head/Foot Board



Standard Function

- Operating System : 2 Crank operation for High-Low and Head Rest positions
- Position : - High - low: Manual operation with Crank
- Head rest: Manual operation with Crank with tilting from 0 to 80 degrees
- Primary : - Simple design, no sharp corners (smooth surface)
- Easy operating mechanism, with Crank System
- Sturdy and anti-rust
- Wheels that are easy to move and position, with lock - unlock system
- Lock System : Double Lock System on the Wheels
- Accessories : IV Pole (2 Type Option) and Side Rail / Folding Side rail
Bed Side Cabinet, Over Bed Table, and Foot Step
Aimate Cpro Mattress / Urethane

Product Dimension

Dimension : L : Total 2230 mm (include H/F Board)
1956 mm (Bottom assy Length)
W : Total 1030 mm
915 mm (Bottom assy Width)
D : 760 ~ 1005 mm (from floor to Head Board)
327 ~ 667 mm (from floor to Bottom Assy)

Product Weight

Weight : ± 90KG
Load Capacity : ± 400KG (Static) & ±170KG (Dynamic)
Packing Dimension : 2050 mm (L) x 1070 mm (W) x 190 mm (D)

