




PT. CHITOSE INTERNASIONAL Tbk.
Quality Control (QC)

TEST PRODUCT REPORT

NO. REFERENSI	TANGGAL TERBIT	TANGGAL UJI	PICTURE :
-	20 Oktober 2023	18 Oktober 2023	
PRODUK / NAMA MODEL	CASTER BED		
PART / NAMA KOMPONEN	CASTER BED BOOSAY		
ALASAN PENGUJIAN	<input checked="" type="checkbox"/> Produk Baru / Model <input type="checkbox"/> Revisi <input type="checkbox"/> Customer Claim <input checked="" type="checkbox"/> Lainnya : <i>Permintaan dari R&D Caster Boosay sample-2</i>		
TEST / UJI	Mengacu kepada Standar : EN 12531 or ISO 22883 Dynamic Wheel Test		
TUJUAN PENGUJIAN	Untuk mengevaluasi kemampuan Castor untuk bertahan terhadap tekanan kelelahan dan keausan yang disebabkan oleh castor yang bergerak bolak-balik		
NAMA MESIN TEST / UJI	CASTER DURABILITY TEST		
KONDISI PENGUJIAN / SETTING	Caster Durability Test *Beban =400 kg, Frekuensi = 5,887 kali * 500 kali dengan hambatan * 5,387 kali tanpa hambatan		
SYARAT LULUS UJI	Tidak ada fungsi yang hilang		
HASIL	<input checked="" type="checkbox"/> LULUS <input type="checkbox"/> TIDAK LULUS		PENJELASAN HASIL / KETERANGAN Tidak ada fungsi yang hilang, maupun kerusakan yang terjadi setelah pengujian selesai
TANGGAL : 20 OKTOBER 2023			
DIUJI OLEH	DICEK OLEH	DISETUJUI OLEH	
 Feri Pebriana QC Testing	 Yulan Septian Junior Staf of QC	 Shanty M. Manager of QC	



LAPORAN HASIL UJI

APLIKAN / PEMOHON	:	PT. CHITOSE INTERNASIONAL, TBK
ALAMAT	:	Jln. Industri III No. 5 RT. 001 RW. 008, Utama, Cimahi Selatan, Cimahi, Jawa Barat, Indonesia
STANDAR	:	SNI IEC 60601-1:2014 & SNI IEC 60601-2-52:2014
JENIS PENGUJIAN	:	Pengujian Penuh
PROSEDUR PENGUJIAN	:	SNI IEC 60601-1:2014 & SNI IEC 60601-2-52:2014
LOKASI PENGUJIAN	:	Laboratorium PT. SUCOFINDO
NAMA CONTOH	:	TEMPAT TIDUR PASIEN CHITOSE_2
MEREK	:	CHITOSE
KODE TIPE / MODEL	:	CB 3012 D-ST
PENGENAL	:	-
CONTOH DITERIMA	:	30 Agustus & 21 Desember 2021
CONTOH DIUJI	:	31 Agustus - 15 Oktober & 22 Desember 2021
KETERANGAN	:	Laporan ini bukan Sertifikat Produk Hasil pengujian memenuhi persyaratan standar

Lampiran yang ada merupakan bagian yang tidak terpisahkan dari sertifikat ini.

Hasil uji ini hanya terkait dengan contoh uji yang diserahkan saat itu saja dan laporan / sertifikat hasil uji tidak dapat di reproduksi dengan cara apapun, kecuali dalam konteks penuh dengan persetujuan tertulis sebelumnya dari Laboratorium Sucofindo. Penerbitan Sertifikat/Laporan ini tunduk pada Syarat dan Ketentuan Umum layanan jasa PT. SUCOFINDO (PERSERO), yang salinannya dapat diperoleh atas permintaan atau dapat diakses pada www.sucofindo.co.id

Sub Bagian Alkes

380121015740-002

Nanang Yulianto



LAMPIRAN LAPORAN HASIL UJI SNI IEC 60601-1:2014 & SNI IEC 60601-2-52:2014 PERALATAN ELEKTROMEDIK BAGIAN 2 – 52 : PERSYARATAN KHUSUS KESELAMATAN DASAR DAN KINERJA ESENSIAL TEMPAT TIDUR PASIEN	
No. Referensi Laporan	: 55381/GNBPAO
Penguji (+ tandatangan)	: Ferdy
Diverifikasi oleh (+ tandatangan)	: Galuh Melati Putri
Disetujui oleh (+ tandatangan)	: Nanang Yulianto
Tanggal disetujui	: 30 Desember 2021
Laboratorium Penguji	: Laboratorium PT. SUCOFINDO
Alamat	: Jl. Arteri Tol Cibitung No. 1 – Cibitung Bekasi 17520
Lokasi Pengujian/Prosedur	: s.d.a
Nama Pelanggan	: PT. CHITOSE INTERNASIONAL, TBK
Alamat	: Jln. Industri III No. 5 RT. 001 RW. 008, Utama, Cimahi Selatan, Cimahi, Jawa Barat, Indonesia
Spesifikasi Pengujian	
Standar	: SNI IEC 60601-1:2014 & SNI IEC 60601-2-52:2014
Prosedur Pengujian	: SNI IEC 60601-1:2014 & SNI IEC 60601-2-52:2014
Metode Selain Standar	: TB
Deskripsi Contoh	
Nama Contoh	: TEMPAT TIDUR PASIEN CHITOSE_2
Merek	: CHITOSE
Kode Tipe/Model	: CB 3012 D-ST
Pengenal	: -
Keterangan	
Pengujian tidak berlaku pada contoh	: TB (Tidak berlaku)
Contoh pengujian memenuhi persyaratan	: L (Lulus)
Contoh pengujian tidak memenuhi persyaratan	: G (Gagal)
Catatan Umum :	
Laporan ini tidak boleh diperbanyak sebagian atau seluruhnya tanpa persetujuan tertulis dari Laboratorium PT. SUCOFINDO	
Hasil Pengujian dalam laporan ini hanya terkait dengan item yang telah diuji	
Keseluruhan penggunaan koma (",") pada laporan ini sebagai desimal	

Desain penandaan :



Ringkasan Pengujian

1. Contoh uji memenuhi persyaratan SNI IEC 60601-1:2014 pada klausul 4 & 7
2. TEMPAT TIDUR PASIEN CHITOSE_2 merek CHITOSE model CB 3012 D-ST dilakukan pengujian penuh sesuai dengan IWO No. SER.IWO.21.02132
3. FPP ini bagian yang tidak dapat dipisahkan dengan FPP sebelumnya IWO No. SER.IWO.21.01677

Informasi umum produk

<u>Merek</u>	<u>Model</u>
CHITOSE	CB 3012 D-ST



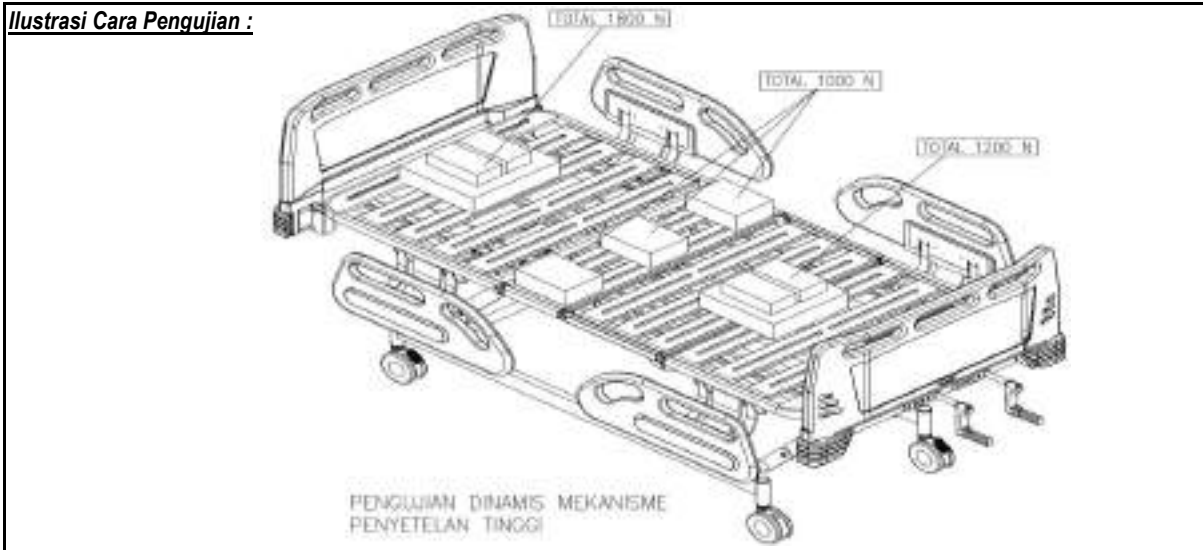
Kantor Penerbit:
Telp./Faksimili: 021 88321176/88321166
Jl. Arteri Tol Cibitung No. 1, Cibitung Bekasi 17520
Email: cs.cbt@sucofindo.co.id

Klausul	Syarat-syarat Pengujian	Hasil – Catatan	Keputusan
4	PERSYARATAN UMUM		L
7	IDENTIFIKASI, PENANDAAN DAN DOKUMEN PERALATAN ELEKTROMEDIK		L

LAPORAN HASIL UJI NURSING BED

Tanggal Pengujian : 13 November 2023
 Jenis Pengujian : Pengujian beban Statis
 Type : CB 3012 PLUS
 Jumlah Sampel : 1 unit

Ilustrasi Cara Pengujian :



Metode Pengujian (SNI IEC 60601-2-52:2014) (Klausul : 201.9.8.3.2)

1. Bed diletakkan pada permukaan yang rata (posisi 0°)
2. Beban seberat 4000 N diletakkan di atas bed selama 1 jam (beban dibagi menjadi 3 Bagian ; 45% bagian punggung, 25% bagian tengah, dan 30% bagian kaki)

No	Kriteria Pengujian	Standar	Hasil Uji	Keterangan
1	Setelah beban diturunkan	Tidak terjadi perubahan/kelainan pada bagian-bagian Bed	OK	
		Semua komponen berfungsi dengan normal	OK	

KEPUTUSAN :

OK
~~NG~~

Cimahi, 13 November 2023
 Dilaporkan dan diuji oleh

Feri Pebriana
 QC Testing

Mengetahui

Yulan Septian
 Junior Staf QC

LAPORAN HASIL UJI NURSING BED

Tanggal Pengujian : 13 November 2023
Jenis Pengujian : Pengujian Stabilitas Arah Lateral Sepanjang Sisi Tempat
Tidur Pasien
Type : CB 3012 PLUS
Jumlah Sampel : 1 unit

Ilustrasi Cara Pengujian :



Metode Pengujian (SNI IEC 60601-2-52 :2014) Klausul 201.9.4.2.2

1. Bed diletakkan pada permukaan yang rata (posisi 0°)
2. Beban seberat 2200 N pada posisi pinggir (arah lebar) bed, dengan lebar 250mm
(Lihat ilustrasi pengujian)

No	Kriteria Pengujian	Standar	Hasil Uji	Keterangan
1	Diberi beban sebesar 2200 N	Bed harus stabil (tidak terguling)	OK	

KEPUTUSAN :

OK —NG—

Cimahi, 13 November 2023
Dilaporkan dan diuji oleh

Feri Pebriana
QC Testing

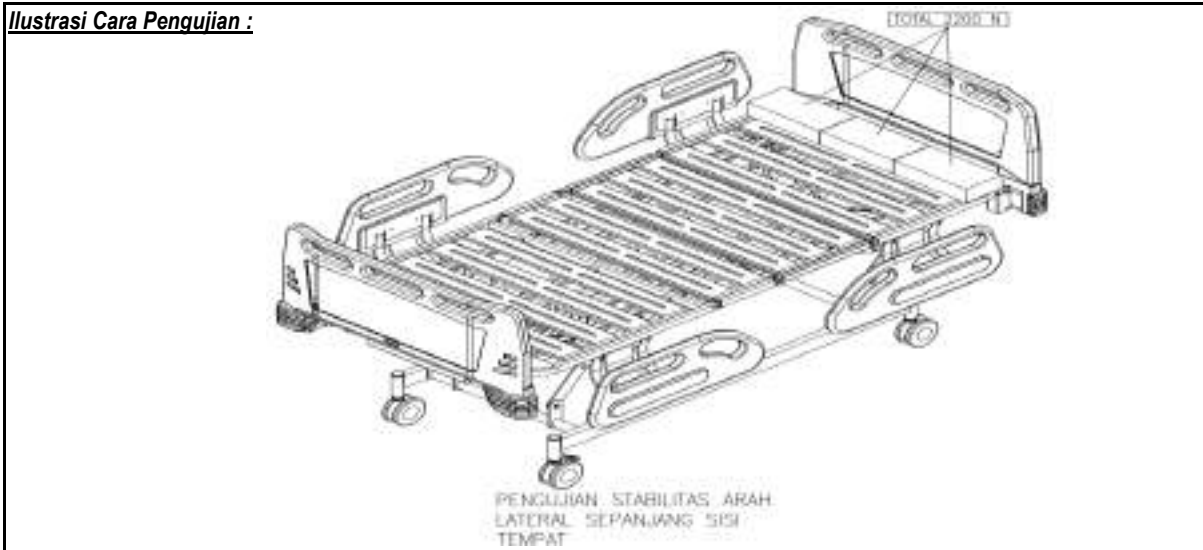
Mengetahui

Yulan Septian
Junior Staf QC

LAPORAN HASIL UJI NURSING BED

Tanggal Pengujian : 13 November 2023
Jenis Pengujian : Pengujian Stabilitas Arah Lateral Sepanjang Sisi Tempat
Tidur Pasien
Type : CB 3012 PLUS
Jumlah Sampel : 1 unit

Ilustrasi Cara Pengujian :



Metode Pengujian (SNI IEC 60601-2-52 :2014) Klausul 201.9.4.2.2

1. Bed diletakkan pada permukaan yang rata (posisi 0°)
2. Beban seberat 2200 N pada posisi pinggir (arah lebar) bed, dengan lebar 250mm
(Lihat ilustrasi pengujian)

No	Kriteria Pengujian	Standar	Hasil Uji	Keterangan
1	Diberi beban sebesar 2200 N	Bed harus stabil (tidak terguling)	OK	

KEPUTUSAN :

OK ~~NG~~

Cimahi, 13 November 2023
Dilaporkan dan diuji oleh

Feri Pebriana
QC Testing

Mengetahui

Yulan Septian
Junior Staf QC

LAPORAN HASIL UJI NURSING BED

Tanggal Pengujian : 14 November 2023
Jenis Pengujian : Pengujian Kestabilan Longitudinal
Type : CB 3012 PLUS
Jumlah Sampel : 1 unit

Ilustrasi Cara Pengujian :



Metode Pengujian (SNI IEC 60601-2-52 :2014) Klausul 201.9.4.2.2

1. Bed diletakkan pada permukaan yang rata (posisi 0°)
2. Beban seberat 2200 N pada posisi pinggir bed sepanjang 950 mm dengan lebar 250mm.
(Lihat ilustrasi pengujian)

No	Kriteria Pengujian	Standar	Hasil Uji	Keterangan
1	Diberi beban sebesar 2200 N	Bed harus stabil (tidak terguling / tidak terjungkir)	OK	

KEPUTUSAN :

OK — NG —

Cimahi, 14 November 2023
Dilaporkan dan diuji oleh

Feri Pebriana
QC Testing

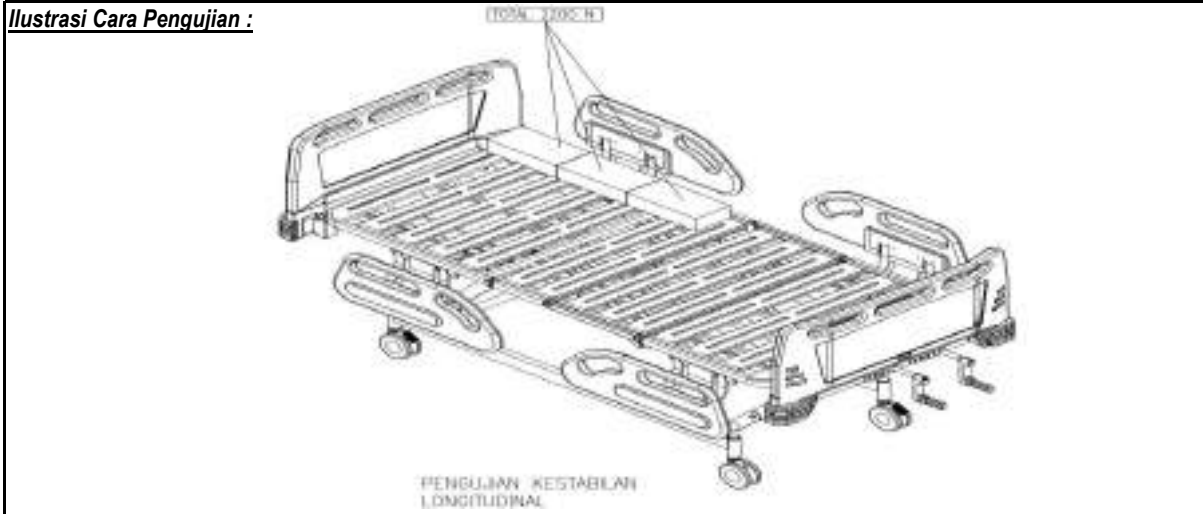
Mengetahui

Yulan Septian
Junior Staf QC

LAPORAN HASIL UJI NURSING BED

Tanggal Pengujian : 14 November 2023
Jenis Pengujian : Pengujian Kestabilan Longitudinal
Type : CB 3012 PLUS
Jumlah Sampel : 1 unit

Ilustrasi Cara Pengujian :



Metode Pengujian (SNI IEC 60601-2-52 :2014) Klausul 201.9.4.2.2

1. Bed diletakkan pada permukaan yang rata (posisi 0°)
2. Beban seberat 2200 N pada posisi pinggir bed sepanjang 950 mm dengan lebar 250mm.
(Lihat ilustrasi pengujian)

No	Kriteria Pengujian	Standar	Hasil Uji	Keterangan
1	Diberi beban sebesar 2200 N	Bed harus stabil (tidak terguling / tidak terjungkir)	OK	

KEPUTUSAN :

OK	NG
----	---------------

Cimahi, 14 November 2023
Dilaporkan dan diuji oleh

Feri Pebriana
QC Testing

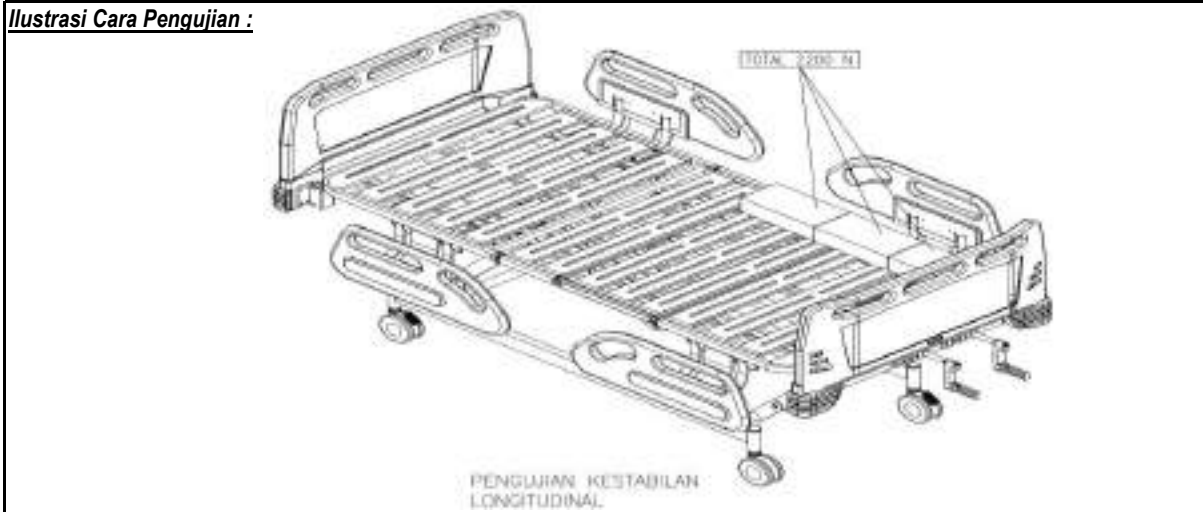
Mengetahui

Yulan Septian
Junior Staf QC

LAPORAN HASIL UJI NURSING BED

Tanggal Pengujian : 14 November 2023
Jenis Pengujian : Pengujian Kestabilan Longitudinal
Type : CB 3012 PLUS
Jumlah Sampel : 1 unit

Ilustrasi Cara Pengujian :



Metode Pengujian (SNI IEC 60601-2-52 :2014) Klausul 201.9.4.2.2

1. Bed diletakkan pada permukaan yang rata (posisi 0°)
2. Beban seberat 2200 N pada posisi pinggir bed sepanjang 950 mm dengan lebar 250mm.
(Lihat ilustrasi pengujian)

No	Kriteria Pengujian	Standar	Hasil Uji	Keterangan
1	Diberi beban sebesar 2200 N	Bed harus stabil (tidak terguling / tidak terjungkir)	OK	

KEPUTUSAN :

OK — NG —

Cimahi, 14 November 2023
Dilaporkan dan diuji oleh

Feri Pebriana
QC Testing

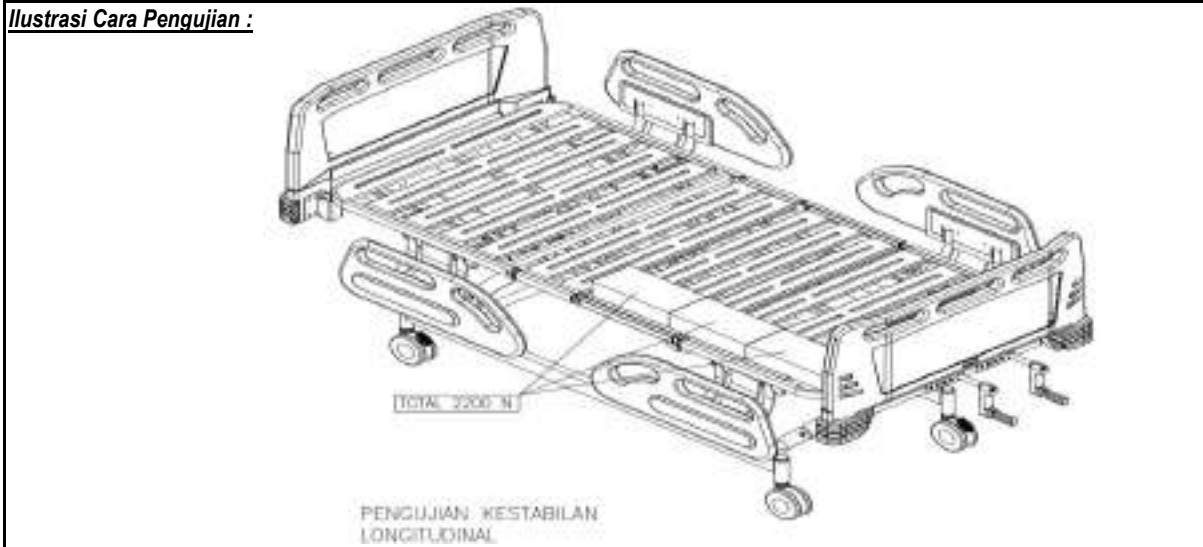
Mengetahui

Yulan Septian
Junior Staf QC

LAPORAN HASIL UJI NURSING BED

Tanggal Pengujian : 14 November 2023
Jenis Pengujian : Pengujian Kestabilan Longitudinal
Type : CB 3012 PLUS
Jumlah Sampel : 1 unit

Ilustrasi Cara Pengujian :



Metode Pengujian (SNI IEC 60601-2-52 :2014) Klausul 201.9.4.2.2

1. Bed diletakkan pada permukaan yang rata (posisi 0°)
2. Beban seberat 2200 N pada posisi pinggir bed sepanjang 950 mm dengan lebar 250mm.
(Lihat ilustrasi pengujian)

No	Kriteria Pengujian	Standar	Hasil Uji	Keterangan
1	Diberi beban sebesar 2200 N	Bed harus stabil (tidak terguling / tidak terjungkir)	OK	

KEPUTUSAN :

OK	NG
----	---------------

Cimahi, 14 November 2023
Dilaporkan dan diuji oleh

Feri Pebriana
QC Testing

Mengetahui

Yulan Septian
Junior Staf QC

LAPORAN HASIL UJI NURSING BED

Tanggal Pengujian : 14 November 2023
Jenis Pengujian : Pengujian Stabilitas Pada Arah Memanjang Dengan Papan Pada Sisi Sandaran Yang Dapat Dilepas
Type : CB 3012 PLUS
Jumlah Sampel : 1 unit



Metode Pengujian (SNI IEC 60601-2-52 :2014) Klausul 201.9.4.2.2

1. Bed diletakkan pada permukaan yang rata (posisi 0°)
2. Beban seberat 1100 N masing-masing pada posisi sudut bed (kaki yang dapat dilepas) dengan lebar 250mm sepanjang 450 mm
(Lihat ilustrasi pengujian)

No	Kriteria Pengujian	Standar	Hasil Uji	Keterangan
1	Diberi beban sebesar 1100 N di masing-masing posisi sudut bed	Bed harus stabil (tidak terguling)	OK	

KEPUTUSAN :

OK ~~NG~~

Cimahi, 14 November 2023
Dilaporkan dan diuji oleh

Feri Pebriana
QC Testing

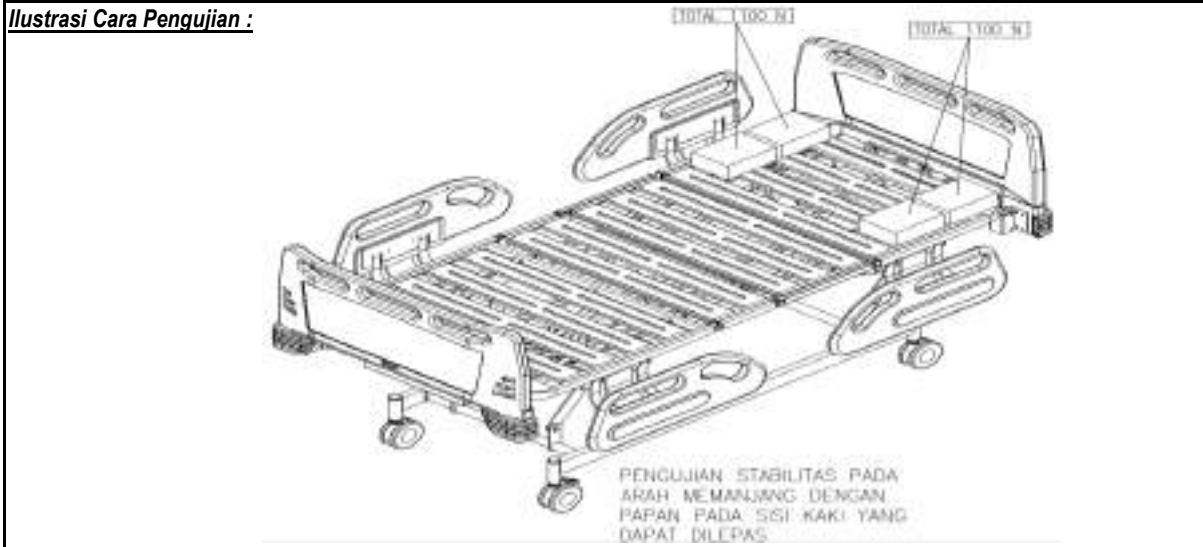
Mengetahui

Yulan Septian
Junior Staf QC

LAPORAN HASIL UJI NURSING BED

Tanggal Pengujian : 14 November 2023
Jenis Pengujian : Pengujian Stabilitas Pada Arah Memanjang Dengan Papan Pada Sisi Kaki Yang Dapat Dilepas
Type : CB 3012 PLUS
Jumlah Sampel : 1 unit

Ilustrasi Cara Pengujian :



Metode Pengujian (SNI IEC 60601-2-52 :2014) Klausul 201.9.4.2.2

1. Bed diletakkan pada permukaan yang rata (posisi 0°)
2. Beban seberat 1100 N masing-masing pada posisi sudut bed (sandaran yang dapat dilepas) dengan lebar 250mm sepanjang 450 mm
(Lihat ilustrasi pengujian)

No	Kriteria Pengujian	Standar	Hasil Uji	Keterangan
1	Diberi beban sebesar 1100 N di masing-masing posisi sudut bed	Bed harus stabil (tidak terguling)	OK	

KEPUTUSAN :

OK ~~NG~~

Cimahi, 14 November 2023
Dilaporkan dan diuji oleh

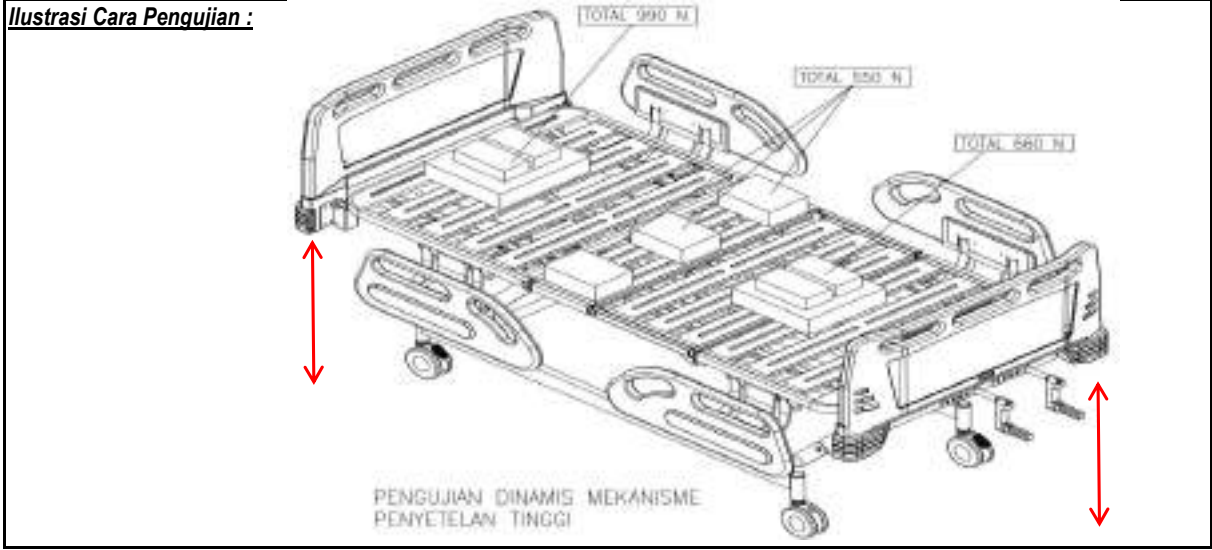
Feri Pebriana
QC Testing

Mengetahui

Yulan Septian
Junior Staf QC

LAPORAN HASIL UJI NURSING BED

Tanggal Pengujian : 9 Oktober 2023
 Jenis Pengujian : Pengujian dinamis mekanisme penyetelan tinggi
 Type : CB 3003 PLUS
 Jumlah Sampel : 1 unit



Metode Pengujian (SNI IEC 60601-2-52 : 2014) Klausul 201.9.8.3.3.2

1. Bed diletakkan pada permukaan yang rata (posisi 0°)
2. Berikan beban kerja aman yang terdistribusi sebesar 2200 N
3. Tempat tidur pasien atau mekanis pengangkat tempat tidur dinaikkan dan diturunkan sepenuhnya sebanyak 3000 kali sesuai dengan prosedur yang dinyatakan dalam petunjuk penggunaan (Lihat ilustrasi pengujian)

No	Kriteria Pengujian	Standar	Hasil Uji	Keterangan
1	Setelah pengujian 3000 kali	Motor dapat beroperasi dengan lancar	OK	
2	memposisikan bed pada posisi paling atas, lalu remote disimpan	Posisi Bed tidak boleh turun sendiri	OK	

KEPUTUSAN :

OK	NG
-----------	---------------

Cimahi, 13 November 2023
 Dilaporkan dan diuji oleh

Feri Pebriana
 QC Testing

Mengetahui

Yulan Septian
 Junior Staf QC

PT. Chitose Internasional Tbk Quality Control (QC)	PRODUCT TEST REPORT No : CINT/QC/F-0100/PTR	No.	Dibuat oleh	Revisi	Disetujui oleh	Tgl. Efektif
		1	CO of QC	△ N	QC Asst.Mgr	20-02-2019
		2		△ 1		
		3		△ 2		

TGL. PENGUJIAN	22 NOVEMBER 2023
NAMA PRODUK	HF BOARD
NAMA KOMPONEN	HF BOARD IMPORT CHINA
ALASAN PENGUJIAN	<input checked="" type="checkbox"/> Produk Baru <input type="checkbox"/> Revisi <input type="checkbox"/> Customer Claim <input type="checkbox"/> Lainnya : (Barang Import China)
STANDAR PENGUJIAN	JIS T9205 : 2009 10.4 a
JENIS PENGUJIAN	PENGUJIAN BEBAN HORIZONTAL (UJI TARIK)
TUJUAN PENGUJIAN	Untuk mengevaluasi kekuatan Head dan Foot Board saat diberi beban Horizontal sebesar 450 N.
NAMA MESIN UJI	-
KONDISI PENGUJIAN	<ol style="list-style-type: none"> 1) Bed diletakkan pada permukaan yang rata posisi (0°) 2) Berikan penahan pada caster, agar bed tidak bergerak ke depan / belakang. 3) Head & Foot Board ditarik secara horizontal dengan kekuatan 450 N, ditahan sampai 30 detik. 4) Penarikan dilakukan sebanyak 10 kali
SYARAT LULUS UJI	<ol style="list-style-type: none"> 1) Tidak terjadi perubahan / kelainan pada bagian Head Board 2) Tidak terjadi perubahan / kelainan pada bagian Foot Board

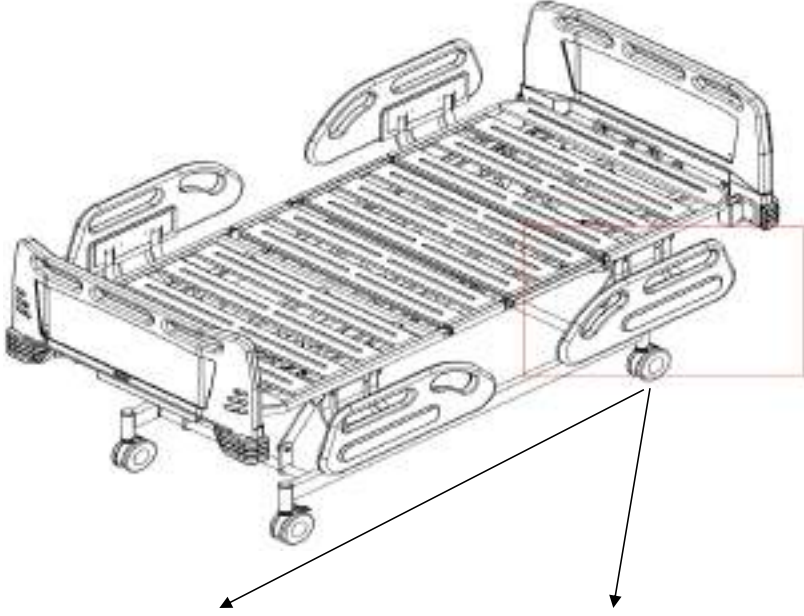
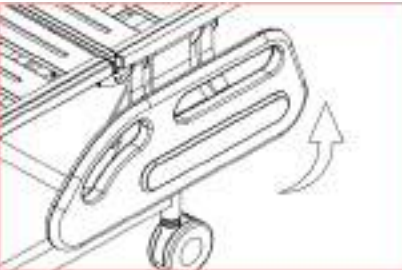
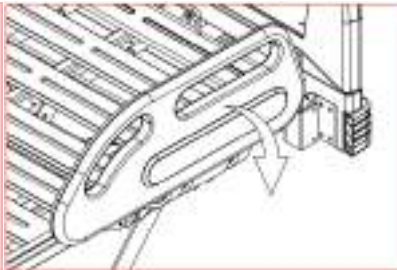



FOTO UJI :

CIMAHI, TGL. 22 NOVEMBER 2023		
DIUJI OLEH,	DIPERIKSA OLEH,	DISETUJUI OLEH,
Feri Pebriana QC Testing	Yulan Septian Junior Staf QC	Shanty W. QC Manager

KEPUTUSAN HASIL UJI : OK

Keterangan :
Tidak terjadi perubahan / kelainan, dan kerusakan pada bagian Head Board ataupun Foot Board

REPORT PRODUCT TEST

NO. REFERENSI	TGL. PENERBITAN	TGL. PENGUJIAN	ILUSTRASI PENGUJIAN :
-	14 November 2023	6 November 2023	   <p style="text-align: center;">Side Rail Dinaikkan Side Rail Diturunkan</p>
PRODUK	SIDE RAIL		
NAMA PRODUK	SIDE RAIL (KUPU-KUPU) <i>IMPORT DARI CHINA</i>		
ALASAN PENGUJIAN	<input checked="" type="checkbox"/> Produk / Model Baru <input type="checkbox"/> Revisi <input type="checkbox"/> Klaim Konsumen <input type="checkbox"/> Lain-lain : (Modifikasi) Barang Import dari China		
STANDAR PENGUJIAN	CHITOSE STANDARD * Side Rail Kupu-Kupu Dinaikkan & Diturunkan Uji Dinaikkan dan Diturunkan sebanyak 10.000 kali / cycle		
TUJUAN PENGUJIAN	Untuk mengevaluasi kekuatan fungsi Side Rail saat dinaikkan & diturunkan Sebanyak 10.000 kali		
NAMA PENGUJIAN	UJI NAIK DAN TURUN		
SETTING/KONDISI PENGUJIAN	Folding Side Rail Dinaikkan & Diturunkan = 10.000 kali / cycle		
SYARAT LULUS PENGUJIAN	Secara keseluruhan, fungsi Side Rail dan Komponen lainnya tidak mengalami kerusakan maupun perubahan.		
HASIL PENGUJIAN	<input checked="" type="checkbox"/> OK <input type="checkbox"/> NG		
TANGGAL : 14 NOVEMBER 2023			Keterangan : * Setelah selesai dilakukan pengujian sampai 10.000 kali / cycle, tidak terjadi kerusakan maupun perubahan pada Side Rail.
DIUJI OLEH	DICEK OLEH	DISETUJUI OLEH	
 Feri Pebriana QC Testing	 Yulan Septian Junior Staf QC	 Shandy M Manager QC	
		