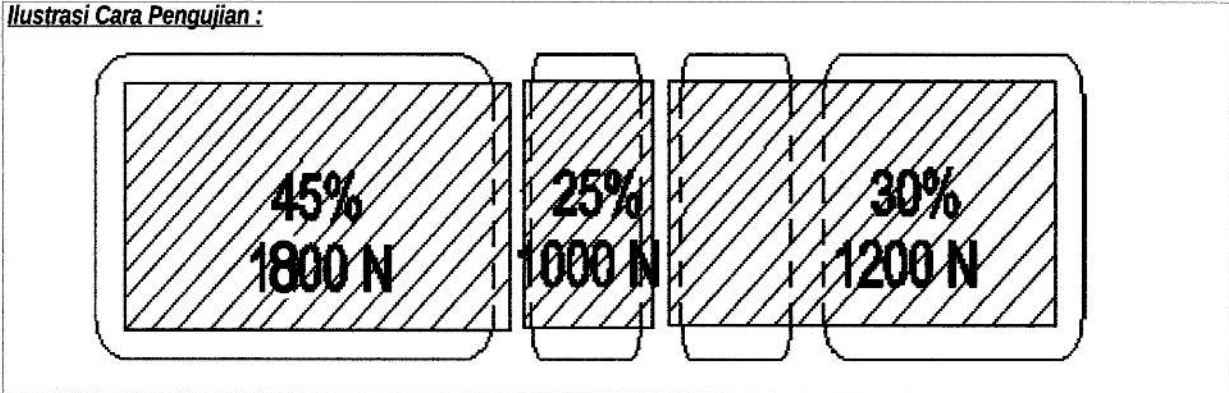


PT. CHITOSE INTERNASIONAL Tbk,  
Bagian Quality Control (QC)

**LAPORAN HASIL UJI NURSING BED**

Tanggal Pengujian : 09 Januari 2018  
Jenis Pengujian : Pengujian beban Statis  
Type : CB 3300 D  
Jumlah Sampel : 1 unit

**Ilustrasi Cara Pengujian :**



**Metode Pengujian ( JIS T9205 : 2009 10.2 )**


1. Bed diletakkan pada permukaan yang rata (posisi 0°)
2. Beban seberat 4000 N diletakkan di atas bed selama 1 jam ( beban dibagi menjadi 3 Bagian ; 45% bagian punggung, 25% bagian tengah, dan 30% bagian kaki)

No	Kriteria Pengujian	Standar	Hasil Uji	Keterangan
1	Setelah beban diturunkan	Tidak terjadi perubahan/kelainan pada bagian-bagian Bed	OK	
		Semua komponen berfungsi dengan normal	OK	


**KEPUTUSAN :**

OK ~~NG~~

Cimahi, 10 Januari 2018  
Dilaporkan dan diuji oleh

  
Stefanus Bambang R.  
QC Testing

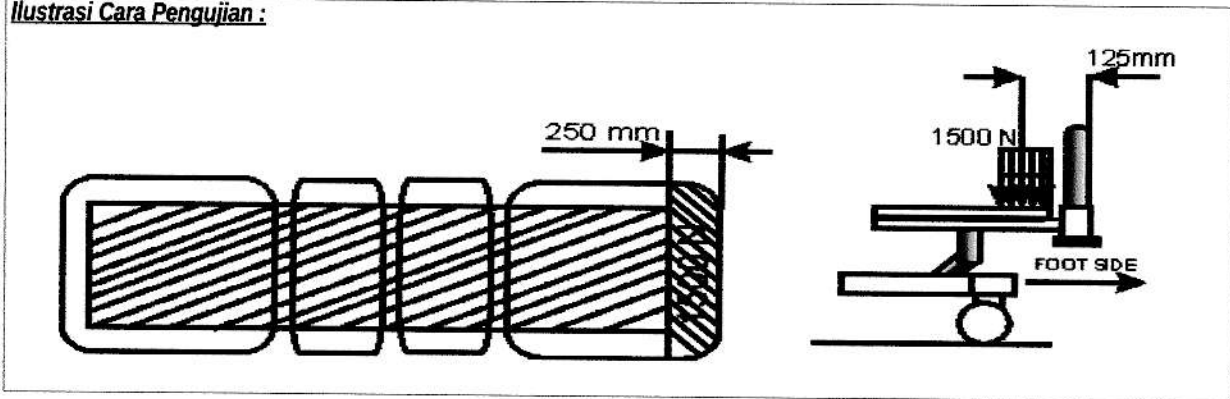
Mengetahui

  
Widadi  
CO of QC

**LAPORAN HASIL UJI NURSING BED**

Tanggal Pengujian : 09 Januari 2018  
 Jenis Pengujian : Pengujian Stabilitas Bed Arah lebar  
 Type : CB 3300 D  
 Jumlah Sampel : 1 unit

Ilustrasi Cara Pengujian :



Metode Pengujian ( JIS T9205 : 2009 10.3b )

1. Bed diletakkan pada permukaan yang rata (posisi 0°)
2. Beban seberat 1500 N pada posisi pinggir bed, sepanjang bed dengan lebar 250mm ( Lihat ilustrasi pengujian )

No	Kriteria Pengujian	Standar	Hasil Uji	Keterangan
1	Diberi beban sebesar 1500 N	Bed harus stabil ( tidak terguling )	OK	

**KEPUTUSAN :**

OK
~~NG~~

Cimahi, 10 Januari 2018  
Dilaporkan dan diuji oleh

Stefanus Bambang R.  
QC Testing

Mengetahui

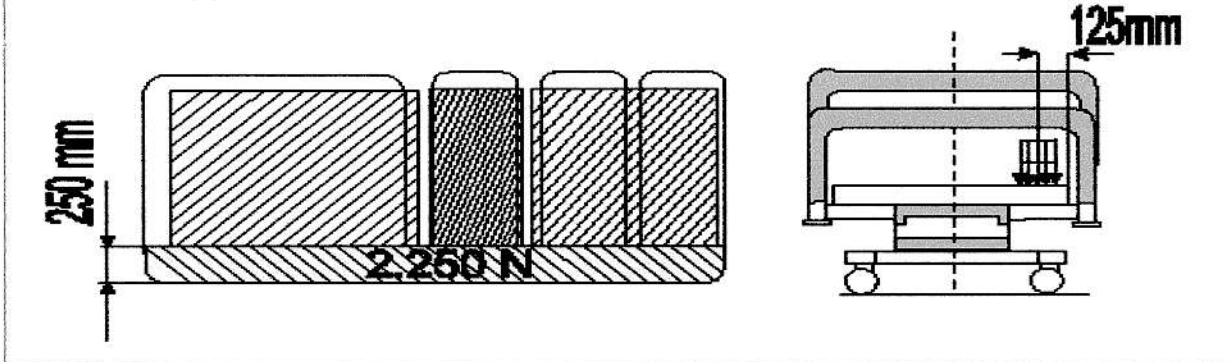
Widadi  
CO of QC

PT. CHITOSE INTERNASIONAL Tbk,  
Bagian Quality Control (QC)

**LAPORAN HASIL UJI NURSING BED**

Tanggal Pengujian : 09 Januari 2018  
Jenis Pengujian : Pengujian Stabilitas Bed Arah menyamping  
Type : CB 3300 D  
Jumlah Sampel : 1 unit

Ilustrasi Cara Pengujian :



Metode Pengujian ( JIS T9205 : 2009 10.3a )

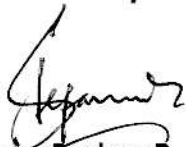
1. Bed diletakkan pada permukaan yang rata (posisi 0°)
2. Beban seberat 2250 N pada posisi pinggir bed, sepanjang bed dengan lebar 250mm  
( Lihat ilustrasi pengujian )

No	Kriteria Pengujian	Standar	Hasil Uji	Keterangan
1	Diberi beban sebesar 2250 N	Bed harus stabil ( tidak terguling )	OK	


**KEPUTUSAN :**

OK                      ~~NG~~

Cimahi, 10 Januari 2018  
Dilaporkan dan diuji oleh

  
Stefanus Bambang R.  
QC Testing

Mengetahui

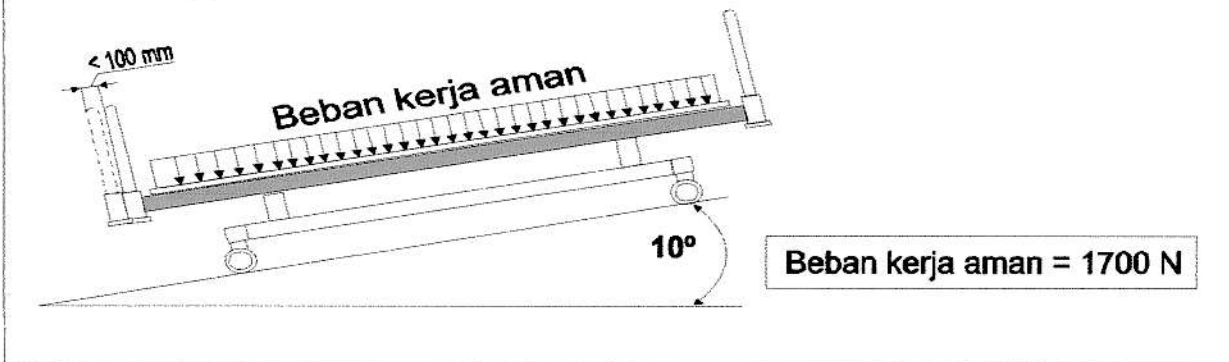
  
Widadi  
CO of QC

PT. CHITOSE INTERNASIONAL Tbk,  
Bagian Quality Control (QC)

**LAPORAN HASIL UJI NURSING BED**

Tanggal Pengujian : 09 Januari 2018  
Jenis Pengujian : Pengujian Kestabilan Statis  
Type : CB 3300 D  
Jumlah Sampel : 1 unit

**Ilustrasi Cara Pengujian :**



**Metode Pengujian ( JIS T9205 : 2009 10.3d )**

1. Bed diletakkan pada permukaan miring dengan sudut kemiringan 10° dengan kondisi caster terkunci
2. Bed diberi beban sebesar 1700 N (beban kerja aman)

No	Kriteria Pengujian	Standar	Hasil Uji	Keterangan
1	Diberi beban sebesar 1700 N	Bed harus stabil (tidak bergerak > 10mm)	OK	

**KEPUTUSAN :**

OK                      ~~NG~~

Cimahi, 10 Januari 2018  
Dilaporkan dan diuji oleh

Stefanus Bambang R.  
QC Testing

Mengetahui

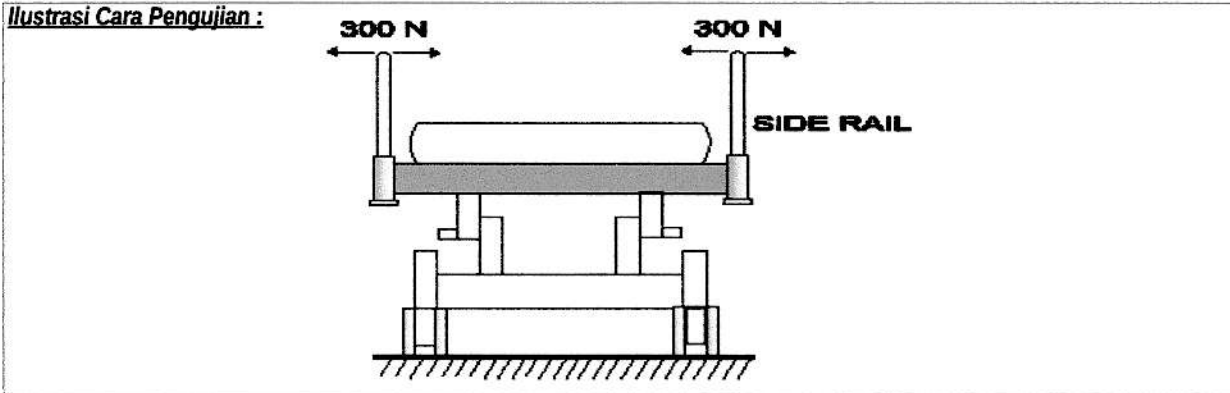
Widadi  
CO of QC

PT. CHITOSE INTERNASIONAL Tbk,  
Bagian Quality Control (QC)

**LAPORAN HASIL UJI NURSING BED**

Tanggal Pengujian : 09 Januari 2018  
Jenis Pengujian : Pengujian Beban Horizontal  
Type : CB 3300 D  
Jumlah Sampel : 2 unit

**Ilustrasi Cara Pengujian :**



**Metode Pengujian ( JIS T9205 : 2009 10.4 c )**

1. Bed diletakkan pada permukaan yang rata (posisi 0°)
2. Side Rail ditarik seecara horizontal dengan kekuatan sebesar 300N, ditahan sampai 30 detik
3. Penarikan dilakukan sebanyak 10 kali

No	Kriteria Pengujian	Standar	Hasil Uji	Keterangan
1	Setelah ditarik sebanyak 10 kali	Tidak terjadi perubahan/kelainan pada Bagian-bagian Side Rail	OK	

**KEPUTUSAN :**

OK                      ~~NG~~

Cimahi, 10 Januari 2018  
Dilaporkan dan diuji oleh

Stefanus Bambang R.  
QC Testing

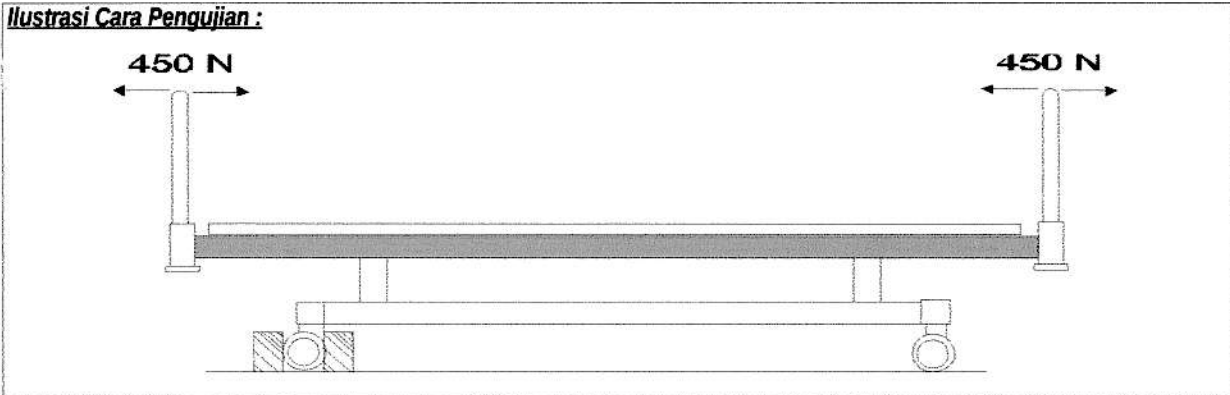
Mengetahui

Widadi  
Asst Mgr of QC

**LAPORAN HASIL UJI NURSING BED**

Tanggal Pengujian : 09 Januari 2018  
 Jenis Pengujian : Pengujian Beban Horizontal  
 Type : CB 3300 D  
 Jumlah Sampel : 2 unit

**Ilustrasi Cara Pengujian :**



**Metode Pengujian ( JIS T9205 : 2009 10.4 a )**

1. Bed diletakkan pada permukaan yang rata (posisi 0°)
2. Berikan penahan pada caster, agar bed tidak bergerak kedepan/kebelakang
3. Head & Foot Board ditarik secara horizontal dengan kekuatan 450N, ditahan sampai 30 detik
4. Penarikan dilakukan sebanyak 10 kali

No	Kriteria Pengujian	Standar	Hasil Uji	Keterangan
1	Head Board	Tidak terjadi perubahan/kelainan pada bagian-bagian Head Board	OK	
2	Foot Board	Tidak terjadi perubahan/kelainan pada Bagian-bagian Foot Board	OK	


**KEPUTUSAN :**

OK
~~NG~~

Cimahi, 10 Januari 2018  
Dilaporkan dan diuji oleh

  
 Stefanus Bambang R.  
 QC Testing

Mengetahui

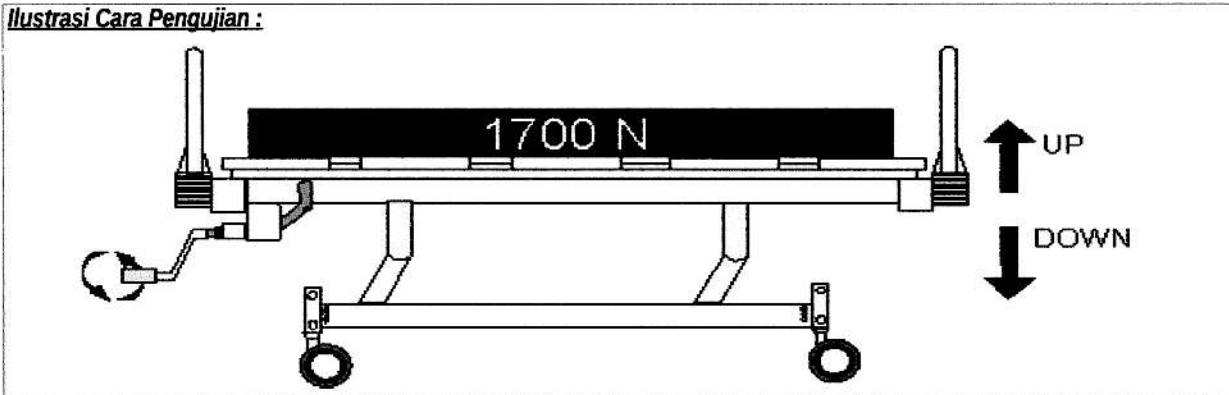
  
 Widadi  
 CO of QC

PT. CHITOSE INTERNASIONAL Tbk,  
Bagian Quality Control (QC)

**LAPORAN HASIL UJI NURSING BED**

Tanggal Pengujian : 09 Januari 2018  
Jenis Pengujian : Up - Down Test  
Type : CB 3300 D  
Jumlah Sampel : 1 unit

**Ilustrasi Cara Pengujian :**



**Metode Pengujian ( JIS T9205 : 2009 10. 10 )**

1. Bed diletakkan pada permukaan yang rata (posisi 0°)
2. Bed diberikan beban sebesar 1700 N
3. Kemudian Crank Handle dioperasikan naik - turun berulang - ulang sebanyak 3000 kali.

No	Kriteria Pengujian	Standar	Hasil Uji	Keterangan
1	Setelah pengujian 3000 kali	Crank Handle dapat beroperasi dengan lancar	OK	
2	memposisikan bed pada posisi paling atas, lalu lepas Crank Handle	Posisi Bed tidak boleh turun sendiri	OK	

**KEPUTUSAN :**

OK                      ~~NG~~

Cimahi, 02 Februari 2018  
Dilaporkan dan diuji oleh

Stefanus Bambang R.  
QC Testing

Mengetahui

Widadi  
CO of QC