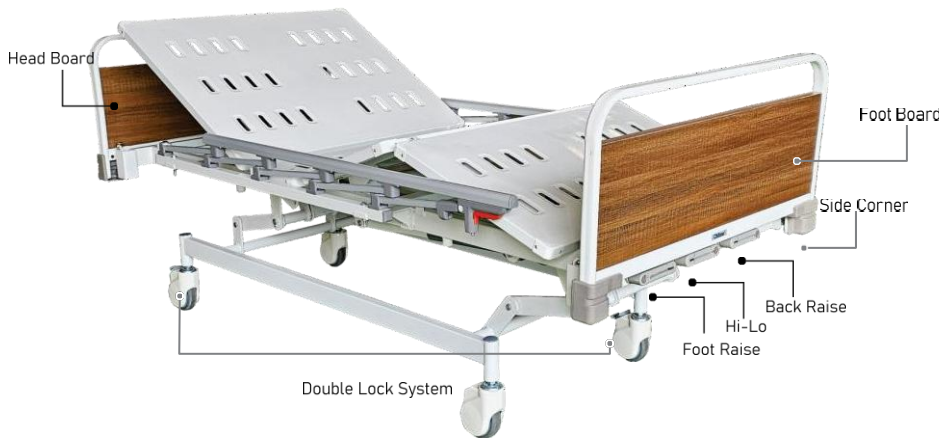


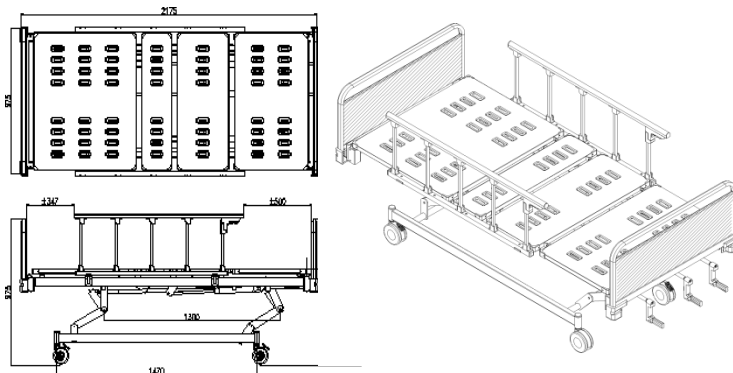
PETUNJUK PENGGUNAAN, MATERI PELATIHAN, PETUNJUK PEMASANGAN SERTA PEMELIHARAAN CB-2003

No	TYPE	PENGGUNAAN	PEMASANGAN	PEMELIHARAAN
1.	CB 2003	Dirancang untuk digunakan sebagai tempat tidur pasien rawat inap pada lembaga medis, seperti rumah sakit, puskesmas, klinik dsb, juga digunakan untuk fasilitas perawatan orang tua di lembaga panti jompo	untuk pemasangan H/F Board pada Main frame Nursing Bed adalah dengan cara mengaitkan Bracket hook yang terdapat pada Pin Stopper, lalu pastikan terkunci dengan stopper lock	<ol style="list-style-type: none"> 1. Ranjang harus dibersihkan dan didesinfeksi minggu dan atau sebelum pasien baru menggunakan ranjang 2. Matrass harus dilepaskan dari ranjang untuk dibersihkan
		Digunakan untuk pasien dewasa dan tidak diperuntukkan untuk pasien bayi atau anak – anak, gunakan matras dengan ukuran dan jenis yang benar sesuai rekomendasi pabrik. Matras yang tidak kompatibel bisa menimbulkan bahaya.	Pemasangan matrass dilakukan secara manual dengan cara meletakkan matras pada permukaan ranjang	Setelah tempat tidur dibersihkan, lap semua permukaan tempat tidur dengan menggunakan pembersih kasur natrium dikloroisianurat (NADCC) dengan konsentrasi 1000 bagian per juta (0,1%) dari rekomendasi
		Tempat tidur tidak boleh digunakan untuk dua orang atau lebih, karena akan melebihi beban maksimum dari tempat tidur	Nursing Bed CB 2003 series di bangun dengan karakteristik konstruksi pipa besi dan pelat meliputi permukaan untuk berbaring	<ol style="list-style-type: none"> 1. Lepaskan tempat tidur dari sumber listrik sebelum memulai pembersihan atau perawatan apa pun 2. Untuk menghindari dekontaminasi, jangan biarkan steker listrik atau kabel catu daya basah 3. Jika perangkat genggam jatuh ke permukaan yang keras, periksa apakah posisi jantung 4. Letakkan perangkat genggam di siderail menggunakan klip, hal ini akan membantu mencegah operasi kontrol yang tidak disengaja
		Tempat tidur ini dirancang dengan karakteristik konstruksi pipa dan pelat besi, termasuk permukaan berbaring, konstruksi permukaan bawah, dan aksesoris. Untuk perawatan yang lebih ergonomis, tempat tidur menyusui CB 2003 bekerja secara manual dengan sistem engkol manual yang dikendalikan dari pengontrol genggam.	Penguncian kastor dilakukan secara manual dengan cara menekan tuas pipa dengan kaki Anda	Periksa kelancaran pemasangan dan pelepasan siderail
		Penggunaan fungsi double lock caster memberikan kestabilan dan keamanan saat bed diparkirkan	<p>Pengaman siderail di sisi kiri dan kanan bak dipasang sesuai lubang yang tersedia. Langkah-langkah pemasangan siderail secara umum adalah sebagai berikut:</p> <ul style="list-style-type: none"> - Siapkan siderail dan posisikan tepat pada sisipan yang tersedia di rangka samping. - Saat memasang, posisikan siderail pada posisi di atas. - Pasang baut dan ring pada sisipan yang tersedia, lalu kencangkan menggunakan kunci L atau obeng (+) hingga batas kekencangan baut. - Langkah-langkah untuk melipat dan menaikkan siderail adalah sebagai berikut. - Tarik kunci siderail pada rangka siderail. Lepaskan kunci dan biarkan siderail bergerak perlahan ke bawah dengan sendirinya. 	Pemeriksaan visual pada kondisi kastor untuk memastikan kastor masih berfungsi dengan baik
		Tempat tidur ini digunakan pada posisi yang dapat dipindah-pindahkan karena tempat tidur dilengkapi dengan roda kastor yang berfungsi untuk memudahkan dalam pemindahannya		Periksa kasur untuk mengetahui adanya kerusakan dan kemungkinan air masuk ke dalam kasur

CB-2003 D ST (MANUAL 3 CRANK)



CB-2003 D ST is a 3 Crank manual hospital bed that meets your need. Suitable with folding side rail and Diagonal/Dual Lock System. **Equipment with 3 manual cranks** as the main mechanism to adjust the height, and head position of the bed, which can be adjusted manually for Patient's maximum comfort.



OPERATING SYSTEM



Adjustable Back Raise



Adjustable Foot Raise



Adjustable High/Low

PRODUCT SPECIFICATION

- Operating System : Adjustable Hi-Lo, Back Raise and Foot raise manual by crank
- Weight (Kg) : Approx. 90
- Accessories : FSR - 001
- Frame Finishing : Powder Coating
- Lock System : Double Lock System
- Frame Color : White
- Frame Material : Steel
- Dimension (mm) : Bed (W 1030, L 2230, H 760-1005)
H/F Board (W 932)
- Maximum static load : 250 Kg
- Safe Working Load (SWL) : 185 Kg

FEATURES



Cranks



Corner Bumper



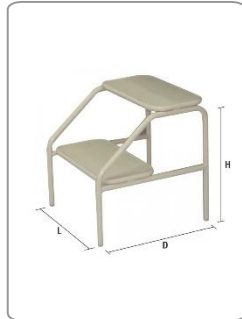
Single Wheel Double Lock System

CB-2003 D ST (MANUAL 3 CRANK)

ACCESSORIES



FOLDING SIDE RAIL
Kode FSR 001



FOOTSTEP
Kode FS 001



MATRESS LATEX + POLIURETAN
Kode MT 005L



MATRESS POLYURETHANE
Kode MT 005U



TIANG INFUS 2 HOOK
Kode HR 001



TIANG INFUS 4 HOOK
Kode HR 002